

子ども虐待による死亡事例等の検証結果等について

社会保障審議会児童部会児童虐待等要保護事例の検証に関する専門委員会

第16次報告

令和2年9月

目次

はじめに	1
1 凡例・検証方法等	2
(1) 用語の定義	2
(2) 対象事例	2
(3) 検証方法	4
2 課題と提言	6
(1) 地方公共団体への提言	6
(2) 国への提言	17
3 現地調査（ヒアリング調査）の結果について	25
(1) 事例の概要	25
(2) 問題点と対応策	29
4 特集「実母がDVを受けている」事例	41
(1) 「実母がDVを受けている」事例の状況概要	41
(2) 分析結果	42
(3) 考察	55
5 個別調査票による死亡事例の調査結果	58
(1) 虐待による死亡の状況	58
(2) 死亡した子どもの特性	59
(3) 虐待の種類と加害の状況	63
(4) 死亡した子どもの生育歴	80
(5) 養育環境	93
(6) きょうだい	115
(7) 関係機関の関与・対応状況	124
(8) 要保護児童対策地域協議会（子どもを守る地域ネットワーク）	154
(9) 子どもの死亡後の対応状況	162
(10) 児童相談所の組織体制等	167
(11) 市町村における事業実施状況等	171
6 個別調査票による重症事例の調査結果	173
(1) 虐待による重症事例の回答状況	173
(2) 重症となった子どもの特性	173
(3) 虐待の種類と加害の状況	175
(4) 子どもの生育歴	185
(5) 養育環境	191

(6) きょうだい	203
(7) 関係機関の関与・対応状況	209
(8) 要保護児童対策地域協議会（子どもを守る地域ネットワーク）	214
(9) 重症となった受傷後の対応状況	219
7 地方公共団体における検証等に関する調査結果	229
(1) 地方公共団体における検証組織の設置状況	229
(2) 地方公共団体が行う検証の実施状況	234
(3) 国の検証報告の活用状況	241
8 参考データ	248
(1) 0日・0か月児の死亡事例について（心中以外の虐待死）	248
(2) 精神疾患のある養育者における事例について	263
おわりに	284

社会保障審議会児童部会児童虐待等要保護事例の検証に関する専門委員会

- 委員名簿
- 委員会開催経過
- 現地調査経過

はじめに

平成 12 年に制定された「児童虐待の防止等に関する法律」（平成 12 年法律第 82 号。以下「児童虐待防止法」という。）の施行から 20 年が経過した。この間、児童福祉法と合わせて 8 回の大きな改正が行われ、直近では令和元年の「児童虐待防止対策の強化を図るための児童福祉法等の一部を改正する法律」（令和元年法律第 46 号。以下「令和元年改正法」という。）により、子どもの権利擁護に関し、親権者等による体罰の禁止を法定化すること、児童相談所の体制強化に関し、ちゅうちょなく一時保護に踏み切れるよう「介入」担当者と「保護者支援」担当者を分離すること、関係機関間の連携強化に関し、DV 対策と連携すること等の措置が講じられた。このように、子ども虐待については発生予防、早期発見・早期の適切な対応、虐待を受けた子どもの保護・自立に向けた支援など、切れ目のない支援が行われるよう対策が推進されている。

しかしながら、児童相談所及び市町村（特別区を含む。以下同じ。）における子ども虐待に関する相談対応件数は増加し続けるとともに、虐待による死亡事例は後を絶たない。

子ども虐待による子どもの死を、決して無駄にすることなく、今後の再発を防止するため事例を分析・検証し、明らかとなった問題点・課題から具体的な対応策の提言を行うことを目的として、平成 16 年 10 月に社会保障審議会児童部会の下に「児童虐待等要保護事例の検証に関する専門委員会」（以下「本委員会」という。）が設置され、これまで 15 次にわたって報告を取りまとめてきた。

本報告では、平成 30 年 4 月 1 日から平成 31 年 3 月 31 日までの間の死亡事例等について分析・検証を行うとともに、地方公共団体で行われた検証について分析し、具体的な改善策を提言している。

なお、本報告は、児童虐待の再発防止策を検討したものであり、特定の組織や個人の責任の追及、関係者の処罰を目的とするものではないことを申し添えた

1 凡例・検証方法等

(1) 用語の定義

虐待により死亡した子どもの事例については、第2次報告以降、「心中以外」の事例と「心中」事例（未遂により親は生存したが子どもは死亡したものを含む。）に区別している。「心中」事例については、保護者が子どもを殺害するという態様に照らせば、虐待による死亡であり、委員会の分析・検証の対象とすることとしている。

第7次報告では、「心中以外」の事例を「虐待死」と呼称を改め、「心中」事例は従来どおり「心中」としたがこれにより、「心中」事例が虐待による死亡でないとの誤解が生じるおそれがあるため、第8次報告以降、「虐待死」とした事例を「心中以外の虐待死」に、「心中」とした事例を「心中による虐待死」にそれぞれ呼称を改めることとした。

また、市町村の所管課に関しては、これまで「児童福祉担当部署」として、児童手当や保育所入所等の申請窓口と児童虐待対応を担当する部署の総称として標記していたが、第10次報告からは、児童虐待の通告受理や対応を行う部署については「虐待対応担当部署」として、児童手当や保育所入所などの申請窓口の部署である児童福祉担当部署とは分けて表記することとしている。

さらに、「望まない妊娠／計画していない妊娠」については、「様々な事情により、妊婦やそのパートナーが、妊娠を継続することや子どもを産み育てることを前向きに受け止められず、支援を必要とする状況や状態にあること。」と定義した上で、生まれてくる子どもに向けられる言葉では決してなく、支援や援助を必要とする妊婦を認識し、如何なる支援を行うべきかを考えるための言葉であったが、より客観的、中立的に事例をとらえ、検討を行うため、第13次報告より、「予期しない妊娠／計画していない妊娠」と改めた。

(2) 対象事例

① 死亡事例について

平成30年4月1日から平成31年3月31日までの12か月間に発生又は表面化した子ども虐待による死亡事例を、厚生労働省が新聞報道等から抽出し、地方公共団体が把握した死亡事例と合わせて地方公共団体に詳細を調査した。調査に当たっては、今後の再発防止策を検討するために、事件化されているかどうかに関わらず、広く虐待による死亡事例と考えられる事例すべてについて調査している。

調査の結果、対象とする事例について、児童虐待防止法における児童虐待の定義を踏まえ、個々の事例について検討して確定した。例えば、転落事故と思われる事例でも、事故の発生状況や経緯等から保護者としての監護を著しく怠ることもネグレクトに該当することを踏まえ、対象事例として詳細を検証している。

また、この検証には、平成31年1月に発生し、本委員会でヒアリングを実施し、地方公共団体における死亡事例検証に対する助言を行った事例も含まれている。

② 重症事例について（死亡に至らなかった事例）

平成30年4月1日から6月30日までの間に全国の児童相談所が児童虐待相談として受理した事例の中で、同年9月1日時点までに、子どもの死亡には至らなかったものの「身体的虐待」等による生命の危険にかかわる受傷、「養育の放棄・怠慢」のために衰弱死の危険性があった事例としている。

なお、地方公共団体から報告のあった重症事例を精査したところ、「身体的虐待」等による生命の危険にかかわる受傷があった事例の中には、「受傷の程度そのものが重篤であり生命への危険性があった」と判断される事例と、「受傷の程度としては重篤ではなかったが、直接的な虐待行為（例えば力の加減）や受傷した部位と受傷の程度、子どもの年齢等を総合的に勘案すると生命への危険性が危惧される」という2つの類型の事例が含まれており、本報告では両類型を検証の対象とした。

③ 疑義事例について

平成28年3月10日の社会保障審議会児童部会「新たな子ども家庭福祉のあり方に関する専門委員会報告（提言）」では、『『防げる死』としての子どもの虐待、事故、自殺による死亡から子どもを守ることは子どもの権利保障として重要であり、亡くなった子どもの死を検証し、それを子どもの福祉に活かすことは、子どもの権利保障を行う大人の義務でもある。そのため死亡事例や重大事例の検証は欠かせない。現に、これまでの死亡事例検証により多くのことが明らかになり、施策に繋がってきた。しかし、これまでの死亡事例検証は子ども虐待による死亡を見逃している可能性を否定できない』と提言があった。

地方公共団体が虐待による死亡であると断定ができないと判断した事例は、例えば以下のような、

- ・死産ではない可能性が少しでもある事例

- ・事故以外（虐待）の可能性が少しでもある事例
- ・死因が不明である事例
- ・公判中の事例

等が考えられる。

このような死亡事例についても同様に検証し、問題点や課題を明らかにするとともに、今後の改善策を講じるため、第13次報告より疑義事例として取り上げることとした。

(3) 検証方法

① 調査票による調査

ア 対象事例についての調査（死亡事例及び重症事例）

厚生労働省が都道府県、指定都市及び児童相談所設置市（以下「都道府県等」という。）の児童福祉主管課及び母子保健主管課に対し、事例の概要、子どもの状況、虐待を行った者の状況、養育環境、関係機関の対応、検証組織の設置状況等の詳細について、調査票を送付し、回答を求めた。

イ 地方公共団体の検証等についての調査（死亡事例）

厚生労働省が都道府県等の児童福祉主管課に対し、検証組織の設置状況、対象事例の検証状況、国の検証報告の活用状況や、提言を受けての対応状況等について、調査票を送付し、回答を求めた。

② ヒアリングによる調査（死亡事例）

ア 対象事例についての調査

調査票により調査した死亡事例のうち、都道府県等において検証を実施中、または実施されたものの中で、特徴的な事例や特に重大と考えた事例について、さらに詳細な事実確認により改善策を検討するために、都道府県等及び関係機関等を対象にヒアリングを実施した。

イ 地方公共団体の検証等についての調査

アの調査の際に、都道府県等の検証報告書等を基に、検証方法及び検証を実施するに当たっての課題、検証報告の提言の実施状況等について、都道府県等及び関係機関等を対象にヒアリングを実施した。

③ 分析

①及び②と合わせて、都道府県等の検証報告書、新聞記事等を基に、

事例の総合的な分析を行うとともに、個別事例から明らかとなった課題等について分析した。

なお、本報告では、個別事例について検証の趣旨を損なわない範囲で、個人を特定できる情報を削除するなど、対象者のプライバシーに配慮した。

2 課題と提言

(1) 地方公共団体への提言

① 虐待の発生予防及び早期発見

ア 妊娠期から支援を必要とする養育者への支援の強化

第16次報告における死亡時点の子どもの年齢は、心中以外の虐待死では0歳児が40.7%と最も多く、0歳児の月齢では0か月児が31.8%と最も多い。また0か月児の死亡事例は、全て日齢0日での死亡である。

心中以外の虐待死で実母が妊娠期・周産期に抱えていた問題は、「遺棄」が35.2%と最も多く、次いで「予期しない妊娠／計画していない妊娠」24.1%、「妊婦健診未受診」22.2%であり、引き続き妊娠中に支援を受けないまま出産し、遺棄に至っている事例が多いことが伺える。

対象事例をみると、10代の実母が妊娠について誰にも相談できずに出産・遺棄に至った事例、生活の状況から他者に妊娠を知られたくない実母が一人で出産し遺棄に至った事例など、妊娠自体が他者に気づかれていないという事例が少なくない。医療を受けず、周囲からの支援がない中で出産することは、女性にとって大きな健康リスクに直面することである。

これらの事例は、妊娠した実母の変化等に気づき、支援につなげる機会があれば、その結果は違ったものとなった可能性もある。

地方公共団体では、自ら発信することが苦手だったり、SOSを発信する手立てが思いつかなかったりする当事者に対し、支援が届けられる工夫、例えば、SNS等を活用した相談体制の整備や、アウトリーチ型の支援等の展開に努めていただきたい。また、妊娠・出産やそれに関連する経済的支援等の情報を発信する際には、若年者や、日本語が堪能でない者などにも届きやすいよう、対象者が情報に触れやすい機会の活用や、多言語での情報発信など、有効なアプローチを検討することが必要である。

その他、出産前から支援を行うことが特に必要と考えられる妊婦であるにもかかわらず、特定妊婦として要保護児童対策地域協議会の対象とされていなかった事例や、子どもの出生前であることから、児童相談所が特定妊婦の支援に積極的に関与しなかった事例もみられた。出産後にスムーズな養育支援を実施するためには、出産前から支援を行うことが特に必要と考えられる妊婦について、要保護児童対策地域協議会の対象として組織的に支援するとともに、必要に応じて、出産後の支援について、市町村の母子保健担当部署や虐待対応担当部署、児童相談所等が協力し、妊娠中・出産後のリスク判断や支援策を協議し、共有しておくことも大切である。

また、虐待予防の観点からも、母子保健担当部署と関係機関が連携し、

出産後の母子が健やかな生活を送れるよう、支援していくことも重要であることから、妊娠期から子育て期にわたり切れ目のない支援を行う「子育て世代包括支援センター」の設置を促進し、併せて、その存在や役割については、引き続き広く周知・広報を行い、子育て世代に認識してもらうことが重要である。

【参考となる通知】

- 「要支援児童等（特定妊婦を含む）の情報提供に係る保健・医療・福祉・教育等の連携の一層の推進について」（平成 28 年 12 月 16 日付け雇児総発 1216 第 2 号、雇児母発 1216 第 2 号厚生労働省雇用均等・児童家庭局総務課長、母子保健課長連名通知）

イ 乳幼児健康診査未受診等や居所の実態が把握できない子ども・家庭に対する虐待予防の視点をもった支援の実施

今回のヒアリング調査事例や対象事例においても、乳幼児健康診査（以下「乳幼児健診」という。）未受診の対応中に発生した事例、産後の健診が未受診であることが関係機関で共有されないまま発生した事例がみられた。

乳幼児健診や予防接種、新生児訪問、乳児家庭全戸訪問事業等は、母子の心身の健康のみならず家庭の状況を把握したり、保護者が育児の悩みを相談したりする機会である。市町村の母子保健担当部署は、子どもに会えないことがリスクであるという認識をもち、受診の勧奨に応じない乳幼児健診未受診等の家庭に対しては、期間や方法を具体的に決めたアプローチを行うとともに、その過程で、子どもを含めた家庭の居所や生活の実態が把握できない場合は、市町村の虐待対応担当部署や児童相談所等と連携し、子どもの状況を把握し対応する必要がある。特に、未就園児の場合は、日常的に保護者が保育士等へ育児の悩み等を相談する機会がなく、潜在的に子どもや家庭への支援の必要性が高まっている場合もあることから、安否確認を確実に実施し、必要に応じて支援につなげることが重要である。

また、児童虐待防止法第 13 条の 4 に基づき、児童相談所長等は、地方公共団体の機関のほか、医療機関、福祉又は教育に係る機関や従事する者に対して、児童虐待に係る児童や保護者の状況に関する資料、又は情報の提供を求めることができるものとされている。児童相談所長等は必要がある場合には、ちゅうちょなく資料又は情報の提供を依頼するなど、できる限りの協力を求め、児童虐待への対応方針の判断に当たり活用することも重要である。

【参考となる通知】

- 「児童虐待の防止等に係る児童等に関する資料又は情報の提供について」（平成 28 年 12 月 16 日付け雇児総発第 1216 第 1 号厚生労働省雇用均等・児童家庭局総務課長通知）
- 「養育支援を特に必要とする家庭の把握及び支援の徹底について」（平成 25 年 6 月 11 日付け雇児総発 0611 第 1 号、雇児母発 0611 第 1 号厚生労働省雇用均等・児童家庭局総務課長、母子保健課長連名通知）
- 「母子保健施策を通じた児童虐待防止対策の推進について」（平成 30 年 7 月 20 日付け子母発 0720 第 1 号厚生労働省子ども家庭局母子保健課長通知）
- 「母子保健施策を通じた児童虐待防止対策の推進について」（令和 2 年 1 月 31 日付け子発 0131 第 7 号厚生労働省子ども家庭局長通知）

ウ きょうだいへの虐待がみられた家庭への支援

今回のヒアリング調査事例や対象事例において、子どもが死亡する前に、きょうだいへの虐待が疑われ、関係機関が対応していた事例があった。

本報告書の「第 1 次から第 16 次報告を踏まえて子ども虐待による死亡事例等を防ぐためのリスクとして留意すべきポイント」にも示しているとおり、子どもへの虐待を疑って対応した際、その家庭にきょうだいがいた場合には、きょうだいについても虐待のリスクに留意して対応する必要がある。

具体的には、要保護児童対策地域協議会を活用した支援を検討するほか、そのきょうだいや家庭の状況によっては、保健的な側面から家庭に関わることのできる市町村の母子保健担当部署や、学校・保育所等と連携した関わりを行うことも有用と考えられる。

エ 精神疾患等により養育支援が必要と判断される養育者への対応

今回の対象事例においても、精神疾患等により養育支援が必要と判断される養育者が散見されている。

「養育支援訪問事業ガイドライン」（平成 21 年 3 月 16 日付け雇児発第 0316002 号厚生労働省雇用均等・児童家庭局長通知）では、養育支援訪問事業の対象として、若年妊婦等のほか、「出産後間もない時期（おおむね 1 年程度）の養育者が、育児ストレス、産後うつ状態、育児ノイローゼ等の問題によって、子育てに対して強い不安や孤立感等を抱える家庭」、「食事、衣服、生活環境等について、不適切な養育状態にある家庭など、虐待のおそれやそのリスクを抱え、特に支援が必要と認められる家庭」などが

例示されている。これらの事例に対しては、各種事業の活用による育児支援とともに、医療機関との適切な連携が求められる。

地方公共団体においては、引き続き、医療機関の情報に基づき、関係機関との適切な役割分担のもとで協働して家庭を支援することが必要である。関係機関も含めて精神疾患等に関する知識を深めるよう努め、併せて、関わりの中で注意すべき徴候や、その対応等について、あらかじめ関係機関間で具体的な対応を共有しておくことも大切である。

【参考となる通知】

- 「児童虐待の防止等のための医療機関との連携強化に関する留意事項について」(平成 24 年 11 月 30 日付け雇児総発 1130 第 2 号雇児母発 1130 第 2 号厚生労働省雇用均等・児童家庭局総務課長、母子保健課長連名通知)

オ 保護者及び関係機関を対象とした虐待の予防につながる知識の普及・啓発

今回のヒアリング調査事例では、保育施設等において虐待が疑われる事実があったにもかかわらず、その情報が関係機関と共有されず、結果的にネグレクトにより子どもが死亡した事例がみられた。また、対象事例においても、車中に放置され死亡した事例や、首掛式の乳幼児用浮き輪の不適切な使用による死亡等がみられている。

このような子どもの死亡事例を防ぐためには、児童虐待防止法により、児童虐待を発見しやすい立場にあり、早期発見に努めなければならないとされている学校、児童福祉施設、医療機関等の関係機関に対して、虐待対応に関する知識や求められる責務について、引き続き、周知、啓発していくことが重要である。

また、保護者に対しては、自分で危険を判断し対処することのできない年齢の子どもを自宅や車中に放置してはならないことや、乳幼児を対象とした用具の不適切な使用が、乳幼児の命に関わる可能性があるといった情報を周知・啓発することが重要である。

さらに、今回の報告において、心中以外の虐待死事例について「加害の動機」として「しつけのつもり」が全体で 5.6%、3 歳以上でみると 25.0% (有効割合) を占めていた。体罰等が子どもに与える影響や、子どもの発達段階を考慮した体罰等によらない子育ての方法について、両親学級や乳幼児健診等の機会を通じ、保護者に対して普及・啓発することが求められる。

【参考となる通知】

- 「体罰によらない子育てのための周知啓発について」（令和2年2月21日付け子発0221第6号、障発0221第1号厚生労働省子ども家庭局長、厚生労働省社会・援護局障害保健福祉部長連名通知）

② 関係機関の連携及び役割分担による切れ目のない支援

ア 複数の関係機関が関与する事例における連携の強化

第16次報告における心中以外の虐待死では、68.6%の事例において何らかの機関がかかわっていた。また、ヒアリング調査事例においても、関係機関間で見守りを行っていた中で発生した事案があった。

虐待事例への支援は、地域の関係者が協働して取り組むことが重要だが、その効果的な連携のためには、“子どもの所属機関における出欠の確認”といった内容だけでなく、誰が・何を・どのように見守るのか、注意が必要な状況の変化、状況変化があった際の各関係機関の役割分担を確認し、徹底しておく必要がある。

そのためにも、要保護児童対策地域協議会等において、各機関が把握している情報を共有し、子どもの安全確保に十分活用するとともに、関係機関間のネットワークを密にしておくことが重要である。また、保護者や家庭の状況に応じて、公的機関だけではなく、フードバンクや子ども食堂といった様々な民間の支援事業を活用した支援も検討されたい。

イ 一時保護実施・解除時、施設入所・退所時、里親委託時の適切なアセスメントの実施と確実な継続支援の実施

第16次報告では、第15次報告と比較して心中以外の虐待死事例について「子どもの施設等への入所経験」が「あり」となった割合はやや増加し、一時保護解除後に子どもが死亡した事例も引き続き確認されている。

一時保護の実施について、児童相談所は市町村からの連絡等により検討する場合があるが、一時保護実施・解除の決定は児童相談所の権限行使であることから、その判断について児童相談所は、市町村の判断を踏襲するのではなく、改めてアセスメントを実施し、援助の必要性や支援方針等を判断すべきである。

また、一時保護解除・施設退所に当たっては、一時保護中・施設入所中から要保護児童対策地域協議会等を活用して、児童相談所と関係機関間で情報共有することを含め、一時保護解除・施設退所・里親委託を行う際は慎重にアセスメントを実施し、状況に応じて保護者支援プログラム等

の活用を検討すべきである。

なお、家庭復帰後、家庭復帰の条件を保護者が履行しない場合等には、改めて施設入所等の措置を検討する必要があるほか、要保護児童対策地域協議会の関係機関で情報共有する必要がある。特に、家庭復帰後に保護者が児童相談所職員等と子どもとの面会を拒否することは、虐待を疑わせる非常に重要な要素であることを踏まえ、面会拒否には毅然とした対応が必要である。

アセスメントに関しては、「児童虐待を行った保護者に対する指導・支援の充実について」（平成20年3月14日付け雇児総発第0314001号厚生労働省雇用均等・児童家庭局総務課長通知）において、児童虐待を行った保護者に対する援助ガイドラインの中で、「家庭復帰の適否を判断するためのチェックリスト」が示されているので参考にされたい。

【参考となる通知】

- 「措置解除等に伴い家庭復帰した児童の安全確保の徹底について」（平成24年11月1日付け雇児総発1101第3号厚生労働省雇用均等・児童家庭局総務課長通知）

ウ 不適切な養育につながる可能性がある事例に対する医療機関退院後の切れ目ない支援の実施

今回のヒアリング調査事例では、きょうだいがけがにより入院し、虐待ではないと判断され退院した後に発生した事例があった。子どもがけがをして入院することは、子どもの命に直結する事態といえる。

地方公共団体においては、医療機関から入院した子どもに関する通告等があった際には、今後の対応に必要な情報を医療機関と共有すること、その上で虐待が疑われる子どもも含め、家族全体の危機と認識してアセスメント・評価を実施し対応することが必要である。

その結果、虐待との判断に至らず、医療機関への委託一時保護を実施しない事例であっても、不適切な養育につながる可能性があると考えられる場合は、入院中から関係機関を交えて退院後の支援体制を整える等、退院後、切れ目ない支援が行われるよう努めていただきたい。

③ 要保護児童対策地域協議会対象ケースの転居・転園（校）情報を関係機関で共有する体制の構築と確実な継続支援の実施

今回の対象事例においても、転居時の当該家庭に関する情報の共有が地方公共団体間で十分でなく、家族のアセスメント・評価に影響し、適切な支

援が行われないうまま死亡に至った事例が確認された。

これまでの報告でも述べてきたとおり、転居は、それまでの社会的支援が途絶え、家族の社会的な孤立が深まる等の可能性があり、虐待のリスクが高まる一因と認識しておく必要がある。

そのため、虐待を受けた子どもが転居する際、転居元の地方公共団体においては、転居先の地方公共団体の初動に活かされるよう、適切なリスクアセスメントやその根拠となる情報等、どのような支援が必要かということも含めて、具体的に転居先の地方公共団体に申し送る必要がある。

また、今回のヒアリング調査事例でもみられたように、家庭環境の変化により、子どもの所属機関が変わり、その際、関係する地方公共団体や転園元の所属機関から転園先の所属機関へ、家庭の情報が十分に共有されておらず、リスク判断に影響した事例もあった。このような事例では、転居や転園・転校の情報を、関係する地方公共団体が把握できていないことも少なくない。地方公共団体においては、少なくとも要保護児童対策地域協議会の対象としている子どもについては、転居や転園・転校を確実に把握し、支援が継続できる仕組みづくりを行う必要がある。

④ 母子生活支援施設入所中の対応と支援

今回のヒアリング調査事例では、市町村が援助の実施主体となる母子生活支援施設入所中に子どもが死亡した事例があり、その事例では、市町村は児童相談所に、児童相談所は市町村に、事例の対応方針に関する判断を委ねるといった状況がみられた。

援助の実施主体は重要な要素ではあるが、児童相談所は一時保護機能や措置機能とは別に、市町村や母子生活支援施設から得た情報の中に虐待リスクがある場合には、積極的に虐待リスクの判断、助言・情報提供するよう努める必要がある。

また母子生活支援施設の場所によっては、入所する母子の援助の実施主体となる市町村を管轄する児童相談所と、子どもを担当する児童相談所が一致しない場合もあり、その場合、双方のコミュニケーションが不十分となる可能性も考えられる。母子生活支援施設内で子ども虐待が疑われる場合は、各機関の支援の限界を含めて、それぞれの役割を明確にしながら連携し、各機関の情報やアセスメントを尊重しながら支援方針を決定することが大切である。

⑤ 児童相談所及び市区町村職員による多角的・客観的なリスクアセスメントの実施と進行管理

ア 多角的・客観的なアセスメントの実施

今回の対象事例においても、家族構成や関係性の変化を踏まえたアセスメントと評価の不十分さや、関係機関から児童相談所等に提供された情報をリスクが高まっている徴候として捉えず、速やかなリスクアセスメントにつながっていなかった事例があった。

それらの対応については、児童相談所および市町村の虐待対応担当部署が、家族全体をアセスメントする力の向上を図ることはもちろん、どの時点で誰がリスクを判断してアセスメントするかを明確にしておく体制が必要である。

アセスメントを実施する際、複数の関係機関がかかわっている事例について、各機関で意見を出し合い認識を共有することは、事例の多角的・客観的なアセスメントにつながり、その後の適切な評価・支援方策の立案につながる。また、その過程で子どもの訴えを把握し、その訴えと保護者の訴えが異なる場合には、子どもの意見を尊重しリスクの再評価を行う等の対応が求められる。

【参考となる通知】

- 「児童虐待に係る児童相談所と市町村の共通リスクアセスメントツールについて」（平成 29 年 3 月 31 日雇児総発 0331 第 10 号厚生労働省雇用均等・児童家庭局長通知）

イ 関係機関からの情報を活かした組織的な進行管理の実施

第 16 次報告においても、児童相談所の関与があったものの、定期的なリスクの見直しが行われていないものが、心中以外の虐待死事例の約 80%にのぼっていた。

継続事例においては、関係機関から集まる情報をもとに、常にそれがリスクにつながっていないかを慎重に判断し、適宜、再評価をすることや、その結果に基づいたケース管理を組織的に行うことが重要である。

⑥ 児童相談所及び市区町村の相談体制の強化と職員の資質向上

ア 専門職の配置も含めた相談体制の充実と強化

児童相談所及び市町村における虐待相談対応件数は、統計をとり始めて以降、毎年増加の一途にある。

第 16 次報告においては、死亡事例（心中以外）が発生した地域における児童相談所の当該事例担当職員の 1 年間（平成 30 年度）の受け持ち事例数を調査したところ、一人当たり平均 121 件であり、そのうち虐待事例

として担当している事例数は平均 76 件となっており、前回より減少した。

今回の対象事例においては、「何か気になる」という感覚を関係機関間で共有するとともに、保護者や子どもの対応について、弁護士や医師等の専門職の知見を活かしたソーシャルワークを心がける必要があった事例もみられた。

児童相談所及び市町村の体制強化については、「児童虐待防止対策体制総合強化プラン」（平成 30 年 12 月 18 日児童虐待防止対策に関する関係府省庁連絡会議決定、以下「新プラン」という。）に基づき、2022 年度までに児童相談所における児童福祉司等の専門職の増員や、市区町村子ども家庭総合支援拠点の全市町村への設置、要保護児童対策地域協議会調整機関の調整担当者の全市町村への配置等を行うこととされている。各地方公共団体においては、計画的な増員や、配置促進を図られたい。

イ 適切な対応につなげるための相談技術の向上

今回の対象事例において、「家族の構造的問題の把握」「十分な情報収集と正確なアセスメント」「多機関連携による支援」といった、子ども虐待への基本的な対応が不十分と思われる事例があった。

市町村においては、住民の身近な窓口として、虐待の予防的視点をもった関わりや継続支援が求められ、児童相談所においては、専門的な知識・技術を要する支援や広域的な対応が求められる。

適切なアセスメントを行うためには、例えばDVと虐待に密接な関係があることなど、子ども虐待対応で留意すべき点を念頭において家族の状況を把握する等、子どもの安全を守るため、正確な周辺情報を収集する必要があり、その精度は対応する職員の資質に影響されるところもある。そのため、子どもや保護者との面接機会が多い児童相談所や市町村の職員は、子ども虐待で対応すべき基本的事項の実施について改めて点検するとともに、研修の実施及び受講の推進により、その相談技術の向上に努めていただきたい。

【参考となる通知】

- 「子ども虐待対応の手引きについて」（平成 11 年 3 月 29 日付け児企発第 11 号厚生省児童家庭局企画課長通知）
- 「児童相談所運営指針について」（平成 2 年 3 月 5 日付け児発第 133 号厚生省児童家庭局長通知）
- 「市町村子ども家庭支援指針（ガイドライン）について」（平成 29 年 3 月 31 日付け雇児発 0331 第 47 号厚生労働省雇用均等・児童家庭局長通知）

【参考となる通知】

- 「児童福祉司及び要保護児童対策調整機関の調整担当者の研修等の実施について」（平成 29 年 3 月 31 日付け雇児発第 0331 第 16 号厚生労働省雇用均等・児童家庭局長通知）

⑦ 虐待防止を目的とした検証の積極的な実施と検証結果の活用

ア 検証の積極的な実施

令和元年 9 月 1 日時点の地方公共団体が行う検証の実施状況については、検証対象を定めている地方公共団体の場合、死亡事例のみに限らず「死亡事例を含む重大事例を対象」としている割合が 73.8%を占めている。

一方、平成 29 年度に把握した子ども虐待による死亡事例の実際の検証の実施状況をみると、検証していないと答えた地方公共団体は 45.5%で、前回よりも微増した。なお、検証しない理由として「行政機関が関わった事例ではないため」が 64.3%を占めていた。複数の機関が関与しつづなげ死亡に至ったのか、日齢 0 日での死亡事例など、行政機関の関わりがなかった事例についても、その課題を明らかにすることは、今後、二度と同様の事例を起こさないために、非常に重要なことである。

その中でも、子どもに虐待を行った者の思いをきくことは、事例の背景を知り、支援者の支援の在り方を見直すきっかけや、有用な対応策の検討につながると考えられる。各地方公共団体による検証においては、積極的な聴取を心がけていただきたい。検証については「地方公共団体における児童虐待による死亡事例等の検証について」（平成 20 年 3 月 14 日付け雇児総発第 0314002 号厚生労働省雇用均等・児童家庭局総務課長通知）において、虐待による死亡であると断定できない事例についての検証や、転居を繰り返す事例について複数の地方公共団体で相互の協力の下で進めること等について周知されているので参考にされたい。

イ 検証結果の虐待対応への活用

第 14 次報告について公表から 1 年経過した後の活用状況としては、都道府県・市町村の関係部署に対する周知は全ての地方公共団体が行い、「関係者への研修で使用」は 34.8%と、前回とほぼ同様の状況であった。

今回の調査では、地方公共団体が改善した点として、「ケース移管についてのマニュアルを作成した」「都道府県にて乳児の泣きへの理解と対処に関する普及啓発映像を放送する等育児に関する知識の啓発に努めた」

「在宅支援共通アセスメント・プランニングシート活用推進のため、共通の知識や作成手法の取得、連携の強化等を目的に児童相談所と市町村で合同研修を実施」など、具体的な対策があがっていた。

引き続き、地方公共団体及び国の検証報告について、関係職員の研修等の場で活用し、検証結果からの学びを引き継いでいくことは重要と考える。

地方公共団体においては、検証の結果は、不幸にして亡くなった子どもたちからのメッセージとして真摯に受け止め、二度と繰り返さないという気持ちをもって、子ども虐待への対応に活かしてほしい。

なお、本委員会の報告については、厚生労働省のホームページに、また各地方公共団体による検証報告は、子どもの虹情報研修センターのウェブサイト (<http://www.crc-japan.net/>) に掲載されているので、虐待による死亡事例が発生していない地方公共団体においても、我がこととして事例をとらえ学ぶ資料として活用されたい。

(2) 国への提言

① 虐待の発生予防及び発生時の的確な対応

ア 妊娠期から出産後までの切れ目のない支援体制の整備

第16次報告においても心中以外の虐待死事例の年齢別内訳を見ると、0歳児の占める割合が40.7%と前回より減少しているものの依然として最も高く、その中でも生後4か月までの間に死亡している事例は0歳児の中で約7割となっている。

また、今回の報告においては、実父母が不明で、発見時に白骨化していたため、死産・生産の区別ができなかった事例については子どもの虐待死として計上していないが、これらの死亡は、予期しない妊娠／計画していない妊娠の結果として、子ども虐待を予防していく上で看過できない点である。

妊娠期からの切れ目のない支援は、これまでの報告書においても提言がなされてきたところであり、妊娠期からの相談支援体制の充実強化は、虐待の発生予防には特に重要である。

妊娠期から支援が必要な特定妊婦等や出産直後から支援が必要な家庭については、医療機関や市町村が確実に把握し、把握された事例について妊娠期から出産後まで、切れ目なく支援されることが求められる。支援に当たっては「子育て世代包括支援センター」や、市町村の母子保健担当部署等による支援が考えられるが、出産後に子ども虐待につながる可能性が高い状況がある場合は、それらの支援に加え、特定妊婦として要保護児童対策地域協議会の対象とし、妊娠中から児童相談所や市町村の虐待対応担当部署と情報共有し、出産前後の支援策の検討や関係機関間の役割分担を行うことも重要である。

国においては、引き続き、妊娠期からの支援に先駆的に取り組む地方公共団体の好事例等、地方公共団体にとって参考となる情報を発信するとともに、関係機関や民間の支援事業等とも連携した、予期しない妊娠／計画していない妊娠等の困難を抱えた妊婦に対する相談支援の充実、アウトリーチ型支援等の体制構築を推進されたい。併せて、地方公共団体において、特定妊婦等に対する保健・医療・福祉が連携した支援が更に充実されるよう、推進していくことも求められる。

また、困難を抱え保護を必要とする妊婦については「妊娠期からの妊娠・出産・子育て等に係る相談体制等の整備について」（平成23年7月27日雇児総発0727第1号、雇児福発0727第1号、雇児母発0727第1号厚生労働省雇用均等・児童家庭局総務課長、家庭福祉課長、母子保健課長連

名通知)において「婦人相談所から母子生活支援施設への一時保護委託が可能であり、出産後は通常の入所に切り替えることにより、妊娠段階から出産後まで一貫した母子の支援を行うことができる。」こととされている。

国においては、地方公共団体が妊婦の状況に応じて当該制度等を積極的に活用するよう周知するとともに、妊娠中から出産後まで、連続性のある適切な支援が行われるよう推進する必要がある。

なお、支援を必要とする妊婦で、子どもを養育することが困難な場合には、里親や乳児院等の活用、養子縁組制度など、社会的な養育についての相談の機会があることも周知することが求められる。国においては、このような制度があることや、妊娠に困難を抱えた際の相談先、正しい避妊の知識等について、あらゆる世代に対する周知・啓発がなされるよう、推進することも重要である。

イ 精神疾患等のある養育者等への相談・支援体制の強化

虐待死事例の中には、養育者に精神疾患のある事例が例年一定数含まれており、養育者（実母）の心理的・精神的問題等の精神疾患（医師の診断によるもの）について、第3次報告から第16次の累計をみると、心中以外の虐待死事例では10.1%、心中による虐待死事例では23.7%となっている。

子どもの最善の利益を保障するために、精神疾患等のある養育者に対して適切な支援が行われるよう、国は、地方公共団体に対して、保健・医療・福祉のより一層の連携強化を推進することが必要である。

また、養育者の支援者の有無について、第5次報告から第16次報告までの累計をみると、心中以外の虐待死事例・心中による虐待死事例ともに、精神疾患ありの実母の9割以上（有効割合）が、支援者ありとなっている（精神疾患なしでは心中以外の虐待死事例は約7割（同）、心中による虐待死事例は9割以上（同））。国は、地方公共団体が、精神疾患等に対する知識や精神疾患等のある養育者への支援とともに、支援者となる配偶者等に対する支援についても、理解を深めるよう推進することも重要である。

ウ 虐待の早期発見及び早期対応のための周知・啓発の推進

児童相談所における虐待相談の対応件数は毎年増加しており、相談対応件数は平成29年度（133,778件）から平成30年度（159,838件）にかけて26,060件増加している。その内訳として、心理的虐待が16,194件の増加となっている。平成30年度の経路別件数をみると、警察からの相談件数が79,138件で50%を占めており、次いで近隣・知人が21,449件で13%

と続いている*。

また、第 16 次報告における心中以外の虐待死事例では、死亡に至った事件の発生以前に虐待通告がなかったものは、51 例中 36 例（70.6%）であった。

身近にある地域での気づきが、子どもやその保護者を救うきっかけとなることや、民間の支援事業等も活用した地域としての声かけや見守りが充実し、早期に必要な専門的支援につなぐことが虐待の重篤化を防ぐことに繋がることを周知する必要がある。国は、引き続き、児童相談所虐待対応ダイヤル「189」の周知啓発を進めるなど、広く一般からの通告や相談しやすい体制の整備に取り組むことが重要である。

併せて、第 16 次報告における心中以外の虐待死事例の加害の動機では「しつけのつもり」が全体では 5.6%、3 歳以上では 25.0%（有効割合）を占めている。子どもに対する体罰は、子どもの精神や発達に様々な悪影響を及ぼし、いかなる理由でも認められないことを周知徹底するとともに、引き続き子どもの発達段階に応じた体罰等によらない子育てを推進されたい。

また、今回の対象事例においても、乳幼児健診等が未受診であったり、訪問等をして子どもに会えなかったりといった状況のまま、子どもが死亡に至った事例がみられている。国は、地方公共団体における乳幼児健診の未受診者等に対する対応が適切に行われるよう、参考となる取組等を周知していくことも大切である。

② 虐待対応における児童相談所と市区町村やその他の機関との連携強化の推進

平成 16 年の児童虐待防止法等の改正により、地域における児童虐待対応は基本的に児童相談所と市町村の二層構造で行うこととなり、平成 28 年の児童福祉法等の改正で、市町村は基礎的な地方公共団体として、児童の身近な場所における児童の福祉に関する支援等に係る業務を行うこととされた。

一方、都道府県は、市町村に対する必要な助言及び適切な援助を行うとともに、専門的な知識及び技術並びに各市町村の区域を超えた広域的な対応が必要な業務として、児童の福祉に関する業務を適切に行うこととされている。

児童相談所と市町村が相互の役割や機能を理解した上で、切れ目なく支援を行うこと等を目的として、国においては、児童相談所と市町村の共通のリスクアセスメントツールを作成し、活用を図っている。

国は、都道府県による市町村等の支援状況や、都道府県と市町村の連携方

（※出典：平成 30 年度 厚生労働省福祉行政報告例）

策などの実態を把握し、各機関が相互理解を深めながら、確実に役割を遂行できる体制の整備を促進することが必要である。

また、本報告の特集でも取り上げているが、第3次報告から第16次報告まで、養育者（実母）の心理的・精神的問題等の「DVを受けている」事例が一定数みられている。DVと子ども虐待に密接な関係があることは周知のとおりであり、国は、地方公共団体において、子ども虐待対応とDV対応が各機関の連携によって包括的に行われるよう推進することが求められる。

③ 児童相談所・市区町村職員の人員体制強化及び専門性の確保と資質の向上

虐待相談対応件数は毎年増加しており、子ども虐待への相談対応は、リスクや緊急性等の総合的な判断、迅速な対応が必要とされるため、その対応に関わる職員には高度な専門性が求められている。

児童相談所においては、平成28年度の児童福祉法等の改正や「新プラン」で示された専門職等の人員配置に加え、令和元年改正法により、児童相談所において常時弁護士による助言・指導の下で適切かつ円滑に措置決定等を行うため、弁護士の配置又はこれに準ずる措置を行うものとともに、医師及び保健師を配置するものとされた。

国は、引き続き、地方公共団体において職員やその専門性が確保されるよう、医師、保健師や弁護士等の配置の促進や、ソーシャルワークを担う人材の資質向上の推進に努める必要がある。

また、平成28年の児童福祉法等改正において、市町村において特に在宅ケースを中心とする支援体制を一層充実するため、児童及び妊産婦の福祉に関し、必要な支援を行うための拠点（市区町村子ども家庭総合支援拠点）の整備に努めることが明記されている。この市区町村子ども家庭総合支援拠点については、「新プラン」に基づき、2022年度末までに全市町村に設置することとされている。国においては、引き続き市区町村子ども家庭総合支援拠点の設置を促進されたい。

④ 要保護児童対策地域協議会の効果的運用の推進と体制整備

地方公共団体は、要保護児童の適切な保護又は要支援児童若しくは特定妊婦への適切な支援を図るため、関係機関、関係団体等により構成される要保護児童対策地域協議会を設置するよう努めることとなっている。

第16次報告において、死亡事例及び重症事例の発生した全ての地域に要保護児童対策地域協議会が設置されており、死亡事例発生地域における要保護児童対策地域協議会の活用状況では、心中以外の虐待死事例で「よく活

用している」が7割強と前回調査よりも増加している。

一方、対象事例の中には同協議会の対象とされていなかったり、対象とされていたものの関係機関の役割分担や支援方針等について、十分な議論がなされていなかったりといった事例が複数含まれていた。

国は引き続き、地方公共団体において、要保護児童対策地域協議会の効果的な運用が行えるよう、その取組の充実を支援することが必要である。

また、市区町村子ども家庭総合支援拠点には、要保護児童対策地域協議会に参加する関係機関の役割や責務を明確にし、その機能を最大限に発揮できるよう、調整力を発揮し、地域の総合力を高めていくことが求められている。併せて、関係機関相互の円滑な連携・協力を図り、具体的な支援に結び付けていく役割も担っているため、支援対象児童等に対する支援の実施状況を的確に把握し、児童相談所、養育支援訪問事業を行う者、その他の関係機関等との連絡調整を行う「要保護児童対策調整機関」を担うことが求められる。

国においては、市区町村子ども家庭総合支援拠点の設置促進により、要保護児童対策地域協議会を含めた市町村における子ども虐待に対する支援体制が、一層充実されるよう推進することが必要である。

⑤ 入所措置解除時及び解除後、母子生活支援施設入所中の支援体制の整備

第16次報告においても、一時保護等の措置を解除し、子どもが家庭復帰する際の情報収集やアセスメント・評価が不十分と思われる事例があった。

このような事例の再発を防ぐためには、子どもが施設等に入所措置されているうちから、要保護児童対策地域協議会における個別ケース検討会議等を活用し、家庭復帰の適否を児童相談所が関係機関とともに検討することや、措置解除後の支援体制について関係機関と協議し、役割分担や緊急時の対応等の確認を行い、措置解除後も各機関が会議での決定事項を確実に遂行することが必要である。

一旦、親子分離し、子どもの安全を確保したケースについて、親子関係再構築への支援が十分に行われるよう、平成28年の児童福祉法等の改正においては、措置解除に当たり、児童相談所が、民間団体等への委託を含め、保護者に対し、児童への接し方等の助言・カウンセリングを行うこととし、措置解除後には、児童相談所が地域の関係機関と連携し、定期的な児童の安全確認、保護者への相談・支援等を実施することとされた。

また、平成29年の児童福祉法等の改正では、虐待を行った保護者に対する指導について、保護者に対する指導への司法関与として、里親委託や施設入所等の措置の承認の申立てがあった場合に、家庭裁判所が都道府県等に

対して保護者指導を勧告することができることとし、家庭裁判所は勧告の下での指導の結果を踏まえて審判を行うこと、親権者等の意に反して2か月を超えて一時保護を行う場合には、家庭裁判所による審査を行うことが導入された。

国においては、家庭復帰の適否を判断するためのチェックリストの活用等により客観的に状況把握した上で判断し、保護者を支援するため具体的な計画を作成すること、施設入所中からの措置解除後を見越した継続支援や、親子関係の再構築における保護者支援プログラム等の活用について、地方公共団体の取組を促す必要がある。

なお、今回の対象事例では、母子生活支援施設利用中の死亡事例があった。母子生活支援施設利用中の母子について、養育状況が不安定になった場合の児童相談所、地方公共団体、母子生活支援施設の連携については、これまで十分に整理されていない部分である。今後、連携の在り方を整理し、関係機関間の連携を促進することも重要である。

⑥ 医療機関退院後の継続支援の促進

第16次報告における関係機関の関与・対応状況をみると、児童相談所や市町村の虐待対応担当部署・母子保健担当部署に次いで、医療機関の関与がある事例が多く、心中以外の虐待死事例における「関与あり／虐待の認識なし」事例は37.3%、「関与あり／虐待の認識あり」事例は9.8%であった。

子ども虐待を発見しやすい立場にある医療機関と地方公共団体との連携は、子ども虐待への早期発見・早期対応のために重要である。

国においては、地方公共団体と医療機関との連携が促進されるよう、医療機関における子ども虐待への対応や、子ども虐待における地方公共団体の役割を医療機関に示し、連携の必要性と理解を深めるよう推進することが必要である。

また、第16次報告では、医療機関から通告があった子どもの入院について、不注意による事故と判断され子どもが退院した後に、そのきょうだいが虐待により死亡する事例がみられた。

国においては、入院している子どもについて、医療機関から地方公共団体に通告等があった際、家族全体のアセスメント・評価ができるよう、双方の対応に必要な情報が共有されることを推進するとともに、アセスメント・評価の結果、不注意による事故と判断し措置等を行わない場合においても、不適切な養育につながる可能性がある場合には、退院後、切れ目ない支援が行われるよう促進することが求められる。

⑦ 地域をまたがる（転居）事例への適切な対応の推進

第16次報告においても、子どもが居住地を移動した後に発生した事例がみられている。国は引き続き、地方公共団体に対して、移動前後の居住地の関係機関間において、円滑な情報共有等を行うなどの連携が不可欠であり、切れ目ない支援が行われる必要があることについて周知徹底すべきである。

また、切れ目ない支援が行われるためには、転居前の地方公共団体は、これまでアセスメント等を行ってきた記録を転居後の地方公共団体へ確実に引き継ぐことが必要である。国においては、転居等における事例移管時の情報共有がスムーズに行われるよう、地方公共団体が活用しやすい情報共有システム等の構築を推進する必要がある。

なお、居住実態が把握できない場合にあっては、子どもの安全確認が確実に実施されるよう、安全確認のための方策を児童相談所や市町村へ引き続き周知し、安全確認が実施できない場合は、立入調査などを検討する等、安全確認の徹底を図らねばならない。

⑧ 再発防止を目的とした検証の積極的な実施と検証結果の活用促進

児童虐待防止法第4条第5項には、国及び地方公共団体の責務等として重大な虐待事例に関する検証の実施が定められている。国が行う検証は、虐待死事例の背景や関係機関の関与状況等に関する地方公共団体からの報告を基に実施されることになっている。国においては、この各地方公共団体からの報告がより一層積極的かつ円滑に行われるよう「地方公共団体における児童虐待による死亡事例等の検証について」を通知しているところである。

また、第13次報告から、疑義事例について地方公共団体に報告を求めることとしており、同通知において疑義事例についても検証を行うよう言及したところである。疑義事例は第15次報告では23例、第16次報告では24例の報告があり、前回に比べほぼ横這いであった。

本委員会では虐待死事例等の検証から抽出された対応等の留意点について「第1次から第16次報告を踏まえて子ども虐待による死亡事例等を防ぐためのリスクとして留意すべきポイント」を示している。

過去の検証結果からの学びを活かすことが類似の事例の再発防止に資することであることから、国は、地方公共団体が実施する研修等において検証報告書が一層活用されるよう、今後も引き続き促進すべきである。

⑨ 子ども自身の意見を適切に表明できる仕組みの検討

今回の対象事例においても、子どもが開示した事柄が、アセスメントや支

援方針に十分に活かされていないと考えられる事例があった。

国においては、子どもの権利擁護を図る観点から、引き続き、子どもの保護及び支援に当たって、子ども自身の意見を適切に表明できる仕組みの在り方を検討することが必要である。

過去の報告において言及された課題と提言については、引き続き対応する必要があるが、第16次報告でも改めて言及がある内容については、今までの対応状況を踏まえた取組が望まれる。

3 現地調査（ヒアリング調査）の結果について

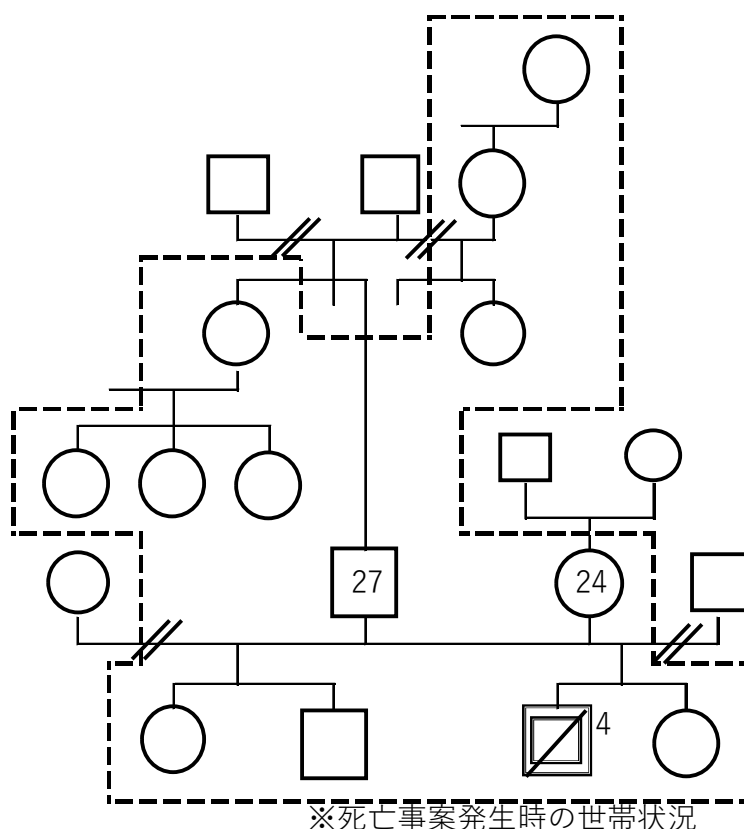
本委員会では、全検証対象事例の中でも特徴的で、かつ、特に重大であると考えられる事例について、都道府県・市町村及びその関係機関等を対象に、事例発生当時の状況や対応等の詳細に関してヒアリング調査を行った。

(1) 事例の概要

ヒアリングを行った4つの事例について、それぞれの概要を紹介する。

※ 以下のうち、事例の事実に関する記載は、個人情報保護に配慮し、概要として整理している。

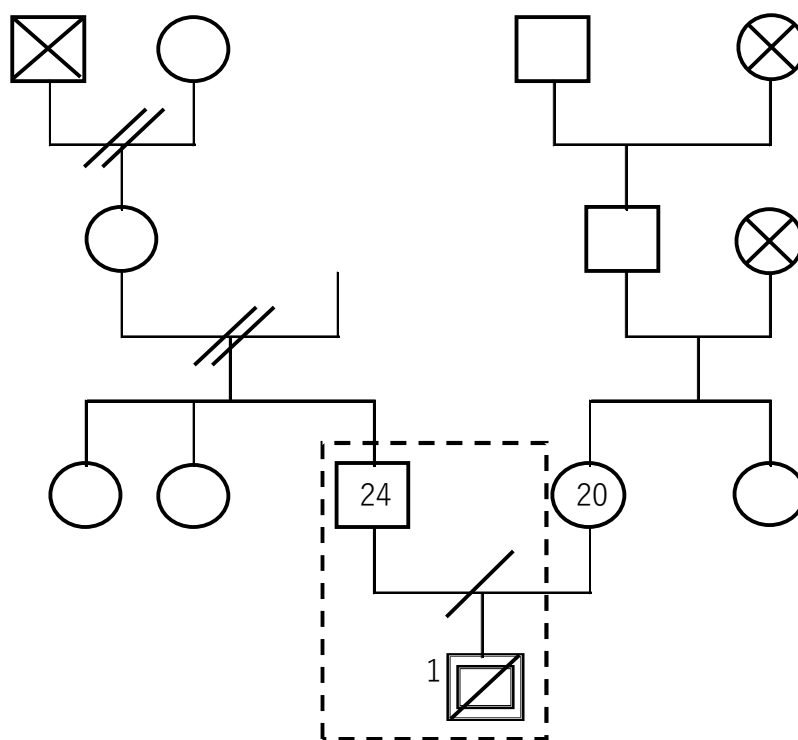
- ① きょうだいの虐待通告があった後に、養父が男児に身体的虐待を行い死亡させた事例【事例1】



- ・ 実母と本児、きょうだいは、前夫から実母へのDVから避難するため母子生活支援施設に入所し生活していた。
- ・ 実母は母子生活支援施設退所後、養父と再婚し、実母と本児、きょうだいは養父宅で生活することとなった。

- ・ 実母の生活の変化に伴い、本児及びきょうだいは、複数回、保育所等を転園した。義理のきょうだいは別の保育所等に通所していた。
- ・ 本児、きょうだい、義理のきょうだいが通う保育所等では、本児らにたんこぶやアザを確認していた。
- ・ 本児が死亡する数か月前に、きょうだいが火傷を負い、医療機関から児童相談所に虐待通告があったが、保護者の不注意と判断され、児童相談所と市町村が見守りを行うこととなった後に、本事案が発生した。

② 要保護児童対策地域協議会の対象となっていた長男を、実父が自宅に放置し死亡させた事例【事例2】



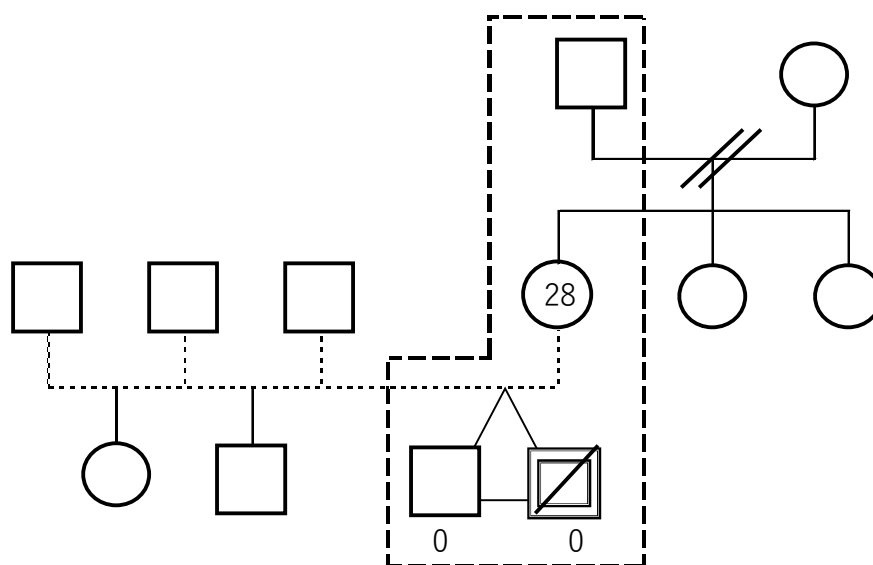
※死亡事案発生時の世帯状況

- ・ 実母は10代で本児を妊娠、出産。本児は1歳まで、乳児健診等を滞りなく受診していた。
- ・ 本児が通っていた認可外保育施設からネグレクトの疑いで市町村に通告があった。通告後、本児は要保護児童対策地域協議会の対象とされた。
- ・ 通告後、市町村は実母や親族に連絡し、その過程で実母が本児・実父と別居していることが判明した。市町村は自宅訪問等を行ったが、

実父と連絡がとれなかった。本児については、認可外保育施設において一度、状況を確認した。

- ・ 本児は、事案発生1週間ほど前から認可外保育施設に通っていなかったが、その情報は関係機関間で共有されないまま、事案が発生した。

③ きょうだい措置入所している双子の児に、実母が十分な栄養を与えず死亡させた事例【事例3】

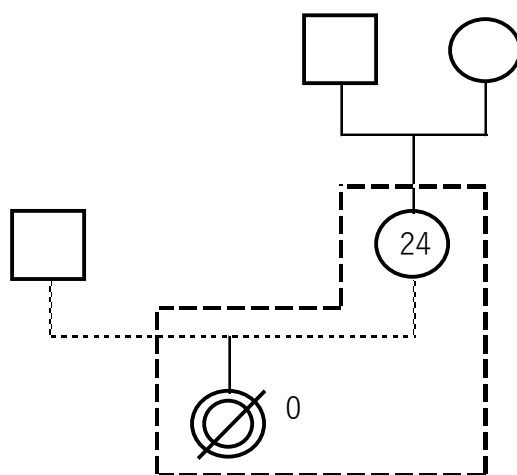


※死亡事案発生時の世帯状況

- ・ 実母は未婚。本児らの妊娠・出産前に、2人のきょうだいを出産している。
- ・ きょうだいは、実母が本児らを妊娠する前に、実母の車上生活によるネグレクトにより一時保護され、本児ら出生時には措置入所していた。
- ・ 実母は妊娠中から特定妊婦として要保護児童対策地域協議会の対象とされていた。出産後、実母は親族の協力を得て本児らの子育てをすることとなっていたが、実際は生活拠点を移動しながら育児を行っていた。
- ・ 本児らの出生後、本児らの退院前カンファレンスでは、児童相談所を除く関係機関間で、本児らの在宅生活に向けた協議を行った。
- ・ 本児らが生後約3週間ごろ、実母が本児らに不適切な養育を行っている旨の通告があり、児童相談所が事情を聴取し、指導を行った。

- ・ 本児らが生後1か月までは、市町村の母子保健担当部署は、医療機関での検診や新生児訪問で実母、本児らの状況を確認していた。
- ・ 児童相談所による実母への指導後、関係機関が関与していない期間に事案が発生した。

④ 母子生活支援施設において、実母が長女に身体的虐待を行い死亡させた事例【事例4】



※死亡事案発生時の世帯状況

- ・ 実母は、実母方祖父母からの暴力を理由に自宅を出て、居所を転々としながら生活していた。
- ・ 実母は住所不定のまま妊娠。妊娠時に養育の意思がなく、市町村に相談し、妊娠中から母子生活支援施設に入所することになった。
- ・ 出産後の養育について、市町村と母子生活支援施設は、実母による養育は困難と思われたことから、出産前から児童相談所に相談した。
- ・ 出生後、本児は一時保護施設に入所した。その後、実母が本児を養育する意思を示し、本児は生後約1か月で実母とともに母子生活支援施設での生活を開始した。
- ・ 母子生活支援施設の職員が、実母とコミュニケーションをとり、実母の意思を尊重しながら養育支援を行っているなかで、事案が発生した。

(2) 問題点と対応策

以上4事例のヒアリング調査を行った後、本委員会において、各事例を通して把握された問題点やそれぞれの対応策について取りまとめた。

① 家庭環境や保護者の特性を踏まえたアセスメント・支援

ア 事実

【事例1】

- ・ 本児と実母、きょうだいは、実母と養父の交際により、養父方の親族を含む10人を超える世帯となった。実母は、養父や養父方親族について、協力的であると関係機関に伝えていた。

【事例2】

- ・ 市町村は、実母と連絡をとるなかで、本児と実父が二人暮らしになっている情報を得ていた。
- ・ 市町村は本児を保育施設等で目視し状況を確認したが、実父とは事案発生まで連絡がとれていなかった。
- ・ 当時の市町村虐待対応担当部署の相談は、時間外対応を行える職員が1名であり、虐待対応以外の業務も担当していた。

【事例3】

- ・ 実母は親族等の支援がなければ本児らの育児が困難な状況だったが、支援機関に対して支援の必要性を明確に訴えることはなく、支援に拒否的な言動があったり、一貫性のない行動がみられたりすることがあった。
- ・ 実母は妊娠中から親族宅を転々としていたが、それらの生活状況について、関係機関それぞれが断片的に情報を得ていた。
- ・ 児童相談所の関与の中で、養育能力不足が伺える状況があったが、実母に指導し、本児らの養育は問題ないと判断されていた。

【事例4】

- ・ 実母は実母方祖父母の暴力を理由に家を出て、居所が一定せず生活している中で妊娠した。

イ 問題点

【事例1】

- ・ 本児と実母、きょうだいは、実母と養父の同居により、3人家族から10人を超える家族となり、家族形態の変化による戸惑いがあった可能性がある。
- ・ 関係機関は、実母を通じて家庭の状況を判断しており、養父から直接話を聞くことはなかった。

【事例2】

- ・ 市町村は、本児と実父のみで生活している可能性を認識していたが、事案が発生するまで実父とは連絡がとれなかった。
- ・ 当時、市町村の虐待対応担当部署は、複数の事例に対応する人的余裕がなく、全事例に対して基本的な対応を十分に行える体制ではなかった。

【事例3】

- ・ 実母が妊娠中から親族宅を移動している事実や、親族宅でどのような支援を受けられているか、関係機関の情報が集約されることがなかった。
- ・ 実母が関係者からの支援に拒否的な状況で、実母の生育歴等を含む情報収集や実母の精神状態に関するアセスメントが不足していた。
- ・ 関係機関は、養育に適切さを欠く事例としては把握していたが、死亡に至る深刻さを伴っているとは認識していなかった。

【事例4】

- ・ 実母は、親族に頼ることができず、周囲に自ら支援を求めることも難しい状況だった。そのような実母が生活上の困難に直面した際、支援につなぐ体制が十分でなかった可能性がある。

ウ 対応策

【事例1】【事例2】では、母子家庭から大家族、父母子家庭から父子家庭など、事案が発生する前に家族形態の変化がみられている。家族構成の変化後は、家族の関係性も変化することを念頭に、家族全体の力関係や養育能力を確認しながら支援する必要がある。その際、家族の一人から状況を聴くだけでなく、様々な機会を通じて、あらゆる家族からまんべんなく話を聴いて、状況を判断することが必要である。

特に【事例2】のように、市町村が現に子どもと生活している保護者と会う努力を続けても、保護者と連絡がとれず生活状況が判然としない場合は、不適切な養育のリスクが高まっていると想定した対応を検討する必要がある。保護者に会えず子どもの生活状況が把握できない状況が続く場合、子ども虐待に対応する機関は、同じ対応をくり返さず、期間を決めて次の対応を組織的に検討する対応が必要である。

また、関係機関の情報を集約すると【事例3】のように居所が一定でないことが分かる事例や、【事例4】のように実母本人の親子関係の困難さが、子どもへの養育の困難さにつながっていると思われる事例もある。子ども虐待に対応する機関は、保護者のパーソナリティや生活環境を理解するよう努めるとともに、関係機関間でそれらの情報を共有し、複数

の機関で多角的な側面から子どもを取り巻く状況のアセスメントを行い、支援へとつなげる必要がある。

保護者が関係機関からの支援に抵抗を示す場合、コミュニケーションの苦手さや、世間体を気にする気持ち、支援を受けることに関する傷つき体験等が背景にあることも考えられる。公的な支援に抵抗があれば、民間の支援を活用することも視野に、それらが可能となるような、行政と民間の支援における連携や、支援につながるためのアウトリーチ型の支援などの取組を検討していくべきであろう。

なお、市町村、児童相談所等においては、関与する事例について基本的な対応ができるよう、市区町村子ども家庭相談総合支援拠点の設置や「新プラン」に沿った人員配置に努めていただきたい。

② 関係機関間の連携の在り方と要保護児童対策地域協議会等の有効活用

ア 事実

【事例1】

- ・ 本児や、きょうだいは、生活の変化に伴い保育所等を複数回転園しているが、保育所等の中で実母がDVを受けていたことや、きょうだいが火傷を負ったといった情報は共有されなかった。

【事例2】

- ・ 市町村は、本児が毎日認可外保育施設に登園していたため、本事案を「軽度」と判断していた。
- ・ 本児は、死亡する約1週間前から認可外保育施設に登園しなくなったが、その情報は関係機関間で共有されなかった。
- ・ 本児は要保護児童対策地域協議会実務者会議の対象となっていた。実務者会議では、本児について関係機関の役割分担など、具体的な議論や情報共有はなかった。

【事例3】

- ・ 本児らの1か月検診後に予定されていた医療機関での受診日に実母が来院しなかったが、その情報は関係機関と医療機関で共有されなかった。
- ・ 定期的に行われる要保護児童対策地域協議会実務者会議では、具体的な議論はなされていなかった。

イ 問題点

【事例1】

- ・ 転園に伴う市町村から保育所等への情報提供や、以前の保育所等での様子等に関する情報共有が不十分であった。そのため、見守りの具体的

方法が共有できておらず、本児・きょうだいのけが等について、保育所等から関係機関に情報共有されることがなかった。

【事例2】

- ・ 市町村は本児の状況を「軽度」と判断する根拠として「毎日保育所に連れてきている」ことが前提であることを、関係機関に伝えておらず、関係機関も「保育所に来ない」ことのリスクを十分に認識していなかった。
- ・ 市町村は認可外保育施設を本児の見守り機関であると認識していたが、認可外保育施設に対し、何を見守るか、どのような事態がリスクとなるかなど、関係機関に連絡する目安を示していなかった。
- ・ 要保護児童対策地域協議会実務者会議において具体的な援助方針が立てられておらず、要保護児童対策地域協議会の機能が十分に果たされていない状況だった。

【事例3】

- ・ 市町村と医療機関は本児らの退院前にカンファレンスを行っていたが、退院後にどのような状況があれば情報を共有し、どう対応するのか、といった具体的な目安はなかった。
- ・ 要保護児童対策地域協議会の対象とされ、実務者会議も実施されていたが、事例に関する支援方針の共有は書面でしかなされていなかった。

ウ 対応策

【事例1】【事例2】【事例3】に共通して、地域における見守りが具体的ではなかった。見守りを行う際は、リスク判断の前提になっている情報の共有と、その情報に変化があった場合の対応や役割分担を、関係機関で共有しておかなければ有効な見守りは難しい。

地域における見守りは、誰が、何を、どのような方法で見守り、関係機関への連絡を行う具体的な目安等を明確にする必要がある。ケースのリスク判断は、家庭・保護者のリスク、サポートによるリスクの軽減、両者を合わせた総合的リスク判断、といった要素で成り立っているが、サポートによるリスクの軽減については、サポート機関の対応能力を考慮しつつ、サポートの実施状況、サポートを果たせなくなった際に、どのように状況を把握し対応するか、関係機関間で共有しておく必要がある。

【事例2】【事例3】は要保護児童対策地域協議会の対象とされていたが、支援に対する具体的な協議に至っていなかった。要保護児童対策地域協議会は地域の支援機関が一同に集まり、情報共有ができるとともに、

多角的な視点で事例を検討する機会となる。一方で、要保護児童対策地域協議会実務者会議が、多くの事例の進行管理をしなくてはならず、十分に機能していないと指摘されていることも事実である。要保護児童対策地域協議会個別ケース検討会議の活用や、有効な要保護児童対策地域協議会の進め方について、地方公共団体・国ともに検討する必要がある。

③ 関係機関における虐待予防の視点をもった対応

ア 事実

【事例1】

- ・ 本児が死亡する以前、3～4か月の間に、保育所等は複数回、本児・きょうだい・義理のきょうだいのあざ、やけど等を確認したが、その情報が関係機関と共有されることはなかった。

【事例2】

- ・ 認可外保育施設は、本児について「ネグレクトが疑われる」と市町村に情報提供したが、その後、本児が登園しなくなった事実を市町村に連絡することはなかった。

イ 問題点

【事例1】

- ・ 保育所等は小さな傷でも虐待を疑って対応する意識が十分とは言えなかった。

【事例2】

- ・ 認可外保育施設は、ネグレクトが疑われる児童が登園しなくなったことに対し、危機感をもつ必要があった。

ウ 対応策

保育所等の職員等、虐待を発見しやすい立場にある者に対しては、判断の基礎となる事項や、虐待が疑われる子どもへの対応など、虐待対応能力の向上のため研修の充実が必要である。特に、子どものけが（その中でも顔面のけが）は虐待のリスクが高いと認識し、同じ子どもだけでなく、きょうだい間でけがが続く場合には、児童相談所や市町村への情報提供・通告を検討するよう意識する必要がある。また、子どもを対象とする施設は、子どもがけがをしている場合には、必ず子ども自身から状況を聞くことを徹底する必要がある。

④ きょうだいに虐待が疑われている家庭への対応

ア 事実

【事例1】

- ・ きょうだいが火傷を負ったのち、医療機関を受診したのは翌々日深夜の救急外来であり、同日入院となった。その際、別の箇所にも約2週間前に負ったと思われる火傷の痕が確認された。
- ・ きょうだい退院後、児童相談所と市町村は支援の役割分担を協議し、実母への電話や家庭訪問で安全確認を行った。
- ・ 本児は3歳児健診以外の乳幼児健診は未受診であったが、実母は関係機関からの連絡には適宜応じていた。きょうだいの受傷に際して、本児に対するアセスメントは実施されていなかった。
- ・ きょうだいの対応について、関係機関で役割分担を確認しているが、保育所等への情報提供や情報収集は行っていなかった。
- ・ 児童相談所は、きょうだいの火傷について所内協議の上、不注意による事故と判断した。

【事例3】

- ・ 本児らの妊娠前に、実母からきょうだいに対するネグレクトがあった。そのためきょうだいは、一時保護を経て、児童養護施設に措置入所中であった。
- ・ きょうだいが一時保護・措置入所されたことに対して、実母は“周囲に子どもがいないことを指摘されるのではないか、世間体が気になる”といった主旨の発言をし、顔見知りのいる場所に行くことを避ける様子があった。
- ・ 本児ら出生後、実母が不適切な養育を行っている動画が配信されているとの情報があり、その約2週間後、児童相談所は実母に事情を確認した。実母は、本児らに悪影響がないよう配慮して育児をしていると答え、児童相談所は指導のみ実施した。

イ 問題点

【事例1】

- ・ きょうだいが火傷を負った際、受診が翌々日となった理由について、実母は「痛みを訴えなかった」「水をかければよいと思っていた」と説明した。児童相談所はその後の調査により、不注意による事故と判断したが、実母の説明と受傷のアンバランスさに着目する必要があった。
- ・ 本児について、乳幼児健診未受診等があったが、実母に連絡がとりやすく関係機関への拒否や反発がなかったことなどを理由に、関係機関は

虐待のリスクはそれほど高くないと判断していた。

【事例3】

- ・ 児童相談所は、実母が本児らに配慮して生活していると判断したが、多胎育児の負担感や、きょうだいへの養育状況、実母のパーソナリティを考慮した理解をしているとはいえなかった。
- ・ 実母は、きょうだいの一時保護等を機に、今までのつながりを自ら遠ざけ、SOSが発信しにくい状況だったと考えられるが、児童相談所は、親族の協力が得られるなど家庭の状況は改善しており、本児らの優先度は低いと判断していた。

ウ 対応策

【事例1】では事案発生の前に、きょうだいが入院し虐待を疑われる状況があった。子どもがけがをして入院することは、子どもの命に直結する事態といえる。子ども虐待に対応する機関は、入院時の保護者の説明とけがの状態が一致しない、説明に不可解な部分がある等の場合、本児のみならず家族全体の危機と認識して、様々な面から事実を収集するとともに、きょうだいのリスクも含めた家族全体のアセスメント・評価を徹底して行い、退院後の切れ目ない細やかな対応を検討する必要がある。

また、【事例3】では、本児のきょうだいが、実母からのネグレクトで既に措置入所している状態であった。「第1次から第16次報告を踏まえて子ども虐待による死亡事例等を防ぐためのリスクとして留意すべきポイント」にあげているように、乳幼児であること・きょうだいへの虐待があることはリスクが高まる要因であり、関係機関は本児らの養育について優先度をあげて対応を検討する必要があると思われる。その際、保護者が関係機関に拒否的でないからといった理由で、保護者の発言のみを根拠とした早急な判断をせず、リスクアセスメントシートの活用等による、客観的なアセスメントと評価を行う必要がある。

【事例3】において、実母が不適切な養育をしていると想像させる出来事があった時期は、本児らの育児による疲れも想定される時期であった。きょうだいへのネグレクトや、実母の危機意識の欠落、問題解決能力の乏しさなどが絡み合い重篤な問題へと発展していったと考えられる。子ども虐待に対応する機関は、保護者の子どもに対する認知の変化についても注意しながら、介入していくことが重要である。

⑤ 特定妊婦の支援について

ア 事実

【事例 2】

- ・ 実母は 10 代で妊娠し、出産数週間前に婚姻届を出しており、市町村の母子保健担当部署は、特定妊婦であると認識していた。
- ・ 本児出生後は、1 歳まで乳幼児健診や予防接種を欠かしておらず、支援が必要な家庭と認識されていなかった。

【事例 3】

- ・ 実母は本児らを妊娠中、特定妊婦とされ、要保護児童対策地域協議会で情報共有されていた。本児ら出産後のカンファレンスには、必要性がないとの判断にて、児童相談所は出席していなかった。
- ・ 市町村の母子保健担当部署では、新生児訪問後も訪問を継続する予定としていたが、時期は決まっていなかった。
- ・ 実母は、市町村の母子保健担当部署が紹介した多胎児の会に参加しなかった。

【事例 4】

- ・ 市町村は、実母が本児妊娠中に特定妊婦として要保護児童対策地域協議会の対象とするとともに、母子生活支援施設の利用を調整した。
- ・ 児童相談所は出産後の一時保護の必要性については検討を行っていたが、実母の支援は検討していなかった。

イ 問題点

【事例 2】

- ・ 特定妊婦の場合、出産後は心身面だけでなく生活面、夫婦関係、経済状況等の変化を含めて、アセスメント・評価を行い、養育後の育児には丁寧に対応する必要がある。

【事例 3】

- ・ 市町村の母子保健担当部署は本児らの成長や、実母の育児手技に問題がないとしていたため、紹介した会などに不参加ではあったが、早急な対応が必要との判断はしていなかった。
- ・ きょうだい措置入所している実母の多胎児出産であり、児童相談所は措置児童の家庭に関する事として、市町村と協力して対応する立場にあったと考えられるが、積極的に対応していなかった。

【事例 4】

- ・ 実母妊娠中の母子生活支援施設入所は、「妊娠期からの妊娠・出産・子育て等に係る相談体制等の整備について」に基づき、婦人相談所からの

一時保護委託として実施されるべきものであった。

- ・ 妊婦が婦人相談所からの一時保護委託として母子生活支援施設に入所する場合、援助の主体機関は、妊娠中は都道府県、出産後は通常の入所に切り替えることにより、市町村となる。
- ・ 特定妊婦の場合、出産前であるため、直接的に児童相談所が対応できる権限がないという理由で、児童相談所は実母妊娠中に積極的に関わっていなかった。本児の一時保護の必要性についても、実母に直接面会しないまま検討しており、母子の対応を市町村に任せていた。

ウ 対応策

特定妊婦は、出産後の養育について出産前において支援を行うことが特に必要と認められる妊婦とされている。特定妊婦については、出産後に問題なく養育が行うことができている状況であっても、【事例2】【事例3】のように、従来から、社会的に孤立していたり、地域や親族からの支援が乏しい状況であったりすることも多く、何かをきっかけとして、急に養育状況が変化することがありえる。

市町村の母子保健担当部署では、特定妊婦の出産後の養育について、短期間の関わりで結論を出すのではなく、実母を取り巻く状況のきめ細やかな情報収集と、今後に起こりうることを予測し、単に支援を紹介するだけでなく、実母が支援につながるような支援を行うなど、継続的に具体的な対応を心がける必要がある。

また、特定妊婦は出産後の養育に困難が生じる可能性や支援の必要性があることから、児童相談所においても、妊娠中から市町村や関係機関と協力して、リスク判断や支援策の協議を行うよう、努めていただきたい。

制度面の対応として、【事例4】のように、居所が一定でない妊婦が特定妊婦と認定された場合、出産後の生活を考慮し、妊娠中に母子生活支援施設に入所しても、出産前後で支援担当者の連続性が保たれる仕組みを検討する必要がある。

⑥ 児童相談所・市区町村・母子生活支援施設の連携体制の在り方

ア 事実

【事例4】

- ・ 児童相談所の相談援助活動は、原則として、子どもの保護者の居住地を管轄する児童相談所が行うこととされている。そのため、母子生活支援施設に入所した本児と実母は、施設住所地の児童相談所が担当

したが、母子生活支援施設入所の実施主体は入所前の市町村であった。このことから市町村は、普段はやり取りがない児童相談所と連携することとなった。

- ・ 特定妊婦の母子生活支援施設の入所、本児の一時保護施設への入所、母子の母子生活支援施設入所など、所管が絡み合っていた中で、市町村は児童相談所に、児童相談所は市町村に、判断を求める状況となっていた。
- ・ 母子生活支援施設職員は、実母の養育能力の低さから親子の生活は困難と考えていたが、実母が養育意思を表現したため、それを市町村に報告し、市町村は児童相談所に報告した。
- ・ 市町村は、児童相談所が示していた「母子と一緒に生活できることが子の利益である」、「実母の養育意思を確認する」という判断を尊重し、実母の養育に不安を抱いたものの、本児の施設入所や里親委託を提案するにいたらなかった。
- ・ 本児出産後の関係者会議には児童相談所が欠席していたため、以前に児童相談所が市町村に伝えた方針をもとに、本児は一時保護施設を利用する方向となった。
- ・ 児童相談所は、実母の養育能力に関する不安を、母子生活支援施設から聞いていたが、実母が母子生活支援施設職員に本児の養育意思を表明したことを間接的に聞き、実母の意思を自ら確かめないまま親子分離不要と判断した。

イ 問題点

【事例4】

- ・ 安全な養育環境と考えられる母子生活支援施設に母子が入所したことで、市町村も児童相談所も、実母と本児の支援に緊急性を感じていなかった。
- ・ 児童相談所は母子生活支援施設入所中の者に関与することは二重の支援になると考えていたが、市町村は児童福祉の専門機関である児童相談所の関与を求めており、それぞれが他機関に判断を委ねる状況となった結果、リスク判断の決定者が曖昧となっていた。
- ・ 児童相談所の「実母が養育することが第一」との助言に従って、関係者が実母に子どもの養育意思を重ねて確認した結果、実母は子どもの養育意思を示すに至った。
- ・ 児童相談所は、母子生活支援施設入所ということを理由に、アセスメントや援助方針の決定を、市町村からの情報に基づき行った。子どもの一

時保護の決定と解除に際しても、市町村からの情報で決定しており、児童相談所として援助の必要性を十分に吟味したとは言えなかった。

- ・ 本事例を担当する市町村は、本事例を担当する児童相談所の所管地域ではなかったため、当該市町村と児童相談所で、日常的にコミュニケーションがとれている関係ではなかった。

ウ 対応策

親子の支援について、市町村と児童相談所が対等な関係で話し合いを持つことについては、従来から何度も指摘されてきたところであるが、【事例4】では、市町村と児童相談所が相互に判断を相手に委ねる状況となっていた。市町村の児童虐待対応経験は児童相談所に比べて少なく、リスクの判断や適切な対応について、児童相談所に専門的な助言を期待することは少なくないが、【事例4】では、児童相談所は、母子生活支援施設入所中であることを理由に、虐待リスクの判断を行う立場にないと考えていた。「援助の実施主体」は重要な要素であるが、児童相談所は知り得た情報の中に虐待のリスクがあると判断した場合には、積極的に関係機関にその判断を伝えていただきたい。

また、【事例4】では、実母の養育意思を関係機関が確認する際に、児童相談所が市町村に“子は実母が養育することが第一”と伝えたことが影響した可能性は否定できない。児童相談所は、関係機関からの間接的な情報で支援方針を見立て、その方針により結果として子の安全が脅かされることがないように留意する必要がある。特に、一時保護実施・解除の決定等は、児童相談所の権限行使であることから、市町村からの情報や依頼であっても、児童相談所が改めてアセスメントを実施し、援助の必要性を判断し、支援方針を決定することを徹底すべきである。

親子分離の判断は、保護者の養育意思、養育能力、養育や存在を支える外部環境などの、総合的判断によってなされる必要がある。【事例4】のように母子生活支援施設に入所すると、保護者の養育を支える環境が強化されることとなる。親子が支えられた環境の中で虐待が起こっている、もしくは起こる可能性が高い場合、施設からの意見や判断を児童相談所としてどのように尊重するか、施設の実態や支援の限界も含め関係機関間で協議し、施設の不安と負担を軽減しながら支援方針を決定する必要がある。母子生活支援施設に入所している場合、施設の所在地によっては、入所する母子の担当市町村が管轄児童相談所の所管地域外であることもありえる。そのような事例では、各関係機関同士のコミュニケーション不足になりがちであることを自覚し、支援方針や役割分担において、より

一層、意識の共有や協議を行う必要がある。

なお、本事例にかかわらず、社会福祉施設等の入所者で、養育状況が不安定になった場合の対応については、今まで十分な整理がなされていない。これについて、アセスメントや、その手段、リスク判定基準等を検討し、各関係機関の役割分担を明確にするなど、対応のあり方を検討することも必要と考える。

4 特集 「実母がDVを受けている」事例

ドメスティック・バイオレンス（以下「DV」という。）については、子ども虐待との密接な関係が指摘されており、平成30年度に発生し、本委員会でヒアリングを実施し、地方公共団体における死亡事例検証に対する助言を行った事例においても、DVの視点をもった検証の必要性を示したところである。

また、近年の子ども虐待死亡事例等を受け、令和元年改正法において、児童相談所と配偶者暴力相談支援センター等との連携協力が明記された。

そこで、特集では、分析が可能であった第5次報告から第15次報告までの虐待死事例のうち、心中以外の虐待死事例について、「実母がDVを受けている」かの有無を確認し、「実母がDVを受けている」経験がある（以下「DVあり」という。）事例について、その傾向を確認した。

(1) 「実母がDVを受けている」事例の状況概要

第5次報告から第15次報告までの虐待死事例のうち、心中以外の虐待死事例587人については、「DVあり」51人、「実母がDVを受けている」経験がない（以下「DVなし」という。）219人、「不明」298人、「未記入」19人であった。

本特集では、「DVあり」「DVなし」が判明している事例（270人）を比較し「DVあり」の傾向を確認した。

(特集) 表1 心中以外の虐待死事例 「DVなし」「DVあり」の別 ※「未記入」を除く

	実母がDVを受けている				計
	なし	あり	小計	不明	
第5次	22	4	26	48	74
第6次	22	6	28	35	63
第7次	13	6	19	25	44
第8次	10	1	11	39	50
第9次	28	8	36	22	58
第10次	20	6	26	24	50
第11次	17	1	18	18	36
第12次	15	5	20	23	43
第13次	21	6	27	22	49
第14次	31	3	34	15	49
第15次	20	5	25	27	52
小計	219	51	270		
有効割合	81.1%	18.9%	100.0%		
計	219	51		298	568
構成割合	38.6%	9.0%		52.5%	100.0%

(2) 分析結果

① 死亡した子どもの死亡時の年齢

「DVあり」における子どもの死亡時の年齢構成をみると「0歳」23人（45.1%）が最も多く、次いで「1歳」9人（17.6%）、「3歳」5人（9.8%）の順に多かった。「DVなし」でも同様の結果であった。

(特集) 表2-1 死亡した子どもの死亡時の年齢

区分		実母がDVを受けている		計
		なし	あり	
0歳	人数	112	23	135
	構成割合	51.1%	45.1%	50.0%
1歳	人数	29	9	38
	構成割合	13.2%	17.6%	14.1%
2歳	人数	21	1	22
	構成割合	9.6%	2.0%	8.1%
3歳	人数	22	5	27
	構成割合	10.0%	9.8%	10.0%
4歳	人数	8	4	12
	構成割合	3.7%	7.8%	4.4%
5歳	人数	7	2	9
	構成割合	3.2%	3.9%	3.3%
6歳	人数	2	0	2
	構成割合	0.9%	0.0%	0.7%
7歳	人数	2	1	3
	構成割合	0.9%	2.0%	1.1%
8歳	人数	0	0	0
	構成割合	0.0%	0.0%	0.0%
9歳	人数	3	0	3
	構成割合	1.4%	0.0%	1.1%
10歳	人数	2	0	2
	構成割合	0.9%	0.0%	0.7%
11歳	人数	2	1	3
	構成割合	0.9%	2.0%	1.1%
12歳	人数	1	0	1
	構成割合	0.5%	0.0%	0.4%
13歳	人数	0	0	0
	構成割合	0.0%	0.0%	0.0%
14歳	人数	3	3	6
	構成割合	1.4%	5.9%	2.2%
15歳	人数	2	0	2
	構成割合	0.9%	0.0%	0.7%
16歳	人数	1	0	1
	構成割合	0.5%	0.0%	0.4%
17歳	人数	1	0	1
	構成割合	0.5%	0.0%	0.4%
未記入	人数	1	2	3
	構成割合	0.5%	3.9%	1.1%
計	人数	219	51	270
	構成割合	100.0%	100.0%	100.0%

② 主たる加害者

主たる加害者について、「DVあり」「DVなし」とともに、「実母」(28人・54.9%、170人・77.6%)が最も多く、次いで「実父」(18人・35.3%、51人・23.3%)であった。「DVあり」では、次いで「母の交際相手」13人(25.5%)、「養父」3人(5.9%)であった。

(特集) 表2-2 主たる加害者(複数回答)

区分		実母がDVを受けている		計
		なし(219人)	あり(51人)	
実母	人数	170	28	198
	構成割合	77.6%	54.9%	73.3%
実父	人数	51	18	69
	構成割合	23.3%	35.3%	25.6%
養母	人数	1	0	1
	構成割合	0.5%	0.0%	0.4%
養父	人数	5	3	8
	構成割合	2.3%	5.9%	3.0%
継母	人数	0	0	0
	構成割合	0.0%	0.0%	0.0%
継父	人数	1	2	3
	構成割合	0.5%	3.9%	1.1%
母の交際相手	人数	11	13	24
	構成割合	5.0%	25.5%	8.9%
父の交際相手	人数	0	0	0
	構成割合	0.0%	0.0%	0.0%
母方祖母	人数	0	0	0
	構成割合	0.0%	0.0%	0.0%
父方祖母	人数	0	0	0
	構成割合	0.0%	0.0%	0.0%
母方祖父	人数	0	0	0
	構成割合	0.0%	0.0%	0.0%
父方祖父	人数	0	0	0
	構成割合	0.0%	0.0%	0.0%

③ 養育者の世帯の状況・実父母以外の加害者の有無

養育者の世帯の状況について、「DVあり」「DVなし」とともに、「実父母」（25人・49.0%、115人・52.5%）が最も多かった。

「DVあり」では、次いで「一人親（未婚）」8人（15.7%）、「内縁関係」7人（13.7%）であった。

(特集) 表2-3-1 養育者の世帯の状況

区分		実母がDVを受けている		計
		なし	あり	
実父母	人数	115	25	140
	構成割合	52.5%	49.0%	51.9%
一人親(離婚)	人数	30	5	35
	構成割合	13.7%	9.8%	13.0%
一人親(未婚)	人数	33	8	41
	構成割合	15.1%	15.7%	15.2%
一人親(死別)	人数	1	0	1
	構成割合	0.5%	0.0%	0.4%
一人親(別居)	人数	8	1	9
	構成割合	3.7%	2.0%	3.3%
内縁関係	人数	10	7	17
	構成割合	4.6%	13.7%	6.3%
再婚	人数	10	3	13
	構成割合	4.6%	5.9%	4.8%
養父母	人数	1	0	1
	構成割合	0.5%	0.0%	0.4%
その他	人数	11	2	13
	構成割合	5.0%	3.9%	4.8%
計	人数	219	51	270
	構成割合	100.0%	100.0%	100.0%

(特集) 表2-3-2 実父母以外の加害者の有無

区分		実母がDVを受けている		計
		なし	あり	
いる(同居)	人数	18	14	32
	構成割合	8.2%	27.5%	11.9%
いる(別居)	人数	5	2	7
	構成割合	2.3%	3.9%	2.6%
いない	人数	166	31	197
	構成割合	75.8%	60.8%	73.0%
不明	人数	8	0	8
	構成割合	3.7%	0.0%	3.0%
未記入	人数	22	4	26
	構成割合	10.0%	7.8%	9.6%
計	人数	219	51	270
	構成割合	100.0%	100.0%	100.0%

④ 家庭の経済状況

子どもの家庭における経済状況について、「DVあり」では「市町村民税非課税世帯（所得割・均等割ともに非課税）」13人（25.5%）が最も多く、次いで「生活保護世帯」「市町村民税課税世帯（年収500万円未満）」12人（23.5%）であった。

「DVなし」では、「不明」を除くと、「市町村民税課税世帯（年収500万円未満）」55人（25.1%）が最も多かった。

（特集）表2-4 家庭の経済状況

区分		実母がDVを受けている		計
		なし	あり	
生活保護世帯	人数	25	12	37
	構成割合	11.4%	23.5%	13.7%
市町村民税非課税世帯 （所得割・均等割ともに非課税）	人数	32	13	45
	構成割合	14.6%	25.5%	16.7%
市町村民税課税世帯 （所得割のみ非課税）	人数	6	1	7
	構成割合	2.7%	2.0%	2.6%
市町村民税課税世帯 （年収500万円未満）	人数	55	12	67
	構成割合	25.1%	23.5%	24.8%
年収500万円以上	人数	24	2	26
	構成割合	11.0%	3.9%	9.6%
不明	人数	77	11	88
	構成割合	35.2%	21.6%	32.6%
計	人数	219	51	270
	構成割合	100.0%	100.0%	100.0%

⑤ 家庭の地域社会との接触状況

子どもの家庭における地域社会との接触状況について、「DVあり」では「乏しい」20人（39.2%）が最も多く、次いで「ほとんどない」18人（35.3%）であった。「DVなし」では「ふつう」70人（32.0%）が最も多かった。

（特集）表2-5 家庭の地域社会との接触状況

区分		実母がDVを受けている		計
		なし	あり	
ほとんど無い	人数	61	18	79
	構成割合	27.9%	35.3%	29.3%
乏しい	人数	51	20	71
	構成割合	23.3%	39.2%	26.3%
ふつう	人数	70	9	79
	構成割合	32.0%	17.6%	29.3%
活発	人数	7	0	7
	構成割合	3.2%	0.0%	2.6%
不明	人数	30	4	34
	構成割合	13.7%	7.8%	12.6%
計	人数	219	51	270
	構成割合	100.0%	100.0%	100.0%

⑥ 家庭の親族との接触状況

子どもの家庭における親族との接触状況について、「DVあり」「DVなし」とともに「ふつう」（19人・37.3%、101人・46.1%）が最も多く、次いで「乏しい」（16人・31.4%、41人・18.7%）であった。

（特集）表2-6 家庭の親族との接触状況

区分		実母がDVを受けている		計
		なし	あり	
ほとんど無い	人数	24	7	31
	構成割合	11.0%	13.7%	11.5%
乏しい	人数	41	16	57
	構成割合	18.7%	31.4%	21.1%
ふつう	人数	101	19	120
	構成割合	46.1%	37.3%	44.4%
活発	人数	30	6	36
	構成割合	13.7%	11.8%	13.3%
不明	人数	23	3	26
	構成割合	10.5%	5.9%	9.6%
計	人数	219	51	270
	構成割合	100.0%	100.0%	100.0%

⑦ 子ども死亡時における実母の年齢

子ども死亡時の実母の年齢について、「DVあり」「DVなし」とともに「20～24歳」が最も多いが、「DVあり」は21人（41.2%）で、「DVなし」51人（23.3%）と比べ、構成割合が高かった。

(特集) 表2-7 実母の年齢 (子ども死亡時)

区分		実母がDVを受けている		計
		なし	あり	
19歳以下	人数	19	6	25
	構成割合	8.7%	11.8%	9.3%
20～24歳	人数	51	21	72
	構成割合	23.3%	41.2%	26.7%
25～29歳	人数	48	9	57
	構成割合	21.9%	17.6%	21.1%
30～34歳	人数	39	10	49
	構成割合	17.8%	19.6%	18.1%
35～39歳	人数	39	4	43
	構成割合	17.8%	7.8%	15.9%
40歳以上	人数	23	1	24
	構成割合	10.5%	2.0%	8.9%
計	人数	219	51	270
	構成割合	100.0%	100.0%	100.0%

⑧ 実母の10代での妊娠・出産の経験

実母の10代での妊娠・出産の経験について、「DVあり」では経験「あり」31人（60.8%）が最も多く、「DVなし」では経験「なし」124人（56.6%）が最も多かった。

(特集) 表2-8 実母の10代での妊娠・出産の経験

区分		実母がDVを受けている		計
		なし	あり	
なし	人数	124	15	139
	構成割合	56.6%	29.4%	51.5%
あり	人数	70	31	101
	構成割合	32.0%	60.8%	37.4%
不明	人数	25	5	30
	構成割合	11.4%	9.8%	11.1%
計	人数	219	51	270
	構成割合	100.0%	100.0%	100.0%

⑨ 養育者（実母）の心理的・精神的問題等「高い依存性」

養育者（実母）の心理的・精神的問題等をみると、高い依存性を問う項目について「DVあり」「DVなし」ともに高い依存性「なし」が多いが、「DVあり」では「DVなし」と比べ、高い依存性「あり」12人（23.5%）の構成割合が高かった。

（特集）表2-9 養育者（実母）の心理的・精神的問題等「高い依存性」

区分		実母がDVを受けている		計
		なし	あり	
なし	人数	142	26	168
	構成割合	64.8%	51.0%	62.2%
あり	人数	17	12	29
	構成割合	7.8%	23.5%	10.7%
不明	人数	60	13	73
	構成割合	27.4%	25.5%	27.0%
計	人数	219	51	270
	構成割合	100.0%	100.0%	100.0%

⑩ 虐待通告の有無

虐待通告の有無について、「DVあり」「DVなし」ともに通告「なし」が多いが、「DVあり」では「DVなし」と比べ、通告「あり」24人（47.1%）の構成割合が高かった。

（特集）表2-10 虐待通告の有無

区分		実母がDVを受けている		計
		なし	あり	
なし	人数	159	27	186
	構成割合	72.6%	52.9%	68.9%
あり	人数	60	24	84
	構成割合	27.4%	47.1%	31.1%
計	人数	219	51	270
	構成割合	100.0%	100.0%	100.0%

⑪ 児童相談所の関与の状況

児童相談所の関与の状況について、「DVあり」「DVなし」ともに関与「なし」が多いが、「DVあり」では「DVなし」と比べ、関与「あり」16人（31.4%）の構成割合が高かった。

(特集) 表2-11 児童相談所の関与の状況

区分		実母がDVを受けている		計
		なし	あり	
なし	人数	90	17	107
	構成割合	41.1%	33.3%	39.6%
あり	人数	35	16	51
	構成割合	16.0%	31.4%	18.9%
不明	人数	3	2	5
	構成割合	1.4%	3.9%	1.9%
未記入	人数	91	16	107
	構成割合	41.6%	31.4%	39.6%
計	人数	219	51	270
	構成割合	100.0%	100.0%	100.0%

⑫ 市町村（虐待対応担当部署）の関与状況

市町村の虐待対応担当部署の関与について、「DVあり」では関与「あり」19人（37.3%）が最も多く、「DVなし」では関与「なし」75人（34.2%）が最も多かった。

(特集) 表2-12 市町村（虐待対応担当部署）の関与状況

区分		実母がDVを受けている		計
		なし	あり	
なし	人数	75	14	89
	構成割合	34.2%	27.5%	33.0%
あり	人数	48	19	67
	構成割合	21.9%	37.3%	24.8%
不明	人数	5	2	7
	構成割合	2.3%	3.9%	2.6%
未記入	人数	91	16	107
	構成割合	41.6%	31.4%	39.6%
計	人数	219	51	270
	構成割合	100.0%	100.0%	100.0%

⑬ 確認された虐待の期間

確認された虐待の期間では、「DVあり」「DVなし」ともに「～1か月以内」（23人・45.1%、130人・59.4%）が最も多い。「DVあり」では次いで「6か月以上」11人（21.6%）が多かった。

（特集）表2-13 確認された虐待の期間

区分		実母がDVを受けている		計
		なし	あり	
～1か月以内	人数	130	23	153
	構成割合	59.4%	45.1%	56.7%
1か月～6か月以内	人数	39	10	49
	構成割合	17.8%	19.6%	18.1%
6か月以上	人数	22	11	33
	構成割合	10.0%	21.6%	12.2%
不明	人数	28	7	35
	構成割合	12.8%	13.7%	13.0%
計	人数	219	51	270
	構成割合	100.0%	100.0%	100.0%

⑭ 子どもに対する加害の動機

子どもに対する加害の動機について、「DVあり」では「しつけのつもり」13人（25.5%）が最も多く、「DVなし」では「不明」「その他」を除くと、「泣き止まないことに苛立つ」33人（15.1%）が最も多かった。

(特集) 表2-14 子どもに対する加害の動機

区分		実母がDVを受けている		計
		なし	あり	
しつけのつもり	人数	22	13	35
	構成割合	10.0%	25.5%	13.0%
子どもがなつかない	人数	5	0	5
	構成割合	2.3%	0.0%	1.9%
子どもへの嫉妬心	人数	3	2	5
	構成割合	1.4%	3.9%	1.9%
パートナーへの怒りを子どもに転嫁	人数	1	0	1
	構成割合	0.5%	0.0%	0.4%
慢性疾患の苦しみから子どもを救おうという主観的意図	人数	2	0	2
	構成割合	0.9%	0.0%	0.7%
子どもの暴力などから身を守るため	人数	0	0	0
	構成割合	0.0%	0.0%	0.0%
代理ミュンヒハウゼン症候群	人数	3	1	4
	構成割合	1.4%	2.0%	1.5%
保護を怠ったことによる死亡	人数	30	5	35
	構成割合	13.7%	9.8%	13.0%
子どもの存在の拒否・否定	人数	26	5	31
	構成割合	11.9%	9.8%	11.5%
泣き止まないことに苛立つ	人数	33	9	42
	構成割合	15.1%	17.6%	15.6%
アルコール又は薬物依存に起因した精神症状による行為	人数	1	2	3
	構成割合	0.5%	3.9%	1.1%
上段以外に起因した精神症状による行為(妄想などによる)	人数	17	0	17
	構成割合	7.8%	0.0%	6.3%
その他	人数	34	7	41
	構成割合	15.5%	13.7%	15.2%
不明	人数	42	7	49
	構成割合	19.2%	13.7%	18.1%
計	人数	219	51	270
	構成割合	100.0%	100.0%	100.0%

⑮ 養育者（実父）の心理的・精神的問題等

実父の状況をみると、「衝動性」「攻撃性」「怒りのコントロール不全」及び「感情の起伏が激しい」を問う項目について、いずれも「DVあり」では「あり」の構成割合が高かった。

なお、実父母以外の虐待者についても、同様の結果がみられた。

(特集) 表2-15-1 養育者（実父）の心理的・精神的問題等「衝動性」

区分		実母がDVを受けている		計
		なし	あり	
なし	人数	79	8	87
	構成割合	36.1%	15.7%	32.2%
あり	人数	19	12	31
	構成割合	8.7%	23.5%	11.5%
不明	人数	73	16	89
	構成割合	33.3%	31.4%	33.0%
未記入	人数	48	15	63
	構成割合	21.9%	29.4%	23.3%
計	人数	219	51	270
	構成割合	100.0%	100.0%	100.0%

(特集) 表2-15-2 養育者（実父）の心理的・精神的問題等「攻撃性」

区分		実母がDVを受けている		計
		なし	あり	
なし	人数	78	8	86
	構成割合	35.6%	15.7%	31.9%
あり	人数	20	14	34
	構成割合	9.1%	27.5%	12.6%
不明	人数	73	14	87
	構成割合	33.3%	27.5%	32.2%
未記入	人数	48	15	63
	構成割合	21.9%	29.4%	23.3%
計	人数	219	51	270
	構成割合	100.0%	100.0%	100.0%

(特集) 表2-15-3 養育者(実父)の心理的・精神的問題等「怒りのコントロール不全」

区分		実母がDVを受けている		計
		なし	あり	
なし	人数	80	6	86
	構成割合	36.5%	11.8%	31.9%
あり	人数	17	14	31
	構成割合	7.8%	27.5%	11.5%
不明	人数	74	16	90
	構成割合	33.8%	31.4%	33.3%
未記入	人数	48	15	63
	構成割合	21.9%	29.4%	23.3%
計	人数	219	51	270
	構成割合	100.0%	100.0%	100.0%

(特集) 表2-15-4 養育者(実父)の心理的・精神的問題等「感情の起伏が激しい」

区分		実母がDVを受けている		計
		なし	あり	
なし	人数	82	11	93
	構成割合	37.4%	21.6%	34.4%
あり	人数	18	13	31
	構成割合	8.2%	25.5%	11.5%
不明	人数	71	12	83
	構成割合	32.4%	23.5%	30.7%
未記入	人数	48	15	63
	構成割合	21.9%	29.4%	23.3%
計	人数	219	51	270
	構成割合	100.0%	100.0%	100.0%

(特集) 参考表1 実父母以外の虐待者の心理的・精神的問題等「衝動性」

区分		実母がDVを受けている		総計
		なし	あり	
なし	人数	8	1	9
	構成割合	3.7%	2.0%	3.3%
あり	人数	6	13	19
	構成割合	2.7%	25.5%	7.0%
不明	人数	11	5	16
	構成割合	5.0%	9.8%	5.9%
未記入	人数	194	32	226
	構成割合	88.6%	62.7%	83.7%
総計	人数	219	51	270
	構成割合	100.0%	100.0%	100.0%

(特集) 参考表2 実父母以外の虐待者の心理的・精神的問題等「攻撃性」

区分		実母がDVを受けている		総計
		なし	あり	
なし	人数	7	1	8
	構成割合	3.2%	2.0%	3.0%
あり	人数	8	14	22
	構成割合	3.7%	27.5%	8.1%
不明	人数	10	4	14
	構成割合	4.6%	7.8%	5.2%
未記入	人数	194	32	226
	構成割合	88.6%	62.7%	83.7%
総計	人数	219	51	270
	構成割合	100.0%	100.0%	100.0%

(特集) 参考表3 実父母以外の虐待者の心理的・精神的問題等「怒りのコントロール不全」

区分		実母がDVを受けている		総計
		なし	あり	
なし	人数	6	2	8
	構成割合	2.7%	3.9%	3.0%
あり	人数	9	12	21
	構成割合	4.1%	23.5%	7.8%
不明	人数	10	5	15
	構成割合	4.6%	9.8%	5.6%
未記入	人数	194	32	226
	構成割合	88.6%	62.7%	83.7%
総計	人数	219	51	270
	構成割合	100.0%	100.0%	100.0%

(特集) 参考表4 実父母以外の虐待者の心理的・精神的問題等「感情の起伏が激しい」

区分		実母がDVを受けている		総計
		なし	あり	
なし	人数	8	2	10
	構成割合	3.7%	3.9%	3.7%
あり	人数	4	11	15
	構成割合	1.8%	21.6%	5.6%
不明	人数	13	6	19
	構成割合	5.9%	11.8%	7.0%
未記入	人数	194	32	226
	構成割合	88.6%	62.7%	83.7%
総計	人数	219	51	270
	構成割合	100.0%	100.0%	100.0%

(3) 考察

今回の特集では、「心中以外の虐待死」事例について「実母がDVを受けている」経験がある事例の傾向を確認した。これらの事例について、都道府県等に対する調査により把握した内容をみると「実母がDVを受けている」経験が「不明」である事例が半数を超えていた。

対象とした事例の中には0歳児、特に日齢0日児での死亡など、家庭の詳細な状況を把握することが難しい事例もあるが、子ども虐待に対応している関係機関がDVの情報を、十分に把握できていない可能性も考えられる。

DVの被害者の中には、支援者に被害を訴えることがない場合もあり、その気づきのためには、子ども虐待に対応する関係機関がDVについて理解を持ち、DVの可能性を念頭に状況を把握することが必要である。例えば、関係機関が被害者に話を聞く場合も「パートナーから暴力を受けたことがあったか」といった抽象的な聞き方ではなく、具体的な行為や状況を例示し（例えば、精神的暴力についてであれば、大声で怒鳴りつけられる、長時間にわたって説教される、常に監視されていて、いつ、どこで、何をしていたのかを事細かに報告させられるなど）、どのような行為があったのかを聞かなければ、被害者はDVを受けたことがあったかどうか認識できず、DVの被害を否認する場合もありえる。

関係機関がDVについて十分に把握できていない状況は、家族全体のアセスメントに影響を及ぼし、適切な支援方針を阻害する可能性がある。まずは、子ども虐待にかかわる関係者がDVを理解し、配偶者暴力相談支援センターなどDV対応の知識や経験がある機関との連携を深める取組を進めていく必要がある。

以上のように、対象とした事例について、実母に対するDVがあった事例を全て把握できていない可能性もあるが、「実母がDVを受けている」経験の有無が判明している事例を比較すると「DVあり」の事例には以下の特徴がみられる。

まず、家庭の側面としては、10代での妊娠・出産の経験のある実母が多く、未婚の一人親や内縁関係であるといった、子育てへの支援が必要と考えられる家庭が多いが、地域社会や親族との接触は乏しい傾向にある。主たる加害者は、実父母を除くと実母の交際相手が多い。

実母がDVを受けている家庭において、子ども虐待が深刻な結果になる場合、実母自身の社会経験の少なさや、パートナーとの関係性等が相まって、安定した家族関係を築くことに難しさを抱えている状況が考えられる。また、DVのある家庭では、DVの加害者により被害者が社会や親族から

孤立させられてしまうことがあり、実母がDVを受けている家庭においても、実母を含む家族が社会的に孤立しがちであることの影響も考えられる。

一方、関係機関との関与をみると、児童相談所や市町村の虐待対応担当部署のかかわりがある構成割合や、確認された虐待の期間が6か月以上の構成割合は、「DVなし」の事例よりも多い。

これは、関係機関が家庭とのかかわりの中でDVの情報を得ることができていること、その情報を活かした対応が十分でない可能性があること、という二つの側面が考えられる。

子どもの安心・安全を第一とする児童福祉の関与において、家庭内のDV被害の積極的な調査やかかわりは困難感があるかもしれない。しかし、DVがある家庭では、子どもへの直接的な身体的暴力や、DVの目撃が虐待にあたることは言うまでもなく、家族の機能に複雑な影響を及ぼすことが知られている。

このような、DVが子どもに与える影響も念頭に、児童福祉の関与においても、家族の社会的な孤立や、実母の10代での妊娠・出産、内縁関係等の要因が複合している場合には、DVの存在が不明な状況でもDVを疑って対応する等、DVの把握に努めるとともに、必要に応じて配偶者暴力相談支援センター等と連携した、家族関係を包括したアセスメントや支援の実施を心がけていただきたい。その際、これまでの報告でも取り上げているとおり、DV被害者の「暴力はなくなったから」などの発言を根拠に「現在は暴力がなくなったので問題ない」といったアセスメントではなく、DVがある家庭における「支配者」と「被支配者」という関係性を念頭に対応することが求められる。

また、家族への支援においては、DVの加害者の情報を得ることも大切ではあるが、DVの加害者への接触や、子どもを一時保護するなどの行為が、DVの被害者にDVの加害者からの更なる被害をもたらすこともあるという認識を持ち、子どもを守ると同時に、被害者を守るという視点を持ち支援していくことが必要である。

令和元年改正法では、児童虐待防止対策とDV対策との連携について法定化された。その趣旨を推進していくためには、前述したとおり、関係機関がDVと子ども虐待の関係についての知識をもってアプローチをすること、その際、配偶者暴力相談支援センターなど、DV対応の知識や経験が豊富な関係機関と役割分担し対応する取組を進めていただきたい。

関係機関間の役割分担に際しては、要保護児童対策地域協議会等の活用が考えられるが、その際、既に「要保護児童対策地域協議会設置・運営指針について」（平成17年2月25日付け雇児発第0225001号厚生労働省雇

用均等・児童家庭局長通知) に示されているとおり、事例に対する主担当と、関係機関間で情報を共有すべき徴候などを、事前に申し合わせておくことも重要である。

併せて、今回の結果では実母の高い依存性、実父や実父母以外の虐待者の衝動性・攻撃性・怒りのコントロール不全がある割合が高い傾向みられている。前述したとおり、DV被害者は“自分が暴力を受けている”という関係性の歪みに気付いていない場合もある。

子ども虐待に対応する関係機関においては、DVを受けている保護者に対して、子どもを守れていない状況があることを伝え対応するとともに、子どもの成長に与える影響も踏まえ、配偶者暴力相談支援センターなどDVの専門機関との連携のもと、DVの加害者や被害者がその関係から回復していくためのエンパワーメントについても検討してほしい。

5 個別調査票による死亡事例の調査結果

(1) 虐待による死亡の状況

厚生労働省が、都道府県等に対する調査により把握した、平成30年4月から平成31年3月までの1年間（第16次報告の対象期間）に発生又は表面化した子ども虐待死事例は、心中以外の虐待死事例では51例（54人）、心中による虐待死事例（未遂により親は生存したが子どもは死亡したものを含む。）では13例（19人）であり、総数は64例（73人）であった。また、前回の第15次報告に引き続き、第16次報告においても、都道府県等が虐待による死亡と断定できないと報告があった事例について、本委員会にて検証を行い、虐待による死亡事例として取り扱うと判断された事例（以下「疑義事例」という。）についても合わせて計上することとした（疑義事例は、各表において（ ）で内数として示す。）。第16次報告の死亡事例数及び人数を第15次報告（平成29年4月から平成30年3月まで）と比較すると、心中以外の虐待死事例では、事例数は1例の増加、死亡した人数は2人増加した。心中による虐待死事例では事例数は5例の増加、死亡した人数は6人増加した。

また、第1次報告から第16次報告までの期間中に把握した子ども虐待による死亡事例数及び死亡人数は、心中以外の虐待死事例では786例（833人）、心中による虐待死事例では393例（546人）であった。

表1-1-1 死亡事例数及び人数（心中以外の虐待死）^{注1) 注2)}

区分	第1次	第2次	第3次	第4次	第5次	第6次	第7次	第8次	第9次	第10次	第11次	第12次	第13次	第14次	第15次	第16次	総数
例数	24	48	51	52	73	64	47	45	56	49	36	43	48 (8)	49 (18)	50 (23)	51 (22)	786
人数	25	50	56	61	78	67	49	51	58	51	36	44	52 (8)	49 (18)	52 (23)	54 (22)	833

表1-1-2 死亡事例数及び人数（心中による虐待死）

区分	第1次	第2次	第3次	第4次	第5次	第6次	第7次	第8次	第9次	第10次	第11次	第12次	第13次	第14次	第15次	第16次	総数
例数	-	5	19	48	42	43	30	37	29	29	27	21	24 (0)	18 (2)	8 (0)	13 (2)	393
人数	-	8	30	65	64	61	39	47	41	39	33	27	32 (0)	28 (3)	13 (0)	19 (3)	546

注1) 第1次報告は、対象期間が平成15年7月1日から同年12月末日（半年間）、第5次報告は平成19年1月1日から平成20年3月31日まで（1年3か月間）と、対象期間（月間）が他の報告と異なる。

注2) () 内は、都道府県等が虐待による死亡と断定できないと報告があった事例について、「児童虐待等要保護事例の検証に関する専門委員会」にて検証を行い、虐待死として検証すべきと判断された事例数（以下、同様の取扱いとする。）

(2) 死亡した子どもの特性

① 子どもの性別

死亡した子どもの性別について、心中以外の虐待死事例では、男が30人、女が15人、不明が9人であった。

心中による虐待死事例では、男が10人、女が9人であった。

表1-2-1-1 死亡した子どもの性別（心中以外の虐待死）

区分	第1次	第2次	第3次	第4次	第5次	第6次	第7次	第8次	第9次	第10次	第11次	第12次	第13次	第14次	第15次	第16次	総数	
男	人数	9	23	20	34	50	33	28	28	30	27	23	20	26 (3)	26 (11)	23 (8)	30 (15)	430
	構成割合	36.0%	46.0%	35.7%	55.7%	64.1%	49.3%	57.1%	54.9%	51.7%	52.9%	63.9%	45.5%	50.0%	53.1%	44.2%	55.6%	51.6%
女	人数	16	27	31	27	28	29	18	23	27	23	13	22	26 (5)	22 (6)	23 (10)	15 (4)	370
	構成割合	64.0%	54.0%	55.4%	44.3%	35.9%	43.3%	36.7%	45.1%	46.6%	45.1%	36.1%	50.0%	50.0%	44.9%	44.2%	27.8%	44.4%
不明	人数	0	0	5	0	0	5	3	0	1	1	0	2	0 (0)	1 (1)	6 (5)	9 (3)	33
	構成割合	0.0%	0.0%	8.9%	0.0%	0.0%	7.5%	6.1%	0.0%	1.7%	2.0%	0.0%	4.5%	0.0%	2.0%	11.5%	16.7%	4.0%
計	人数	25	50	56	61	78	67	49	51	58	51	36	44	52 (8)	49 (18)	52 (23)	54 (22)	833
	構成割合	100.0%	100.0%	100.0%	100.0%	100.0%	100.0%	100.0%	100.0%	100.0%	100.0%	100.0%	100.0%	100.0%	100.0%	100.0%	100.0%	100.0%

表1-2-1-2 死亡した子どもの性別（心中による虐待死）

区分	第1次	第2次	第3次	第4次	第5次	第6次	第7次	第8次	第9次	第10次	第11次	第12次	第13次	第14次	第15次	第16次	総数	
男	人数	-	3	21	32	32	25	25	22	23	22	19	16	11 (0)	19 (2)	6 (0)	10 (1)	286
	構成割合	-	37.5%	70.0%	49.2%	50.0%	41.0%	64.1%	46.8%	56.1%	56.4%	57.6%	59.3%	34.4%	67.9%	46.2%	52.6%	52.4%
女	人数	-	5	9	33	32	35	14	25	18	17	14	11	21 (0)	9 (1)	7 (0)	9 (2)	259
	構成割合	-	62.5%	30.0%	50.8%	50.0%	57.4%	35.9%	53.2%	43.9%	43.6%	42.4%	40.7%	65.6%	32.1%	53.8%	47.4%	47.4%
不明	人数	-	0	0	0	0	1	0	0	0	0	0	0	0 (0)	0 (0)	0 (0)	0 (0)	1
	構成割合	-	0.0%	0.0%	0.0%	0.0%	1.6%	0.0%	0.0%	0.0%	0.0%	0.0%	0.0%	0.0%	0.0%	0.0%	0.0%	0.2%
計	人数	-	8	30	65	64	61	39	47	41	39	33	27	32 (0)	28 (3)	13 (0)	19 (3)	546
	構成割合	-	100.0%	100.0%	100.0%	100.0%	100.0%	100.0%	100.0%	100.0%	100.0%	100.0%	100.0%	100.0%	100.0%	100.0%	100.0%	100.0%

② 子どもの年齢

死亡時点における子どもの年齢について、心中以外の虐待死事例では、「0歳」が22人（40.7%）で最も多く、3歳未満は31人（57.4%）と半数を超える状況であった。第1次報告から第16次報告までの推移をみると、第16次報告までの全てで「0歳」が最も多い結果となった。

表1-2-2-1 死亡時点の子どもの年齢（心中以外の虐待死）

区分	第1次	第2次	第3次	第4次	第5次	第6次	第7次	第8次	第9次	第10次	第11次	第12次	第13次	第14次	第15次	第16次	総数	
0歳	人数	11	23	20	20	37	39	20	23	25	22	16	27	30 (4)	32 (11)	28 (14)	22 (10)	395
	構成割合	44.0%	46.0%	35.7%	32.8%	47.4%	58.2%	40.8%	45.1%	43.1%	43.1%	44.4%	61.4%	57.7%	65.3%	53.8%	40.7%	47.4%
1歳	人数	3	6	6	7	11	4	8	9	8	7	3	4	4 (2)	6 (3)	7 (2)	6 (3)	99
	構成割合	12.0%	12.0%	10.7%	11.5%	14.1%	6.0%	16.3%	17.6%	13.8%	13.7%	8.3%	9.1%	7.7%	12.2%	13.5%	11.1%	11.9%
2歳	人数	5	7	1	5	6	4	3	7	6	3	5	1	3 (1)	2 (0)	2 (1)	3 (2)	63
	構成割合	20.0%	14.0%	1.8%	8.2%	7.7%	6.0%	6.1%	13.7%	10.3%	5.9%	13.9%	2.3%	5.8%	4.1%	3.8%	5.6%	7.6%
3歳	人数	1	4	9	13	9	3	7	4	3	2	2	7	5 (0)	2 (1)	4 (1)	3 (1)	78
	構成割合	4.0%	8.0%	16.1%	21.3%	11.5%	4.5%	14.3%	7.8%	5.2%	3.9%	5.6%	15.9%	9.6%	4.1%	7.7%	5.6%	9.4%
4歳	人数	2	1	6	7	3	8	2	2	4	1	0	0	1 (0)	1 (0)	2 (0)	1 (0)	41
	構成割合	8.0%	2.0%	10.7%	11.5%	3.8%	11.9%	4.1%	3.9%	6.9%	2.0%	0.0%	0.0%	1.9%	2.0%	3.8%	1.9%	4.9%
5歳	人数	2	1	3	2	3	2	3	3	2	3	3	1	2 (0)	1 (0)	1 (0)	2 (1)	34
	構成割合	8.0%	2.0%	5.4%	3.3%	3.8%	3.0%	6.1%	5.9%	3.4%	5.9%	8.3%	2.3%	3.8%	2.0%	1.9%	3.7%	4.1%
6歳	人数	1	2	2	1	1	1	0	0	1	1	1	2	1 (0)	0 (0)	2 (1)	1 (0)	17
	構成割合	4.0%	4.0%	3.6%	1.6%	1.3%	1.5%	0.0%	0.0%	1.7%	2.0%	2.8%	4.5%	1.9%	0.0%	3.8%	1.9%	2.0%
7歳	人数	0	2	2	2	2	0	2	0	2	0	1	0	2 (0)	0 (0)	0 (0)	1 (0)	16
	構成割合	0.0%	4.0%	3.6%	3.3%	2.6%	0.0%	4.1%	0.0%	3.4%	0.0%	2.8%	0.0%	3.8%	0.0%	0.0%	1.9%	1.9%
8歳	人数	0	0	1	0	1	0	0	1	0	0	0	0	0 (0)	0 (0)	0 (0)	1 (0)	4
	構成割合	0.0%	0.0%	1.8%	0.0%	1.3%	0.0%	0.0%	2.0%	0.0%	0.0%	0.0%	0.0%	0.0%	0.0%	0.0%	1.9%	0.5%
9歳	人数	0	1	0	1	0	1	1	0	2	1	0	0	1 (0)	0 (0)	1 (0)	1 (1)	10
	構成割合	0.0%	2.0%	0.0%	1.6%	0.0%	1.5%	2.0%	0.0%	3.4%	2.0%	0.0%	0.0%	1.9%	0.0%	1.9%	1.9%	1.2%
10歳	人数	0	0	0	1	1	1	0	0	1	0	0	0	0 (0)	0 (0)	0 (0)	1 (0)	5
	構成割合	0.0%	0.0%	0.0%	1.6%	1.3%	1.5%	0.0%	0.0%	1.7%	0.0%	0.0%	0.0%	0.0%	0.0%	0.0%	1.9%	0.6%
11歳	人数	0	1	1	1	1	1	0	1	0	1	0	0	0 (0)	1 (0)	0 (0)	0 (0)	8
	構成割合	0.0%	2.0%	1.8%	1.6%	1.3%	1.5%	0.0%	2.0%	0.0%	2.0%	0.0%	0.0%	0.0%	2.0%	0.0%	0.0%	1.0%
12歳	人数	0	0	0	0	0	1	0	0	1	1	0	0	0 (0)	1 (0)	0 (0)	0 (0)	4
	構成割合	0.0%	0.0%	0.0%	0.0%	0.0%	1.5%	0.0%	0.0%	1.7%	2.0%	0.0%	0.0%	0.0%	2.0%	0.0%	0.0%	0.5%
13歳	人数	0	1	0	0	1	0	0	0	1	1	0	0	0 (0)	0 (0)	0 (0)	0 (0)	4
	構成割合	0.0%	2.0%	0.0%	0.0%	1.3%	0.0%	0.0%	0.0%	1.7%	2.0%	0.0%	0.0%	0.0%	0.0%	0.0%	0.0%	0.5%
14歳	人数	0	0	0	0	0	0	0	0	1	2	0	1	2 (1)	1 (1)	0 (0)	0 (0)	7
	構成割合	0.0%	0.0%	0.0%	0.0%	0.0%	0.0%	0.0%	0.0%	1.7%	3.9%	0.0%	2.3%	3.8%	2.0%	0.0%	0.0%	0.8%
15歳	人数	0	1	0	0	0	0	1	0	0	1	0	0	0 (0)	0 (0)	0 (0)	0 (0)	3
	構成割合	0.0%	2.0%	0.0%	0.0%	0.0%	0.0%	2.0%	0.0%	0.0%	2.0%	0.0%	0.0%	0.0%	0.0%	0.0%	0.0%	0.4%
16歳	人数	0	0	1	0	2	1	0	0	1	1	0	0	0 (0)	0 (0)	0 (0)	0 (0)	6
	構成割合	0.0%	0.0%	1.8%	0.0%	2.6%	1.5%	0.0%	0.0%	1.7%	2.0%	0.0%	0.0%	0.0%	0.0%	0.0%	0.0%	0.7%
17歳	人数	0	0	0	1	0	0	0	1	0	1	0	0	0 (0)	0 (0)	0 (0)	0 (0)	3
	構成割合	0.0%	0.0%	0.0%	1.6%	0.0%	0.0%	0.0%	2.0%	0.0%	2.0%	0.0%	0.0%	0.0%	0.0%	0.0%	0.0%	0.4%
不明	人数	0	0	4	0	0	1	2	0	0	3	5	1	1 (0)	2 (2)	5 (4)	12 (4)	36
	構成割合	0.0%	0.0%	7.1%	0.0%	0.0%	1.5%	4.1%	0.0%	0.0%	5.9%	13.9%	2.3%	1.9%	4.1%	9.6%	22.2%	4.3%
計	人数	25	50	56	61	78	67	49	51	58	51	36	44	52 (8)	49 (18)	52 (23)	54 (22)	833
	構成割合	100.0%	100.0%	100.0%	100.0%	100.0%	100.0%	100.0%	100.0%	100.0%	100.0%	100.0%	100.0%	100.0%	100.0%	100.0%	100.0%	100.0%

また、心中による虐待死事例では、3歳未満は7人(36.9%)であった。
第15次報告と同様、低年齢の子どもに多い傾向がみられた。

表1-2-2-2 死亡時点の子どもの年齢(心中による虐待死)

区分		第1次	第2次	第3次	第4次	第5次	第6次	第7次	第8次	第9次	第10次	第11次	第12次	第13次	第14次	第15次	第16次	総数
0歳	人数	-	1	6	7	9	7	5	3	3	4	4	3	6(0)	1(0)	2(0)	6(2)	67
	構成割合	-	12.5%	20.0%	10.8%	14.1%	11.5%	12.8%	6.4%	7.3%	10.3%	12.1%	11.1%	18.8%	3.6%	15.4%	31.6%	12.3%
1歳	人数	-	1	3	4	3	4	1	5	3	2	2	4	2(0)	2(1)	1(0)	1(0)	38
	構成割合	-	12.5%	10.0%	6.2%	4.7%	6.6%	2.6%	10.6%	7.3%	5.1%	6.1%	14.8%	6.3%	7.1%	7.7%	5.3%	7.0%
2歳	人数	-	1	2	8	5	2	3	3	4	0	2	3	0(0)	0(0)	1(0)	0(0)	34
	構成割合	-	12.5%	6.7%	12.3%	7.8%	3.3%	7.7%	6.4%	9.8%	0.0%	6.1%	11.1%	0.0%	0.0%	7.7%	0.0%	6.2%
3歳	人数	-	2	1	5	5	5	5	3	3	1	2	2	4(0)	2(0)	2(0)	0(0)	42
	構成割合	-	25.0%	3.3%	7.7%	7.8%	8.2%	12.8%	6.4%	7.3%	2.6%	6.1%	7.4%	12.5%	7.1%	15.4%	0.0%	7.7%
4歳	人数	-	1	2	4	3	3	2	4	4	2	2	3	2(0)	1(0)	2(0)	1(0)	36
	構成割合	-	12.5%	6.7%	6.2%	4.7%	4.9%	5.1%	8.5%	9.8%	5.1%	6.1%	11.1%	6.3%	3.6%	15.4%	5.3%	6.6%
5歳	人数	-	0	1	7	8	5	6	3	3	7	2	1	2(0)	0(0)	1(0)	1(0)	47
	構成割合	-	0.0%	3.3%	10.8%	12.5%	8.2%	15.4%	6.4%	7.3%	17.9%	6.1%	3.7%	6.3%	0.0%	7.7%	5.3%	8.6%
6歳	人数	-	0	2	6	6	3	2	5	2	3	1	4	1(0)	8(1)	0(0)	2(0)	45
	構成割合	-	0.0%	6.7%	9.2%	9.4%	4.9%	5.1%	10.6%	4.9%	7.7%	3.0%	14.8%	3.1%	28.6%	0.0%	10.5%	8.2%
7歳	人数	-	0	1	2	5	6	4	2	3	2	2	1	2(0)	0(0)	2(0)	0(0)	32
	構成割合	-	0.0%	3.3%	3.1%	7.8%	9.8%	10.3%	4.3%	7.3%	5.1%	6.1%	3.7%	6.3%	0.0%	15.4%	0.0%	5.9%
8歳	人数	-	1	2	4	3	5	1	6	4	3	3	1	2(0)	4(0)	1(0)	0(0)	40
	構成割合	-	12.5%	6.7%	6.2%	4.7%	8.2%	2.6%	12.8%	9.8%	7.7%	9.1%	3.7%	6.3%	14.3%	7.7%	0.0%	7.3%
9歳	人数	-	1	2	6	4	3	3	3	6	5	4	1	2(0)	1(1)	0(0)	2(1)	43
	構成割合	-	12.5%	6.7%	9.2%	6.3%	4.9%	7.7%	6.4%	14.6%	12.8%	12.1%	3.7%	6.3%	3.6%	0.0%	10.5%	7.9%
10歳	人数	-	0	1	3	4	5	2	0	1	4	3	1	2(0)	3(0)	0(0)	2(0)	31
	構成割合	-	0.0%	3.3%	4.6%	6.3%	8.2%	5.1%	0.0%	2.4%	10.3%	9.1%	3.7%	6.3%	10.7%	0.0%	10.5%	5.7%
11歳	人数	-	0	3	2	2	4	0	5	0	1	0	0	2(0)	4(0)	1(0)	0(0)	24
	構成割合	-	0.0%	10.0%	3.1%	3.1%	6.6%	0.0%	10.6%	0.0%	2.6%	0.0%	0.0%	6.3%	14.3%	7.7%	0.0%	4.4%
12歳	人数	-	0	1	4	0	2	2	2	1	3	1	1	2(0)	0(0)	0(0)	1(0)	20
	構成割合	-	0.0%	3.3%	6.2%	0.0%	3.3%	5.1%	4.3%	2.4%	7.7%	3.0%	3.7%	6.3%	0.0%	0.0%	5.3%	3.7%
13歳	人数	-	0	1	0	3	3	0	0	1	2	1	1	0(0)	1(0)	0(0)	0(0)	13
	構成割合	-	0.0%	3.3%	0.0%	4.7%	4.9%	0.0%	0.0%	2.4%	5.1%	3.0%	3.7%	0.0%	3.6%	0.0%	0.0%	2.4%
14歳	人数	-	0	0	2	2	1	0	1	2	0	2	0	1(0)	0(0)	0(0)	1(0)	12
	構成割合	-	0.0%	0.0%	3.1%	3.1%	1.6%	0.0%	2.1%	4.9%	0.0%	6.1%	0.0%	3.1%	0.0%	0.0%	5.3%	2.2%
15歳	人数	-	0	2	1	0	0	2	2	0	0	1	1	1(0)	0(0)	0(0)	0(0)	10
	構成割合	-	0.0%	6.7%	1.5%	0.0%	0.0%	5.1%	4.3%	0.0%	0.0%	3.0%	3.7%	3.1%	0.0%	0.0%	0.0%	1.8%
16歳	人数	-	0	0	0	1	2	0	0	0	0	0	0	1(0)	1(0)	0(0)	0(0)	5
	構成割合	-	0.0%	0.0%	0.0%	1.6%	3.3%	0.0%	0.0%	0.0%	0.0%	0.0%	0.0%	3.1%	3.6%	0.0%	0.0%	0.9%
17歳	人数	-	0	0	0	0	0	1	0	1	0	1	0	0(0)	0(0)	0(0)	0(0)	3
	構成割合	-	0.0%	0.0%	0.0%	0.0%	0.0%	2.6%	0.0%	2.4%	0.0%	3.0%	0.0%	0.0%	0.0%	0.0%	0.0%	0.5%
不明	人数	-	0	0	0	1	1	0	0	0	0	0	0	0(0)	0(0)	0(0)	2(0)	4
	構成割合	-	0.0%	0.0%	0.0%	1.6%	1.6%	0.0%	0.0%	0.0%	0.0%	0.0%	0.0%	0.0%	0.0%	0.0%	10.5%	0.7%
計	人数	-	8	30	65	64	61	39	47	41	39	33	27	32(0)	28(3)	13(0)	19(3)	546
	構成割合	-	100.0%	100.0%	100.0%	100.0%	100.0%	100.0%	100.0%	100.0%	100.0%	100.0%	100.0%	100.0%	100.0%	100.0%	100.0%	100.0%

表 1-2-2-3 死亡時点の子どもの年齢（3歳以下）（心中以外の虐待死）

区分	第1次	第2次	第3次	第4次	第5次	第6次	第7次	第8次	第9次	第10次	第11次	第12次	第13次	第14次	第15次	第16次	総数	
0歳	人数	11	23	20	20	37	39	20	23	25	22	16	27	30 (4)	32 (11)	28 (14)	22 (10)	395
	構成割合	44.0%	46.0%	35.7%	32.8%	47.4%	58.2%	40.8%	45.1%	43.1%	43.1%	44.4%	61.4%	57.7%	65.3%	53.8%	40.7%	47.4%
1歳	人数	3	6	6	7	11	4	8	9	8	7	3	4	4 (2)	6 (3)	7 (2)	6 (3)	99
	構成割合	12.0%	12.0%	10.7%	11.5%	14.1%	6.0%	16.3%	17.6%	13.8%	13.7%	8.3%	9.1%	7.7%	12.2%	13.5%	11.1%	11.9%
2歳	人数	5	7	1	5	6	4	3	7	6	3	5	1	3 (1)	2 (0)	2 (1)	3 (2)	63
	構成割合	20.0%	14.0%	1.8%	8.2%	7.7%	6.0%	6.1%	13.7%	10.3%	5.9%	13.9%	2.3%	5.8%	4.1%	3.8%	5.6%	7.6%
3歳	人数	1	4	9	13	9	3	7	4	3	2	2	7	5 (0)	2 (1)	4 (1)	3 (1)	78
	構成割合	4.0%	8.0%	16.1%	21.3%	11.5%	4.5%	14.3%	7.8%	5.2%	3.9%	5.6%	15.9%	9.6%	4.1%	7.7%	5.6%	9.4%
計	人数	20	40	36	45	63	50	38	43	42	34	26	39	42 (7)	42 (15)	41 (18)	34 (16)	635
	構成割合	80.0%	80.0%	64.3%	73.8%	80.8%	74.6%	77.6%	84.3%	72.4%	66.7%	72.2%	88.6%	80.8%	85.7%	78.8%	63.0%	76.2%

さらに、死亡した0歳児を月齢別にみると、心中以外の虐待死事例では、月齢「0か月」が7人（31.8%）であり、0歳児において最も高い割合を占めた。

表 1-2-2-4 死亡した0歳児の月齢

区分	第15次						第16次					
	心中以外の虐待死			心中による虐待死(未遂含む)			心中以外の虐待死			心中による虐待死(未遂含む)		
	人数	構成割合	累計構成割合	人数	構成割合	累計構成割合	人数	構成割合	累計構成割合	人数	構成割合	累計構成割合
0か月	14 (8)	50.0%	50.0%	0 (0)	0.0%	0.0%	7 (2)	31.8%	31.8%	1 (0)	16.7%	16.7%
1か月	1 (1)	3.6%	53.6%	0 (0)	0.0%	0.0%	3 (2)	13.6%	45.5%	0 (0)	0.0%	16.7%
2か月	5 (1)	17.9%	71.4%	0 (0)	0.0%	0.0%	2 (0)	9.1%	54.5%	2 (1)	33.3%	50.0%
3か月	1 (0)	3.6%	75.0%	0 (0)	0.0%	0.0%	1 (1)	4.5%	59.1%	0 (0)	0.0%	50.0%
4か月	3 (1)	10.7%	85.7%	0 (0)	0.0%	0.0%	3 (1)	13.6%	72.7%	1 (1)	16.7%	66.7%
5か月	1 (1)	3.6%	89.3%	0 (0)	0.0%	0.0%	0 (0)	0.0%	72.7%	0 (0)	0.0%	66.7%
6か月	1 (1)	3.6%	92.9%	0 (0)	0.0%	0.0%	2 (1)	9.1%	81.8%	0 (0)	0.0%	66.7%
7か月	0 (0)	0.0%	92.9%	1 (0)	50.0%	50.0%	1 (1)	4.5%	86.4%	0 (0)	0.0%	66.7%
8か月	0 (0)	0.0%	92.9%	1 (0)	50.0%	100.0%	2 (2)	9.1%	95.5%	1 (0)	16.7%	83.3%
9か月	1 (0)	3.6%	96.4%	0 (0)	0.0%	100.0%	0 (0)	0.0%	95.5%	0 (0)	0.0%	83.3%
10か月	0 (0)	0.0%	96.4%	0 (0)	0.0%	100.0%	0 (0)	0.0%	95.5%	0 (0)	0.0%	83.3%
11か月	1 (1)	3.6%	100.0%	0 (0)	0.0%	100.0%	1 (0)	4.5%	100.0%	1 (0)	16.7%	100.0%
月齢不明	0 (0)	0.0%	100.0%	0 (0)	0.0%	100.0%	0 (0)	0.0%	100.0%	0 (0)	0.0%	100.0%
計	28 (14)	100.0%	100.0%	2 (0)	100.0%	100.0%	22 (10)	100.0%	100.0%	6 (2)	100.0%	100.0%

(3) 虐待の種類と加害の状況

① 死因となった主な虐待の種類

ア 死因となった主な虐待の種類

子どもの死因となった虐待の種類について、心中以外の虐待死事例においては、「ネグレクト」が25人(46.3%)、「身体的虐待」が23人(42.6%)であった。また、子どもの年齢を3歳未満と3歳以上で比較すると、身体的虐待の割合で3歳以上は90.9%であり、3歳未満の身体的虐待の割合38.7%より多かった。ネグレクトの割合は3歳未満で58.1%であった。

さらに、第1次報告から第16次報告までの総数でみると、「身体的虐待」が6割程度を、次いで「ネグレクト」が3割程度を占めていた。

表1-3-1-1 死因となった主な虐待の種類（心中以外の虐待死）

区分	第1次	第2次	第3次	第4次	第5次	第6次	第7次	第8次	第9次	第10次	第11次	第12次	第13次	第14次	第15次	第16次	総数	
身体的虐待	人数	18	41	44	35	52	44	29	32	38	32	21	24	35(3)	27(8)	22(6)	23(6)	517
	構成割合	72.0%	82.0%	78.6%	57.4%	66.7%	65.7%	59.2%	62.7%	65.5%	62.7%	58.3%	54.5%	67.3%	55.1%	42.3%	42.6%	62.1%
ネグレクト	人数	7	7	7	23	26	12	19	14	16	14	9	15	12(2)	19(8)	20(8)	25(13)	245
	構成割合	28.0%	14.0%	12.5%	37.7%	33.3%	17.9%	38.8%	27.5%	27.6%	27.5%	25.0%	34.1%	23.1%	38.8%	38.5%	46.3%	29.4%
心理的虐待	人数	0	0	0	0	0	0	0	0	0	0	0	1	0(0)	0(0)	0(0)	0(0)	1
	構成割合	0.0%	0.0%	0.0%	0.0%	0.0%	0.0%	0.0%	0.0%	0.0%	0.0%	0.0%	2.3%	0.0%	0.0%	0.0%	0.0%	0.1%
その他	人数	0	1	0	0	0	0	0	0	0	0	0	0	0(0)	0(0)	0(0)	0(0)	1
	構成割合	0.0%	2.0%	0.0%	0.0%	0.0%	0.0%	0.0%	0.0%	0.0%	0.0%	0.0%	0.0%	0.0%	0.0%	0.0%	0.0%	0.1%
不明	人数	0	1	5	3	0	11	1	5	4	5	6	4	5(3)	3(2)	10(9)	6(3)	69
	構成割合	0.0%	2.0%	8.9%	4.9%	0.0%	16.4%	2.0%	9.8%	6.9%	9.8%	16.7%	9.1%	9.6%	6.1%	19.2%	11.1%	8.3%
計	人数	25	50	56	61	78	67	49	51	58	51	36	44	52(8)	49(18)	52(23)	54(22)	833
	構成割合	100.0%	100.0%	100.0%	100.0%	100.0%	100.0%	100.0%	100.0%	100.0%	100.0%	100.0%	100.0%	100.0%	100.0%	100.0%	100.0%	100.0%

表1-3-1-2 死因となった主な虐待の種類（3歳未満と3歳以上）（心中以外の虐待死）

区分	3歳未満		3歳以上		不明	
	人数	構成割合	人数	構成割合	人数	構成割合
身体的虐待	12(4)	38.7%	10(2)	90.9%	1(0)	8.3%
ネグレクト	18(10)	58.1%	0(0)	0.0%	7(3)	58.3%
心理的虐待	0(0)	0.0%	0(0)	0.0%	0(0)	0.0%
性的虐待	0(0)	0.0%	0(0)	0.0%	0(0)	0.0%
不明	1(1)	3.2%	1(1)	9.1%	4(1)	33.3%
計	31(15)	100.0%	11(3)	100.0%	12(4)	100.0%

イ ネグレクトによる死亡事例における内容

ネグレクトにより死亡した事例におけるネグレクトの内容について、心中以外の虐待死事例では、「遺棄」が11人（44.0%）と最も多く、次いで「家に残したまま外出する、車中に置き去りにするなど子どもの健康・安全への配慮を怠る」が10人（40.0%）であった。第15次報告と比較すると「食事を与えないなどの養育放棄」の人数及び割合が増加した。

表1-3-1-3 ネグレクトの内容（心中以外の虐待死）（複数回答）

区分	第15次		第16次	
	心中以外の虐待死(20人)		心中以外の虐待死(25人)	
	人数	構成割合	人数	構成割合
家に残したまま外出する、車中に置き去りにするなど子どもの健康・安全への配慮を怠る	9 (2)	45.0%	10 (6)	40.0%
食事を与えないなどの養育放棄	1 (0)	5.0%	5 (2)	20.0%
遺棄	10 (6)	50.0%	11 (5)	44.0%
祖父母、きょうだい、保護者の交際相手等による虐待を見過ごす	1 (0)	5.0%	0 (0)	0.0%
必要な医療を受けさせない(医療ネグレクト)	3 (2)	15.0%	2 (1)	8.0%

【参考事例】

<子どもの健康・安全への配慮を怠った事例>

○1歳女児（実父母からのネグレクトで死亡）

8月の午前中、本児は家族と一緒に自家用車で外出。帰宅後、実父母が本児を車内から降ろし忘れたため、本児が熱中症により死亡。

<食事を与えないなどの養育放棄事例>

○1歳男児（実父からのネグレクトで死亡）

実父母は別居中。以前、関係機関からネグレクト通告あり、要保護児童対策地域協議会にて管理していたケース。養育者である実父が本児を残したまま外出したため、本児が低栄養や脱水症状による全身機能障害で死亡。

<遺棄事例>

○0歳女児（実母からのネグレクトで死亡）

実母が自宅で本児を出産。実母は本児を育てる自信がなく、本児の遺体をポリ袋に入れ、自宅の押し入れに放置。

② 直接の死因

ア 直接の死因

子どもの直接の死因について、心中以外の虐待死事例では、「頭部外傷」が10人（有効割合28.6%）^{注3)}と最も多く、心中による虐待死事例では、「頸部絞扼による窒息」「溺水」「中毒（火災によるものを除く）」が5人（同29.4%）と最も多かった。

表1-3-2-1 直接の死因

区分	第15次						第16次						
	心中以外の虐待死			心中による虐待死(未遂含む)			心中以外の虐待死			心中による虐待死(未遂含む)			
	人数	構成割合	有効割合	人数	構成割合	有効割合	人数	構成割合	有効割合	人数	構成割合	有効割合	
頭部外傷	11 (4)	21.2%	30.6%	1 (0)	7.7%	8.3%	10 (4)	18.5%	28.6%	0 (0)	0.0%	0.0%	
胸部外傷	1 (0)	1.9%	2.8%	1 (0)	7.7%	8.3%	0 (0)	0.0%	0.0%	0 (0)	0.0%	0.0%	
腹部外傷	1 (0)	1.9%	2.8%	0 (0)	0.0%	0.0%	1 (1)	1.9%	2.9%	0 (0)	0.0%	0.0%	
外傷性ショック	1 (1)	1.9%	2.8%	0 (0)	0.0%	0.0%	0 (0)	0.0%	0.0%	0 (0)	0.0%	0.0%	
頸部絞扼による窒息	3 (0)	5.8%	8.3%	2 (0)	15.4%	16.7%	3 (0)	5.6%	8.6%	5 (0)	26.3%	29.4%	
頸部絞扼以外による窒息	5 (1)	9.6%	13.9%	0 (0)	0.0%	0.0%	3 (1)	5.6%	8.6%	0 (0)	0.0%	0.0%	
溺水	4 (2)	7.7%	11.1%	1 (0)	7.7%	8.3%	1 (0)	1.9%	2.9%	5 (2)	26.3%	29.4%	
熱傷	0 (0)	0.0%	0.0%	0 (0)	0.0%	0.0%	0 (0)	0.0%	0.0%	0 (0)	0.0%	0.0%	
車中放置による熱中症・脱水	2 (0)	3.8%	5.6%	0 (0)	0.0%	0.0%	1 (0)	1.9%	2.9%	0 (0)	0.0%	0.0%	
中毒(火災によるものを除く)	1 (1)	1.9%	2.8%	1 (0)	7.7%	8.3%	0 (0)	0.0%	0.0%	5 (0)	26.3%	29.4%	
出血性ショック	0 (0)	0.0%	0.0%	1 (0)	7.7%	8.3%	0 (0)	0.0%	0.0%	0 (0)	0.0%	0.0%	
低栄養による衰弱	1 (0)	1.9%	2.8%	0 (0)	0.0%	0.0%	4 (1)	7.4%	11.4%	0 (0)	0.0%	0.0%	
脱水	0 (0)	0.0%	0.0%	0 (0)	0.0%	0.0%	0 (0)	0.0%	0.0%	0 (0)	0.0%	0.0%	
凍死	0 (0)	0.0%	0.0%	0 (0)	0.0%	0.0%	0 (0)	0.0%	0.0%	0 (0)	0.0%	0.0%	
火災による熱傷・一酸化炭素中毒	2 (0)	3.8%	5.6%	5 (0)	38.5%	41.7%	0 (0)	0.0%	0.0%	1 (0)	5.3%	5.9%	
病死	0 (0)	0.0%	0.0%	0 (0)	0.0%	0.0%	0 (0)	0.0%	0.0%	0 (0)	0.0%	0.0%	
その他	4 (1)	7.7%	11.1%	0 (0)	0.0%	0.0%	12 (6)	22.2%	34.3%	1 (0)	5.3%	5.9%	
内訳 (再掲)	転落死	2 (1)	3.8%	5.6%	0 (0)	0.0%	0.0%	1 (1)	1.9%	2.9%	0 (0)	0.0%	0.0%
	熱中症(車中放置以外)	1 (0)	1.9%	2.8%	0 (0)	0.0%	0.0%	0 (0)	0.0%	0.0%	0 (0)	0.0%	0.0%
	縊死	0 (0)	0.0%	0.0%	0 (0)	0.0%	0.0%	1 (1)	1.9%	2.9%	0 (0)	0.0%	0.0%
	汲み取り式トイレに落として放置	1 (0)	1.9%	2.8%	0 (0)	0.0%	0.0%	0 (0)	0.0%	0.0%	0 (0)	0.0%	0.0%
	練炭による一酸化炭素中毒	0 (0)	0.0%	0.0%	0 (0)	0.0%	0.0%	0 (0)	0.0%	0.0%	1 (0)	5.3%	5.9%
	羊水吸引による窒息	0 (0)	0.0%	0.0%	0 (0)	0.0%	0.0%	1 (1)	1.9%	2.9%	0 (0)	0.0%	0.0%
	失血死	0 (0)	0.0%	0.0%	0 (0)	0.0%	0.0%	2 (0)	3.7%	5.7%	0 (0)	0.0%	0.0%
	致死性不整脈	0 (0)	0.0%	0.0%	0 (0)	0.0%	0.0%	1 (1)	1.9%	2.9%	0 (0)	0.0%	0.0%
	低酸素脳症	0 (0)	0.0%	0.0%	0 (0)	0.0%	0.0%	1 (0)	1.9%	2.9%	0 (0)	0.0%	0.0%
	上記以外	0 (0)	0.0%	0.0%	0 (0)	0.0%	0.0%	5 (2)	9.3%	14.3%	0 (0)	0.0%	0.0%
小計	36 (10)	69.2%	100.0%	12 (0)	92.3%	100.0%	35 (13)	64.8%	100.0%	17 (2)	89.5%	100.0%	
不明	16 (13)	30.8%	0.0%	1 (0)	7.7%	0.0%	19 (9)	35.2%	0.0%	2 (1)	10.5%	0.0%	
計	52 (23)	100.0%	100.0%	13 (0)	100.0%	100.0%	54 (22)	100.0%	100.0%	19 (3)	100.0%	100.0%	

注3) 「有効割合」とは、「不明」「未記入」とした回答を除いた数を合計数として算出した割合をいう。(以下、同様の取扱いとする。)

心中以外の虐待死事例において3歳未満と3歳以上を比較すると、3歳未満では「頭部外傷」が8人（同34.8%）と最も多く、次いで「低栄養による衰弱」が4人（同17.4%）であった。3歳以上では、「頸部絞扼による窒息」が3人（同27.3%）と最も多く、次いで「頭部外傷」が2人（同18.2%）であった。

表1-3-2-2 直接の死因（3歳未満と3歳以上）（心中以外の虐待死）

区分	3歳未満			3歳以上			不明			
	人数	構成割合	有効割合	人数	構成割合	有効割合	人数	構成割合	有効割合	
頭部外傷	8 (3)	25.8%	34.8%	2 (1)	18.2%	18.2%	0 (0)	0.0%	0.0%	
胸部外傷	0 (0)	0.0%	0.0%	0 (0)	0.0%	0.0%	0 (0)	0.0%	0.0%	
腹部外傷	1 (1)	3.2%	4.3%	0 (0)	0.0%	0.0%	0 (0)	0.0%	0.0%	
外傷性ショック	0 (0)	0.0%	0.0%	0 (0)	0.0%	0.0%	0 (0)	0.0%	0.0%	
頸部絞扼による窒息	0 (0)	0.0%	0.0%	3 (0)	27.3%	27.3%	0 (0)	0.0%	0.0%	
頸部絞扼以外による窒息	2 (0)	6.5%	8.7%	0 (0)	0.0%	0.0%	1 (1)	8.3%	100.0%	
溺水	1 (0)	3.2%	4.3%	0 (0)	0.0%	0.0%	0 (0)	0.0%	0.0%	
熱傷	0 (0)	0.0%	0.0%	0 (0)	0.0%	0.0%	0 (0)	0.0%	0.0%	
車中放置による熱中症・脱水	1 (0)	3.2%	4.3%	0 (0)	0.0%	0.0%	0 (0)	0.0%	0.0%	
中毒(火災によるものを除く)	0 (0)	0.0%	0.0%	0 (0)	0.0%	0.0%	0 (0)	0.0%	0.0%	
出血性ショック	0 (0)	0.0%	0.0%	0 (0)	0.0%	0.0%	0 (0)	0.0%	0.0%	
低栄養による衰弱	4 (1)	12.9%	17.4%	0 (0)	0.0%	0.0%	0 (0)	0.0%	0.0%	
脱水	0 (0)	0.0%	0.0%	0 (0)	0.0%	0.0%	0 (0)	0.0%	0.0%	
凍死	0 (0)	0.0%	0.0%	0 (0)	0.0%	0.0%	0 (0)	0.0%	0.0%	
火災による熱傷・一酸化炭素中毒	0 (0)	0.0%	0.0%	0 (0)	0.0%	0.0%	0 (0)	0.0%	0.0%	
病死	0 (0)	0.0%	0.0%	0 (0)	0.0%	0.0%	0 (0)	0.0%	0.0%	
その他	6 (4)	19.4%	26.1%	6 (2)	54.5%	54.5%	0 (0)	0.0%	0.0%	
内訳 (再掲)	転落死	1 (1)	3.2%	4.3%	0 (0)	0.0%	0.0%	0 (0)	0.0%	0.0%
	熱中症(車中放置以外)	0 (0)	0.0%	0.0%	0 (0)	0.0%	0.0%	0 (0)	0.0%	0.0%
	縊死	0 (0)	0.0%	0.0%	1 (1)	9.1%	9.1%	0 (0)	0.0%	0.0%
	汲み取り式トイレに落として放置	0 (0)	0.0%	0.0%	0 (0)	0.0%	0.0%	0 (0)	0.0%	0.0%
	練炭による一酸化炭素中毒	0 (0)	0.0%	0.0%	0 (0)	0.0%	0.0%	0 (0)	0.0%	0.0%
	羊水吸引による窒息	1 (1)	3.2%	4.3%	0 (0)	0.0%	0.0%	0 (0)	0.0%	0.0%
	失血死	0 (0)	0.0%	0.0%	2 (0)	18.2%	18.2%	0 (0)	0.0%	0.0%
	致死性不整脈	0 (0)	0.0%	0.0%	1 (1)	9.1%	9.1%	0 (0)	0.0%	0.0%
	低酸素脳症	0 (0)	0.0%	0.0%	1 (0)	9.1%	9.1%	0 (0)	0.0%	0.0%
上記以外	4 (2)	12.9%	17.4%	1 (0)	9.1%	9.1%	0 (0)	0.0%	0.0%	
小計	23 (9)	74.2%	100.0%	11 (3)	100.0%	100.0%	1 (1)	8.3%	100.0%	
不明	8 (6)	25.8%		0 (0)	0.0%		11 (3)	91.7%		
計	31 (15)	100.0%	100.0%	11 (3)	100.0%	100.0%	12 (4)	100.0%	100.0%	

イ 乳幼児揺さぶられ症候群（SBS）の有無

心中以外の虐待死事例では、頭部外傷のうち「乳幼児揺さぶられ症候群（SBS）（疑い含む）」の「あり」が4人（有効割合 44.4%）であった。

表1-3-2-3 直接の死因「頭部外傷」のうち乳幼児揺さぶられ症候群（SBS）（疑い含む）の有無
（心中以外の虐待死）

区分	第15次			第16次		
	人数	構成割合	有効割合	人数	構成割合	有効割合
なし	6 (1)	54.5%	54.5%	5 (2)	50.0%	55.6%
あり	5 (3)	45.5%	45.5%	4 (1)	40.0%	44.4%
不明	0 (0)	0.0%		1 (1)	10.0%	
計	11 (4)	100.0%	100.0%	10 (4)	100.0%	100.0%

表1-3-2-4 乳幼児揺さぶられ症候群（SBS）（疑い含む）の具体的事例

年齢(月齢)	主たる虐待者	加害の動機	以前の虐待行為
2か月	実父	泣きやまないことにいらだったため	なし
6か月	実父	泣きやまないことにいらだったため	なし
1歳1か月	継父	子どもがなつかない	なし
2歳4か月	継父	不明	なし

【参考事例】

<乳幼児揺さぶられ症候群（疑い含む）の事例>

○0歳女児（実父からの身体的虐待で死亡）

本児が泣きやまないことを理由に、自宅で実父が本児を何度も激しく揺さぶったため、本児が急性硬膜下血腫等で死亡。本児に疾患があること、実母に不適切養育の懸念があることから市町村の母子保健担当部署が継続支援していたが、訪問では実父と面接する機会はなかった。

(参考) 乳幼児揺さぶられ症候群 (SBS) (疑い含む) の具体的事例 (年齢順) (第 11 次～第 15 次)

年次報告	年齢(月齢)	主たる虐待者	加害の動機	以前の虐待行為
15次	1か月	実父	不明	なし
11次	2か月	実父	泣きやまないことにはらだったため	なし
11次	2か月	実父	不明	なし
13次	2か月	実父	泣きやまないことにはらだったため	なし
15次	2か月	実母	泣きやまないことにはらだったため	なし
15次	3か月	実父	泣きやまないことにはらだったため	なし
11次	5か月	実母	泣きやまないことにはらだったため	なし
12次	5か月	実父	その他(入浴中ぐったりしたため)	あり(身体的虐待)
14次	5か月	母の交際相手	不明	不明
15次	5か月	実父	子どもがミルクを飲まず養育にストレスあり	なし
12次	6か月	不明	不明	なし
12次	6か月	実母	その他(パートナー等の支援なく、児の体調不良等うっ積した思い)	なし
14次	6か月	母方祖母	不明	なし
14次	7か月	実母	不明	なし
13次	8か月	実父	泣きやまないことにはらだったため	あり(身体的虐待)
14次	9か月	実母	パートナーへの怒りを子どもに向ける	なし
12次	1歳2か月	不明	不明	あり(身体的虐待)
11次	1歳2か月	実父	泣きやまないことにはらだったため	なし
15次	1歳5か月	実母、実父	子どもの存在の拒否・否定	あり(身体的虐待)
13次	1歳7か月	実父	不明	なし
13次	1歳11か月	母の交際相手	母の交際相手が保育所へお迎えに行った際、本児が泣くという報告あり	あり(身体的虐待)
11次	2歳3か月	実父	不明	あり(身体的虐待)
11次	2歳10か月	母の交際相手	しつけのつもり	あり(身体的虐待)
14次	5歳11か月	実母、養父	しつけのつもり	あり(身体的虐待、ネグレクト)

③ 確認された虐待の期間

子どもに対する虐待が確認された期間について、心中以外の虐待死事例では「不明」が23例(45.1%)で最も多く、次いで「～1か月以内」が22例(43.1%)であった。心中による虐待死事例では「～1か月以内」が9例(69.2%)であった。

表1-3-3 確認された虐待の期間

区分	心中以外の虐待死		心中による虐待死(未遂含む)	
	例数	構成割合	例数	構成割合
～1か月以内	22 (7)	43.1%	9 (1)	69.2%
1か月～6か月以内	5 (3)	9.8%	0 (0)	0.0%
6か月以上	1 (0)	2.0%	1 (0)	7.7%
不明	23 (12)	45.1%	3 (1)	23.1%
計	51 (22)	100.0%	13 (2)	100.0%

④ 死亡時の虐待以前に確認された虐待

ア 死亡時の虐待以前に確認された虐待の有無

死亡時の虐待以前に確認された虐待について、心中以外の虐待死事例では、「なし」が35人(有効割合83.3%)、「あり」が7人(同16.7%)で、「あり」の事例における虐待の類型(複数回答)は、「ネグレクト」が4人と最も多かった。

表1-3-4-1 死亡時の虐待以前に確認された虐待の有無(心中以外の虐待死)

区分		人数	構成割合	有効割合
なし		35 (13)	64.8%	83.3%
あり		7 (4)	13.0%	16.7%
内訳 (再掲) (複数回答)	身体的虐待	2 (1)	/	/
	ネグレクト	4 (3)		
	心理的虐待	2 (0)		
	性的虐待	1 (0)		
	不明	0 (0)		
不明		12 (5)	22.2%	/
計		54 (22)	100.0%	100.0%

イ 死亡時の虐待以前に確認されたネグレクトの内容

死亡時の虐待以前に確認されたネグレクトの内容について、心中以外の虐待死事例では、「家に残したまま外出する、車中に置き去りにするなど子どもの健康・安全への配慮を怠る」が2人（50.0%）で最も多かった。

表1-3-4-2 死亡時の虐待以前に確認されたネグレクトの内容

(心中以外の虐待死) (複数回答)

区分	心中以外・ネグレクト(4人)	
	人数	構成割合
家に残したまま外出する、車中に置き去りにするなど子どもの健康・安全への配慮を怠る	2 (2)	50.0%
食事を与えないなどの養育放棄	1 (0)	25.0%
遺棄	0 (0)	0.0%
祖父母、きょうだい、保護者の交際相手等による虐待を見過ごす	0 (0)	0.0%
必要な医療を受けさせない(医療ネグレクト)	0 (0)	0.0%
不明	1 (1)	25.0%

⑤ 主たる加害者

ア 心中以外の虐待死事例における主たる加害者

主たる加害者について、心中以外の虐待死事例では、「実母」が25人（46.3%）と最も多く、次いで「実父」が9人（16.7%）であった。第15次報告と比較すると、「実母」の人数は変化なく、「実父」の人数と割合はともに減少し、「養父」と「継父」の人数と割合が増加した。第1次報告から第16次報告までの傾向をみると、加害者が「実母」である事例が概ね全体の半数程度を占めて最も多く、次いで「実父」や「実母と実父」が多くみられた。

また、3歳未満と3歳以上に分けてみると、3歳未満では、「実母」が13人（有効割合48.1%）、次いで「実父」が6人（同22.2%）であった。3歳以上では、「実母」が5人（同45.5%）、次いで「実父」が3人（同27.3%）であった。

表1-3-5-1 主たる加害者（心中以外の虐待死）

区分		第1次	第2次	第3次	第4次	第5次	第6次	第7次	第8次	第9次	第10次	第11次	第12次	第13次	第14次	第15次	第16次	総数	
実母	人数	13	26	38	29	38	36	23	30	33	38	16	28	26(5)	30(10)	25(11)	25(9)	454	
	構成割合	52.0%	52.0%	67.9%	47.5%	48.7%	53.7%	46.9%	58.8%	56.9%	74.5%	44.4%	63.6%	50.0%	61.2%	48.1%	46.3%	54.5%	
実父	人数	7	11	11	5	16	10	6	7	11	3	8	3	12(1)	4(1)	14(2)	9(3)	137	
	構成割合	28.0%	22.0%	19.6%	8.2%	20.5%	14.9%	12.2%	13.7%	19.0%	5.9%	22.2%	6.8%	23.1%	8.2%	26.9%	16.7%	16.4%	
養母	人数	0	0	0	1	0	1	0	0	0	0	0	0	0(0)	0(0)	0(0)	0(0)	2	
	構成割合	0.0%	0.0%	0.0%	1.6%	0.0%	1.5%	0.0%	0.0%	0.0%	0.0%	0.0%	0.0%	0.0%	0.0%	0.0%	0.0%	0.2%	
養父	人数	0	1	0	0	1	0	0	3	0	0	0	1	1(0)	0(0)	0(0)	1(0)	8	
	構成割合	0.0%	2.0%	0.0%	0.0%	1.3%	0.0%	0.0%	5.9%	0.0%	0.0%	0.0%	2.3%	1.9%	0.0%	0.0%	1.9%	1.0%	
継母	人数	0	1	1	1	0	0	2	0	0	0	0	1	0(0)	0(0)	0(0)	0(0)	6	
	構成割合	0.0%	2.0%	1.8%	1.6%	0.0%	0.0%	4.1%	0.0%	0.0%	0.0%	0.0%	2.3%	0.0%	0.0%	0.0%	0.0%	0.7%	
継父	人数	0	0	1	1	2	0	2	1	2	0	0	0	1(0)	0(0)	0(0)	2(1)	12	
	構成割合	0.0%	0.0%	1.8%	1.6%	2.6%	0.0%	4.1%	2.0%	3.4%	0.0%	0.0%	0.0%	1.9%	0.0%	0.0%	3.7%	1.4%	
実母の交際相手	人数	1	4	2	5	8	3	2	4	2	0	2	1	2(0)	1(1)	1(1)	0(0)	38	
	構成割合	4.0%	8.0%	3.6%	8.2%	10.3%	4.5%	4.1%	7.8%	3.4%	0.0%	5.6%	2.3%	3.8%	2.0%	1.9%	0.0%	4.6%	
母方祖母	人数	0	1	0	1	1	0	0	0	0	2	0	1	0(0)	1(0)	0(0)	0(0)	7	
	構成割合	0.0%	2.0%	0.0%	1.6%	1.3%	0.0%	0.0%	0.0%	0.0%	3.9%	0.0%	2.3%	0.0%	2.0%	0.0%	0.0%	0.8%	
母方祖父	人数	0	0	0	0	0	0	0	0	0	1	0	0	0(0)	0(0)	0(0)	0(0)	1	
	構成割合	0.0%	0.0%	0.0%	0.0%	0.0%	0.0%	0.0%	0.0%	0.0%	2.0%	0.0%	0.0%	0.0%	0.0%	0.0%	0.0%	0.1%	
父方祖母	人数	0	0	0	0	0	0	0	0	0	0	0	0	0(0)	0(0)	0(0)	0(0)	0	
	構成割合	0.0%	0.0%	0.0%	0.0%	0.0%	0.0%	0.0%	0.0%	0.0%	0.0%	0.0%	0.0%	0.0%	0.0%	0.0%	0.0%	0.0%	
父方祖父	人数	0	0	0	0	0	1	0	0	0	0	0	0	0(0)	0(0)	0(0)	0(0)	1	
	構成割合	0.0%	0.0%	0.0%	0.0%	0.0%	1.5%	0.0%	0.0%	0.0%	0.0%	0.0%	0.0%	0.0%	0.0%	0.0%	0.0%	0.1%	
実母と	実父	人数	0	0	0	9	10	5	6	2	5	3	5	2	5(1)	8(4)	6(5)	7(3)	73
		構成割合	0.0%	0.0%	0.0%	14.8%	12.8%	7.5%	12.2%	3.9%	8.6%	5.9%	13.9%	4.5%	9.6%	16.3%	11.5%	13.0%	8.8%
	養父	人数	0	0	1	1	0	2	1	1	0	0	0	1	2(1)	1(0)	1(0)	0(0)	11
		構成割合	0.0%	0.0%	1.8%	1.6%	0.0%	3.0%	2.0%	2.0%	0.0%	0.0%	0.0%	2.3%	3.8%	2.0%	1.9%	0.0%	1.3%
	継父	人数	0	0	0	0	0	0	1	0	1	0	0	0	0(0)	1(0)	0(0)	0(0)	3
		構成割合	0.0%	0.0%	0.0%	0.0%	0.0%	0.0%	2.0%	0.0%	1.7%	0.0%	0.0%	0.0%	2.0%	0.0%	0.0%	0.0%	0.4%
	実母の交際相手	人数	1	0	0	3	1	3	4	1	2	1	0	1	1(0)	1(0)	1(1)	0(0)	20
		構成割合	4.0%	0.0%	0.0%	4.9%	1.3%	4.5%	8.2%	2.0%	3.4%	2.0%	0.0%	2.3%	1.9%	2.0%	1.9%	0.0%	2.4%
	母方祖母	人数	0	0	0	0	0	0	0	0	0	0	1	0	0(0)	0(0)	0(0)	0(0)	1
		構成割合	0.0%	0.0%	0.0%	0.0%	0.0%	0.0%	0.0%	0.0%	0.0%	0.0%	2.8%	0.0%	0.0%	0.0%	0.0%	0.0%	0.1%
	実母の交際相手 とその他	人数	0	0	0	0	0	0	0	0	0	0	1	0	0(0)	0(0)	1(0)	0(0)	2
		構成割合	0.0%	0.0%	0.0%	0.0%	0.0%	0.0%	0.0%	0.0%	0.0%	0.0%	2.8%	0.0%	0.0%	0.0%	1.9%	0.0%	0.2%
	その他	人数	0	0	0	0	0	0	0	0	0	0	1	2	0(0)	1(1)	1(1)	0(0)	5
		構成割合	0.0%	0.0%	0.0%	0.0%	0.0%	0.0%	0.0%	0.0%	0.0%	0.0%	2.8%	4.5%	0.0%	2.0%	1.9%	0.0%	0.6%
実父とその他	人数	0	0	0	0	0	0	0	0	1	0	0	0	0(0)	0(0)	0(0)	0(0)	1	
	構成割合	0.0%	0.0%	0.0%	0.0%	0.0%	0.0%	0.0%	0.0%	1.7%	0.0%	0.0%	0.0%	0.0%	0.0%	0.0%	0.0%	0.1%	
その他	人数	3	6	0	1	1	0	0	2	1	1	0	0	1(0)	0(0)	0(0)	2(2)	18	
	構成割合	12.0%	12.0%	0.0%	1.6%	1.3%	0.0%	0.0%	3.9%	1.7%	2.0%	0.0%	0.0%	1.9%	0.0%	0.0%	3.7%	2.2%	
不明	人数	0	0	2	4	0	6	2	0	0	2	2	3	1(0)	1(1)	2(2)	8(4)	33	
	構成割合	0.0%	0.0%	3.6%	6.6%	0.0%	9.0%	4.1%	0.0%	0.0%	3.9%	5.6%	6.8%	1.9%	2.0%	3.9%	14.8%	4.0%	
計	人数	25	50	56	61	78	67	49	51	58	51	36	44	52(8)	49(18)	52(23)	54(22)	833	
	構成割合	100.0%	100.0%	100.0%	100.0%	100.0%	100.0%	100.0%	100.0%	100.0%	100.0%	100.0%	100.0%	100.0%	100.0%	100.0%	100.0%	100.0%	

表1-3-5-2 主たる加害者（3歳未満と3歳以上）（心中以外の虐待死）

区分	3歳未満			3歳以上			不明			
	人数	構成割合	有効割合	人数	構成割合	有効割合	人数	構成割合	有効割合	
実母	13 (4)	41.9%	48.1%	5 (1)	45.5%	45.5%	7 (4)	58.3%	87.5%	
実父	6 (2)	19.4%	22.2%	3 (1)	27.3%	27.3%	0 (0)	0.0%	0.0%	
養母	0 (0)	0.0%	0.0%	0 (0)	0.0%	0.0%	0 (0)	0.0%	0.0%	
養父	0 (0)	0.0%	0.0%	1 (0)	9.1%	9.1%	0 (0)	0.0%	0.0%	
継母	0 (0)	0.0%	0.0%	0 (0)	0.0%	0.0%	0 (0)	0.0%	0.0%	
継父	2 (1)	6.5%	7.4%	0 (0)	0.0%	0.0%	0 (0)	0.0%	0.0%	
実母の交際相手	0 (0)	0.0%	0.0%	0 (0)	0.0%	0.0%	0 (0)	0.0%	0.0%	
実父の交際相手	0 (0)	0.0%	0.0%	0 (0)	0.0%	0.0%	0 (0)	0.0%	0.0%	
母方祖母	0 (0)	0.0%	0.0%	0 (0)	0.0%	0.0%	0 (0)	0.0%	0.0%	
父方祖母	0 (0)	0.0%	0.0%	0 (0)	0.0%	0.0%	0 (0)	0.0%	0.0%	
母方祖父	0 (0)	0.0%	0.0%	0 (0)	0.0%	0.0%	0 (0)	0.0%	0.0%	
父方祖父	0 (0)	0.0%	0.0%	0 (0)	0.0%	0.0%	0 (0)	0.0%	0.0%	
その他	2 (2)	6.5%	7.4%	0 (0)	0.0%	0.0%	0 (0)	0.0%	0.0%	
実母と	実父	4 (2)	12.9%	14.8%	2 (1)	18.2%	18.2%	1 (0)	8.3%	12.5%
	養父	0 (0)	0.0%	0.0%	0 (0)	0.0%	0.0%	0 (0)	0.0%	0.0%
	継父	0 (0)	0.0%	0.0%	0 (0)	0.0%	0.0%	0 (0)	0.0%	0.0%
	実母の交際相手	0 (0)	0.0%	0.0%	0 (0)	0.0%	0.0%	0 (0)	0.0%	0.0%
	母方祖父母	0 (0)	0.0%	0.0%	0 (0)	0.0%	0.0%	0 (0)	0.0%	0.0%
	母の交際相手とその他	0 (0)	0.0%	0.0%	0 (0)	0.0%	0.0%	0 (0)	0.0%	0.0%
	その他	0 (0)	0.0%	0.0%	0 (0)	0.0%	0.0%	0 (0)	0.0%	0.0%
小計	27 (11)	87.1%	100.0%	11 (3)	100.0%	100.0%	8 (4)	66.7%	100.0%	
不明	4 (4)	12.9%		0 (0)	0.0%		4 (0)	33.3%		
計	31 (15)	100.0%	100.0%	11 (3)	100.0%	100.0%	12 (4)	100.0%	100.0%	

イ 心中による虐待死事例における主たる加害者

主たる加害者について、心中による虐待死事例では、「実母」が最も多く13人(68.4%)であった。第15次報告と比較すると、「実母」の人数及び割合が増加し、「実父」であった事例はなかった。

表1-3-5-3 主たる加害者(心中による虐待死)

区分		第1次	第2次	第3次	第4次	第5次	第6次	第7次	第8次	第9次	第10次	第11次	第12次	第13次	第14次	第15次	第16次	総数	
実母	人数	-	5	24	46	42	40	22	33	33	24	18	23	29(0)	22(3)	6(0)	13(2)	380	
	構成割合	-	62.5%	80.0%	70.8%	65.6%	65.6%	56.4%	70.2%	80.5%	61.5%	54.5%	85.2%	90.6%	78.6%	46.2%	68.4%	69.6%	
実父	人数	-	2	5	13	12	14	14	11	2	6	9	0	3(0)	5(0)	6(0)	0(0)	102	
	構成割合	-	25.0%	16.7%	20.0%	18.8%	23.0%	35.9%	23.4%	4.9%	15.4%	27.3%	0.0%	9.4%	17.9%	46.2%	0.0%	18.7%	
養母	人数	-	0	0	0	0	0	0	0	0	0	0	0	0(0)	0(0)	0(0)	0(0)	0	
	構成割合	-	0.0%	0.0%	0.0%	0.0%	0.0%	0.0%	0.0%	0.0%	0.0%	0.0%	0.0%	0.0%	0.0%	0.0%	0.0%	0.0%	
養父	人数	-	0	0	0	1	0	0	0	0	0	0	0	0(0)	0(0)	1(0)	0(0)	2	
	構成割合	-	0.0%	0.0%	0.0%	1.6%	0.0%	0.0%	0.0%	0.0%	0.0%	0.0%	0.0%	0.0%	0.0%	7.7%	0.0%	0.4%	
継母	人数	-	0	0	0	0	0	0	0	0	0	0	0	0(0)	0(0)	0(0)	0(0)	0	
	構成割合	-	0.0%	0.0%	0.0%	0.0%	0.0%	0.0%	0.0%	0.0%	0.0%	0.0%	0.0%	0.0%	0.0%	0.0%	0.0%	0.0%	
継父	人数	-	1	0	0	0	0	0	0	0	0	0	0	0(0)	0(0)	0(0)	0(0)	1	
	構成割合	-	12.5%	0.0%	0.0%	0.0%	0.0%	0.0%	0.0%	0.0%	0.0%	0.0%	0.0%	0.0%	0.0%	0.0%	0.0%	0.2%	
実母の交際相手	人数	-	0	0	0	0	0	0	0	0	1	0	0	0(0)	0(0)	0(0)	0(0)	1	
	構成割合	-	0.0%	0.0%	0.0%	0.0%	0.0%	0.0%	0.0%	0.0%	2.6%	0.0%	0.0%	0.0%	0.0%	0.0%	0.0%	0.2%	
母方祖母	人数	-	0	0	1	1	0	1	1	0	2	0	0	0(0)	0(0)	0(0)	0(0)	6	
	構成割合	-	0.0%	0.0%	1.5%	1.6%	0.0%	2.6%	2.1%	0.0%	5.1%	0.0%	0.0%	0.0%	0.0%	0.0%	0.0%	1.1%	
母方祖父	人数	-	0	0	0	1	2	0	0	0	0	1	1	0(0)	0(0)	0(0)	0(0)	5	
	構成割合	-	0.0%	0.0%	0.0%	1.6%	3.3%	0.0%	0.0%	0.0%	0.0%	3.0%	3.7%	0.0%	0.0%	0.0%	0.0%	0.9%	
父方祖母	人数	-	0	0	0	0	1	1	1	0	0	2	0	0(0)	0(0)	0(0)	0(0)	5	
	構成割合	-	0.0%	0.0%	0.0%	0.0%	1.6%	2.6%	2.1%	0.0%	0.0%	6.1%	0.0%	0.0%	0.0%	0.0%	0.0%	0.9%	
父方祖父	人数	-	0	0	0	0	0	0	0	0	1	0	0	0(0)	0(0)	0(0)	0(0)	1	
	構成割合	-	0.0%	0.0%	0.0%	0.0%	0.0%	0.0%	0.0%	0.0%	2.6%	0.0%	0.0%	0.0%	0.0%	0.0%	0.0%	0.2%	
実母と	実父	人数	-	0	1	3	4	0	1	0	0	5	2	0	0(0)	1(0)	0(0)	3(0)	20
		構成割合	-	0.0%	3.3%	4.6%	6.3%	0.0%	2.6%	0.0%	0.0%	12.8%	6.1%	0.0%	0.0%	3.6%	0.0%	15.8%	3.7%
	養父	人数	-	0	0	0	0	0	0	0	0	0	0	0	0(0)	0(0)	0(0)	0(0)	0
		構成割合	-	0.0%	0.0%	0.0%	0.0%	0.0%	0.0%	0.0%	0.0%	0.0%	0.0%	0.0%	0.0%	0.0%	0.0%	0.0%	0.0%
	継父	人数	-	0	0	0	0	0	0	0	0	0	0	0	0(0)	0(0)	0(0)	0(0)	0
		構成割合	-	0.0%	0.0%	0.0%	0.0%	0.0%	0.0%	0.0%	0.0%	0.0%	0.0%	0.0%	0.0%	0.0%	0.0%	0.0%	0.0%
実母の交際相手	人数	-	0	0	0	0	0	0	0	0	0	0	0	0(0)	0(0)	0(0)	0(0)	0	
	構成割合	-	0.0%	0.0%	0.0%	0.0%	0.0%	0.0%	0.0%	0.0%	0.0%	0.0%	0.0%	0.0%	0.0%	0.0%	0.0%	0.0%	
母方祖父母	人数	-	0	0	0	0	0	0	0	3	0	0	0	0(0)	0(0)	0(0)	1(0)	4	
	構成割合	-	0.0%	0.0%	0.0%	0.0%	0.0%	0.0%	0.0%	7.3%	0.0%	0.0%	0.0%	0.0%	0.0%	0.0%	5.3%	0.7%	
その他	人数	-	0	0	0	3	0	0	0	0	0	0	0	0(0)	0(0)	0(0)	0(0)	3	
	構成割合	-	0.0%	0.0%	0.0%	4.7%	0.0%	0.0%	0.0%	0.0%	0.0%	0.0%	0.0%	0.0%	0.0%	0.0%	0.0%	0.5%	
不明	人数	-	0	0	2	0	4	0	1	3	0	1	3	0(0)	0(0)	0(0)	2(1)	16	
	構成割合	-	0.0%	0.0%	3.1%	0.0%	6.6%	0.0%	2.1%	7.3%	0.0%	3.0%	11.1%	0.0%	0.0%	0.0%	10.5%	2.9%	
計	人数	-	8	30	65	64	61	39	47	41	39	33	27	32(0)	28(3)	13(0)	19(3)	546	
	構成割合	-	100.0%	100.0%	100.0%	100.0%	100.0%	100.0%	100.0%	100.0%	100.0%	100.0%	100.0%	100.0%	100.0%	100.0%	100.0%	100.0%	

ウ 心中以外の虐待死事例における主たる加害者と子どもの年齢

心中以外の虐待死事例における主たる加害者と子どもの年齢について、心中以外の虐待死事例では、日齢「0日」児の事例の加害者は「実母」が6人（85.7%）で最も多く、「1か月～1歳未満」児の事例では、「実母」が5人（33.3%）、次いで「実父」「実母と実父」がそれぞれ3人（20.0%）であった。また、「3歳以上」の事例においては、「実母」が5人（45.5%）で最も多く、次いで「実父」が3人（27.3%）であった。

表1-3-5-4 主たる加害者と死亡した子どもの年齢（心中以外の虐待死）

区分	死亡した児童の年齢												
	0日		1日～1か月未満		1か月～1歳未満		1歳以上～3歳未満		3歳以上		不明		
	人数	構成割合	人数	構成割合	人数	構成割合	人数	構成割合	人数	構成割合	人数	構成割合	
実母	6 (1)	85.7%	0 (0)	0.0%	5 (2)	33.3%	2 (1)	22.2%	5 (1)	45.5%	7 (4)	58.3%	
実父	0 (0)	0.0%	0 (0)	0.0%	3 (1)	20.0%	3 (1)	33.3%	3 (1)	27.3%	0 (0)	0.0%	
養母	0 (0)	0.0%	0 (0)	0.0%	0 (0)	0.0%	0 (0)	0.0%	0 (0)	0.0%	0 (0)	0.0%	
養父	0 (0)	0.0%	0 (0)	0.0%	0 (0)	0.0%	0 (0)	0.0%	1 (0)	9.1%	0 (0)	0.0%	
継母	0 (0)	0.0%	0 (0)	0.0%	0 (0)	0.0%	0 (0)	0.0%	0 (0)	0.0%	0 (0)	0.0%	
継父	0 (0)	0.0%	0 (0)	0.0%	0 (0)	0.0%	2 (1)	22.2%	0 (0)	0.0%	0 (0)	0.0%	
実母の交際相手	0 (0)	0.0%	0 (0)	0.0%	0 (0)	0.0%	0 (0)	0.0%	0 (0)	0.0%	0 (0)	0.0%	
実父の交際相手	0 (0)	0.0%	0 (0)	0.0%	0 (0)	0.0%	0 (0)	0.0%	0 (0)	0.0%	0 (0)	0.0%	
母方祖母	0 (0)	0.0%	0 (0)	0.0%	0 (0)	0.0%	0 (0)	0.0%	0 (0)	0.0%	0 (0)	0.0%	
父方祖母	0 (0)	0.0%	0 (0)	0.0%	0 (0)	0.0%	0 (0)	0.0%	0 (0)	0.0%	0 (0)	0.0%	
母方祖父	0 (0)	0.0%	0 (0)	0.0%	0 (0)	0.0%	0 (0)	0.0%	0 (0)	0.0%	0 (0)	0.0%	
父方祖父	0 (0)	0.0%	0 (0)	0.0%	0 (0)	0.0%	0 (0)	0.0%	0 (0)	0.0%	0 (0)	0.0%	
その他	0 (0)	0.0%	0 (0)	0.0%	1 (1)	6.7%	1 (1)	11.1%	0 (0)	0.0%	0 (0)	0.0%	
実母と	実父	0 (0)	0.0%	0 (0)	0.0%	3 (1)	20.0%	1 (1)	11.1%	2 (1)	18.2%	1 (0)	8.3%
	養父	0 (0)	0.0%	0 (0)	0.0%	0 (0)	0.0%	0 (0)	0.0%	0 (0)	0.0%	0 (0)	0.0%
	継父	0 (0)	0.0%	0 (0)	0.0%	0 (0)	0.0%	0 (0)	0.0%	0 (0)	0.0%	0 (0)	0.0%
	実母の交際相手	0 (0)	0.0%	0 (0)	0.0%	0 (0)	0.0%	0 (0)	0.0%	0 (0)	0.0%	0 (0)	0.0%
	母方祖父母	0 (0)	0.0%	0 (0)	0.0%	0 (0)	0.0%	0 (0)	0.0%	0 (0)	0.0%	0 (0)	0.0%
	母の交際相手とその他	0 (0)	0.0%	0 (0)	0.0%	0 (0)	0.0%	0 (0)	0.0%	0 (0)	0.0%	0 (0)	0.0%
	その他	0 (0)	0.0%	0 (0)	0.0%	0 (0)	0.0%	0 (0)	0.0%	0 (0)	0.0%	0 (0)	0.0%
小計	6 (1)	85.7%	0 (0)	0.0%	12 (5)	80.0%	9 (5)	100.0%	11 (3)	100.0%	8 (4)	66.7%	
不明	1 (1)	14.3%	0 (0)	0.0%	3 (3)	20.0%	0 (0)	0.0%	0 (0)	0.0%	4 (0)	33.3%	
計	7 (2)	100.0%	0 (0)	0.0%	15 (8)	100.0%	9 (5)	100.0%	11 (3)	100.0%	12 (4)	100.0%	

エ 心中による虐待死事例における主たる加害者と子どもの年齢
 心中による虐待死事例における主たる加害者と子どもの年齢について、心中による虐待死事例では、死亡した子どもの年齢すべてにおいて「実母」が加害者である事例が最も多かった。

表1-3-5-5 主たる加害者と死亡した子どもの年齢（心中による虐待死）

区分	死亡した児童の年齢												
	1か月未満		1か月～1歳未満		1歳以上～3歳未満		3歳以上～6歳未満		6歳以上		不明		
	人数	構成割合	人数	構成割合	人数	構成割合	人数	構成割合	人数	構成割合	人数	構成割合	
実母	1 (0)	100.0%	4 (1)	80.0%	1 (0)	100.0%	2 (0)	100.0%	4 (1)	50.0%	1 (0)	50.0%	
実父	0 (0)	0.0%	0 (0)	0.0%	0 (0)	0.0%	0 (0)	0.0%	0 (0)	0.0%	0 (0)	0.0%	
養母	0 (0)	0.0%	0 (0)	0.0%	0 (0)	0.0%	0 (0)	0.0%	0 (0)	0.0%	0 (0)	0.0%	
養父	0 (0)	0.0%	0 (0)	0.0%	0 (0)	0.0%	0 (0)	0.0%	0 (0)	0.0%	0 (0)	0.0%	
継母	0 (0)	0.0%	0 (0)	0.0%	0 (0)	0.0%	0 (0)	0.0%	0 (0)	0.0%	0 (0)	0.0%	
継父	0 (0)	0.0%	0 (0)	0.0%	0 (0)	0.0%	0 (0)	0.0%	0 (0)	0.0%	0 (0)	0.0%	
実母の交際相手	0 (0)	0.0%	0 (0)	0.0%	0 (0)	0.0%	0 (0)	0.0%	0 (0)	0.0%	0 (0)	0.0%	
実父の交際相手	0 (0)	0.0%	0 (0)	0.0%	0 (0)	0.0%	0 (0)	0.0%	0 (0)	0.0%	0 (0)	0.0%	
母方祖母	0 (0)	0.0%	0 (0)	0.0%	0 (0)	0.0%	0 (0)	0.0%	0 (0)	0.0%	0 (0)	0.0%	
父方祖母	0 (0)	0.0%	0 (0)	0.0%	0 (0)	0.0%	0 (0)	0.0%	0 (0)	0.0%	0 (0)	0.0%	
母方祖父	0 (0)	0.0%	0 (0)	0.0%	0 (0)	0.0%	0 (0)	0.0%	0 (0)	0.0%	0 (0)	0.0%	
父方祖父	0 (0)	0.0%	0 (0)	0.0%	0 (0)	0.0%	0 (0)	0.0%	0 (0)	0.0%	0 (0)	0.0%	
その他	0 (0)	0.0%	0 (0)	0.0%	0 (0)	0.0%	0 (0)	0.0%	0 (0)	0.0%	0 (0)	0.0%	
実母と	実父	0 (0)	0.0%	0 (0)	0.0%	0 (0)	0.0%	0 (0)	0.0%	3 (0)	37.5%	0 (0)	0.0%
	養父	0 (0)	0.0%	0 (0)	0.0%	0 (0)	0.0%	0 (0)	0.0%	0 (0)	0.0%	0 (0)	0.0%
	継父	0 (0)	0.0%	0 (0)	0.0%	0 (0)	0.0%	0 (0)	0.0%	0 (0)	0.0%	0 (0)	0.0%
	実母の交際相手	0 (0)	0.0%	0 (0)	0.0%	0 (0)	0.0%	0 (0)	0.0%	0 (0)	0.0%	0 (0)	0.0%
	母方祖父母	0 (0)	0.0%	0 (0)	0.0%	0 (0)	0.0%	0 (0)	0.0%	1 (0)	12.5%	0 (0)	0.0%
	母の交際相手とその他	0 (0)	0.0%	0 (0)	0.0%	0 (0)	0.0%	0 (0)	0.0%	0 (0)	0.0%	0 (0)	0.0%
	その他	0 (0)	0.0%	0 (0)	0.0%	0 (0)	0.0%	0 (0)	0.0%	0 (0)	0.0%	0 (0)	0.0%
小計	1 (0)	100.0%	4 (1)	80.0%	1 (0)	100.0%	2 (0)	100.0%	8 (1)	100.0%	1 (0)	50.0%	
不明	0 (0)	0.0%	1 (1)	20.0%	0 (0)	0.0%	0 (0)	0.0%	0 (0)	0.0%	1 (0)	50.0%	
計	1 (0)	100.0%	5 (2)	100.0%	1 (0)	100.0%	2 (0)	100.0%	8 (1)	100.0%	2 (0)	100.0%	

オ 心中以外の虐待死事例における死因となった主な虐待の類型別にみた主たる加害者

心中以外の虐待死事例における死因となった主な虐待の類型別にみた主たる加害者について、心中以外の虐待死事例では、「身体的虐待」「ネグレクト」においてそれぞれ「実母」が半数近くを占めた。

表1-3-5-6 死因となった主な虐待の類型と主たる加害者（心中以外の虐待死）

	身体的虐待		ネグレクト		心理的虐待		その他		不明		
	人数	構成割合	人数	構成割合	人数	構成割合	人数	構成割合	人数	構成割合	
実母	11 (1)	47.8%	12 (6)	48.0%	0 (0)	0.0%	0 (0)	0.0%	2 (2)	33.3%	
実父	6 (2)	26.1%	2 (0)	8.0%	0 (0)	0.0%	0 (0)	0.0%	1 (1)	16.7%	
養母	0 (0)	0.0%	0 (0)	0.0%	0 (0)	0.0%	0 (0)	0.0%	0 (0)	0.0%	
養父	1 (0)	4.3%	0 (0)	0.0%	0 (0)	0.0%	0 (0)	0.0%	0 (0)	0.0%	
継母	0 (0)	0.0%	0 (0)	0.0%	0 (0)	0.0%	0 (0)	0.0%	0 (0)	0.0%	
継父	2 (1)	8.7%	0 (0)	0.0%	0 (0)	0.0%	0 (0)	0.0%	0 (0)	0.0%	
実母の交際相手	0 (0)	0.0%	0 (0)	0.0%	0 (0)	0.0%	0 (0)	0.0%	0 (0)	0.0%	
実父の交際相手	0 (0)	0.0%	0 (0)	0.0%	0 (0)	0.0%	0 (0)	0.0%	0 (0)	0.0%	
母方祖母	0 (0)	0.0%	0 (0)	0.0%	0 (0)	0.0%	0 (0)	0.0%	0 (0)	0.0%	
父方祖母	0 (0)	0.0%	0 (0)	0.0%	0 (0)	0.0%	0 (0)	0.0%	0 (0)	0.0%	
母方祖父	0 (0)	0.0%	0 (0)	0.0%	0 (0)	0.0%	0 (0)	0.0%	0 (0)	0.0%	
父方祖父	0 (0)	0.0%	0 (0)	0.0%	0 (0)	0.0%	0 (0)	0.0%	0 (0)	0.0%	
その他	0 (0)	0.0%	2 (2)	8.0%	0 (0)	0.0%	0 (0)	0.0%	0 (0)	0.0%	
実母と	実父	2 (1)	8.7%	5 (2)	20.0%	0 (0)	0.0%	0 (0)	0.0%	0 (0)	0.0%
	養父	0 (0)	0.0%	0 (0)	0.0%	0 (0)	0.0%	0 (0)	0.0%	0 (0)	0.0%
	継父	0 (0)	0.0%	0 (0)	0.0%	0 (0)	0.0%	0 (0)	0.0%	0 (0)	0.0%
	実母の交際相手	0 (0)	0.0%	0 (0)	0.0%	0 (0)	0.0%	0 (0)	0.0%	0 (0)	0.0%
	母方祖父母	0 (0)	0.0%	0 (0)	0.0%	0 (0)	0.0%	0 (0)	0.0%	0 (0)	0.0%
	母の交際相手とその他	0 (0)	0.0%	0 (0)	0.0%	0 (0)	0.0%	0 (0)	0.0%	0 (0)	0.0%
	その他	0 (0)	0.0%	0 (0)	0.0%	0 (0)	0.0%	0 (0)	0.0%	0 (0)	0.0%
小計	22 (5)	95.7%	21 (10)	84.0%	0 (0)	0.0%	0 (0)	0.0%	3 (3)	50.0%	
不明	1 (1)	4.3%	4 (3)	16.0%	0 (0)	0.0%	0 (0)	0.0%	3 (0)	50.0%	
計	23 (6)	100.0%	25 (13)	100.0%	0 (0)	0.0%	0 (0)	0.0%	6 (3)	100.0%	

⑥ 加害の動機

ア 心中以外の虐待死事例における加害の動機

心中以外の虐待死事例における加害の動機について、動機が「不明」「その他」である場合を除き、「保護を怠ったことによる死亡」が8人(14.8%)と最も多く、次いで「しつけのつもり」が3人(5.6%)であった。

また、第2次報告から第16次報告までの推移でみると、「保護を怠ったことによる死亡」や「しつけのつもり」、「子どもの存在の拒否・否定」、「泣きやまないことにいらだったため」が、加害の動機として多い状態が継続している。

表1-3-6-1 加害の動機（心中以外の虐待死）

区分		第2次	第3次	第4次	第5次	第6次	第7次	第8次	第9次	第10次	第11次	第12次	第13次	第14次	第15次	第16次	総数
しつけのつもり	人数	9	9	7	9	10	8	3	10	3	4	4	5(2)	4(0)	2(0)	3(1)	90
	構成割合	18.0%	16.1%	11.5%	11.5%	14.9%	16.3%	5.9%	17.2%	5.9%	11.1%	9.1%	9.6%	8.2%	3.8%	5.6%	11.1%
子どもがなつかない	人数	0	5	2	1	1	1	0	0	0	1	1	1(0)	0(0)	1(1)	1(0)	15
	構成割合	0.0%	8.9%	3.3%	1.3%	1.5%	2.0%	0.0%	0.0%	0.0%	2.8%	2.3%	1.9%	0.0%	1.9%	1.9%	1.9%
パートナーへの愛情を独占された など、子どもに対する嫉妬心	人数	0	0	0	0	1	1	0	1	1	1	0	0(0)	0(0)	0(0)	0(0)	5
	構成割合	0.0%	0.0%	0.0%	0.0%	1.5%	2.0%	0.0%	1.7%	2.0%	2.8%	0.0%	0.0%	0.0%	0.0%	0.0%	0.6%
パートナーへの怒りを子どもに 向ける	人数	0	2	1	1	0	1	0	2	0	0	0	0(0)	1(0)	1(0)	1(1)	10
	構成割合	0.0%	3.6%	1.6%	1.3%	0.0%	2.0%	0.0%	3.4%	0.0%	0.0%	0.0%	0.0%	2.0%	1.9%	1.9%	1.2%
慢性的疾患や障害の苦しみから 子どもを救おうという主観的意図	人数	0	0	2	2	0	0	0	1	0	0	0	0(0)	0(0)	0(0)	0(0)	5
	構成割合	0.0%	0.0%	3.3%	2.6%	0.0%	0.0%	0.0%	1.7%	0.0%	0.0%	0.0%	0.0%	0.0%	0.0%	0.0%	0.6%
子どもの暴力などから身を守るため	人数	0	0	0	0	0	0	0	0	0	0	0	0(0)	0(0)	0(0)	0(0)	0
	構成割合	0.0%	0.0%	0.0%	0.0%	0.0%	0.0%	0.0%	0.0%	0.0%	0.0%	0.0%	0.0%	0.0%	0.0%	0.0%	0.0%
MSBP(代理ミュンヒハウゼン氏 症候群)	人数	0	0	0	0	3	0	0	1	0	0	0	0(0)	0(0)	0(0)	0(0)	4
	構成割合	0.0%	0.0%	0.0%	0.0%	4.5%	0.0%	0.0%	1.7%	0.0%	0.0%	0.0%	0.0%	0.0%	0.0%	0.0%	0.5%
保護を怠ったことによる死亡	人数	3	5	18	13	4	8	11	9	9	6	5	6(0)	8(4)	9(2)	8(2)	122
	構成割合	6.0%	8.9%	29.5%	16.7%	6.0%	16.3%	21.6%	15.5%	17.6%	16.7%	11.4%	11.5%	16.3%	17.3%	14.8%	15.1%
子どもの存在の拒否・否定	人数	0	5	5	6	8	10	2	3	4	4	14	5(0)	6(0)	3(3)	1(1)	76
	構成割合	0.0%	8.9%	8.2%	7.7%	11.9%	20.4%	3.9%	5.2%	7.8%	11.1%	31.8%	9.6%	12.2%	5.8%	1.9%	9.4%
泣きやまないことにいらだったため	人数	0	0	4	13	5	5	6	7	8	4	2	5(0)	1(0)	6(0)	2(0)	68
	構成割合	0.0%	0.0%	6.6%	16.7%	7.5%	10.2%	11.8%	12.1%	15.7%	11.1%	4.5%	9.6%	2.0%	11.5%	3.7%	8.4%
アルコール又は薬物依存に起因 した精神症状による行為	人数	0	0	0	0	0	0	0	0	0	0	0	1(1)	0(0)	2(0)	0(0)	3
	構成割合	0.0%	0.0%	0.0%	0.0%	0.0%	0.0%	0.0%	0.0%	0.0%	0.0%	0.0%	1.9%	0.0%	3.8%	0.0%	0.4%
依存系以外に起因した精神症状 による行為(妄想などによる)	人数	3	5	4	7	2	1	2	2	2	2	3	3(0)	6(0)	0(0)	1(0)	43
	構成割合	6.0%	8.9%	6.6%	9.0%	3.0%	2.0%	3.9%	3.4%	3.9%	5.6%	6.8%	5.8%	12.2%	0.0%	1.9%	5.3%
その他	人数	23	6	1	2	10	3	7	9	2	1	9	12(3)	10(4)	6(3)	12(3)	113
	構成割合	46.0%	10.7%	1.6%	2.6%	14.9%	6.1%	13.7%	15.5%	3.9%	2.8%	20.5%	23.1%	20.4%	11.5%	22.2%	14.0%
不明	人数	12	19	17	24	23	11	20	13	22	13	6	14(2)	13(10)	22(14)	25(14)	254
	構成割合	24.0%	33.9%	27.9%	30.8%	34.3%	22.4%	39.2%	22.4%	43.1%	36.1%	13.6%	26.9%	26.5%	42.3%	46.3%	31.4%
計	人数	50	56	61	78	67	49	51	58	51	36	44	52(8)	49(18)	52(23)	54(22)	808
	構成割合	100.0%	100.0%	100.0%	100.0%	100.0%	100.0%	100.0%	100.0%	100.0%	100.0%	100.0%	100.0%	100.0%	100.0%	100.0%	100.0%

3歳未満と3歳以上で比較すると、「その他」を除き、3歳未満では、「保護を怠ったことによる死亡」が7人（有効割合 35.0%）と最も多く、3歳以上では、「しつけのつもり」が2人（同 25.0%）と最も多かった。

表1-3-6-2 加害の動機（3歳未満と3歳以上）（心中以外の虐待死）

区分	3歳未満			3歳以上			不明		
	人数	構成割合	有効割合	人数	構成割合	有効割合	人数	構成割合	有効割合
しつけのつもり	1 (1)	3.2%	5.0%	2 (0)	18.2%	25.0%	0 (0)	0.0%	0.0%
子どもがなつかない	1 (0)	3.2%	5.0%	0 (0)	0.0%	0.0%	0 (0)	0.0%	0.0%
パートナーへの愛情を独占された等、子どもに対する嫉妬心	0 (0)	0.0%	0.0%	0 (0)	0.0%	0.0%	0 (0)	0.0%	0.0%
パートナーへの怒りを子どもに向ける	0 (0)	0.0%	0.0%	1 (1)	9.1%	12.5%	0 (0)	0.0%	0.0%
慢性の疾患等の苦しみから子どもを救おうという主観的意図	0 (0)	0.0%	0.0%	0 (0)	0.0%	0.0%	0 (0)	0.0%	0.0%
子どもの暴力などから身を守るため	0 (0)	0.0%	0.0%	0 (0)	0.0%	0.0%	0 (0)	0.0%	0.0%
MSBP(代理ミュンヒハウゼン症候群)	0 (0)	0.0%	0.0%	0 (0)	0.0%	0.0%	0 (0)	0.0%	0.0%
保護を怠ったことによる死亡	7 (2)	22.6%	35.0%	1 (0)	9.1%	12.5%	0 (0)	0.0%	0.0%
子どもの存在の拒否・否定	1 (1)	3.2%	5.0%	0 (0)	0.0%	0.0%	0 (0)	0.0%	0.0%
泣きやまないことにいらだったため	2 (0)	6.5%	10.0%	0 (0)	0.0%	0.0%	0 (0)	0.0%	0.0%
アルコール又は薬物依存に起因した精神症状による行為	0 (0)	0.0%	0.0%	0 (0)	0.0%	0.0%	0 (0)	0.0%	0.0%
依存系以外に起因した精神症状による行為(妄想など)	1 (0)	3.2%	5.0%	0 (0)	0.0%	0.0%	0 (0)	0.0%	0.0%
その他	7 (3)	22.6%	35.0%	4 (0)	36.4%	50.0%	1 (0)	8.3%	100.0%
小計	20 (7)	64.5%	100.0%	8 (1)	72.7%	100.0%	1 (0)	8.3%	100.0%
不明	11 (8)	35.5%	/	3 (2)	27.3%	/	11 (4)	91.7%	/
計	31 (15)	100.0%	100.0%	11 (3)	100.0%	100.0%	12 (4)	100.0%	100.0%

【参考事例】

<しつけのつもりで体罰を与え死亡した事例>

○8歳男児（実父からの身体的虐待で死亡）

本児が約束を破ったこと、嘘をついたことに腹を立てた実父が、本児の頭部を殴打し、下半身を蹴った。本児は頭部外傷により死亡。

イ 心中による虐待死事例における加害の動機

心中による虐待死事例における加害の動機について、「保護者自身の精神疾患、精神不安」が11人（57.9%）と最も多く、次いで「育児不安や育児負担感」が7人（36.8%）であった。

表1-3-6-3 加害の動機（心中による虐待死）（複数回答）

区分	心中による虐待死（未遂含む）（19人）	
	人数	構成割合
子どもの病気・障害（診断）	3（0）	15.8%
保護者自身の精神疾患、精神不安	11（0）	57.9%
保護者自身の病気（精神疾患を除く）・障害等	0（0）	0.0%
経済的困窮（多額の借金など）	5（0）	26.3%
育児不安や育児負担感	7（0）	36.8%
夫婦間のトラブルなどの家庭の不和	3（0）	15.8%
その他	3（0）	15.8%
不明	5（3）	26.3%

【参考事例】

< 育児不安や育児負担感があった事例 >

○ 1歳男児（実母との心中）

実家から自宅に帰宅する際、自家用車がなかなか動かないことを不審に思った親族が車内で意識不明状態の実母と本児を発見。車内には練炭をたいた跡がみられた。

本児のきょうだいに障害があるため、関係機関が継続支援していた。関係機関との相談時に実母の精神的不安定さは見られなかったが、実母は育児に関する悩みを実父に打ち明けていたことが死亡後に判明した。

(4) 死亡した子どもの生育歴

① 妊娠期・周産期における問題

ア 妊娠期・周産期における問題

妊娠期・周産期の問題について、心中以外の虐待死事例では、「遺棄」が19人(35.2%)と最も多く、次いで「予期しない妊娠／計画していない妊娠」が13人(24.1%)、「妊婦健診未受診」が12人(22.2%)であった。第3次報告から第16次報告までの推移で見ると、「予期しない妊娠／計画していない妊娠」「妊婦健診未受診」「母子健康手帳の未交付」「若年(10代)妊娠」については、継続的に高い水準で事例の発生がみられる。

特に、「若年(10代)妊娠」についてみると、我が国における全出生数のうち母親の年齢が若年(10代)の割合は約1.3%前後で推移^{注4)}している。一方で、心中以外の虐待死事例における「若年(10代)妊娠」の平均割合は17.5%であり、その割合の高さは顕著である。

一方、心中による虐待死事例では、「予期しない妊娠/計画していない妊娠」と「医療機関から連絡」がそれぞれ4人(21.1%)であった。

【参考事例】

<予期しない妊娠／計画していない妊娠の事例>

○0歳不明 (実父母からのネグレクトで死亡)

実父母は10代で未入籍。「出産したが、気づいたら本児が死んでいた」と話し、死後、本児の遺体を自宅に隠していた。

実母は被虐歴あり、以前、関係機関のかかわりがあった。

<妊婦健診未受診の事例>

○0歳女兒 (実母からのネグレクトで死亡)

実母は外国籍の学生。妊娠30週代で母子健康手帳交付。その後未受診。

自宅で本児を出産し、自宅アパートに本児の遺体を放置。実母はアルバイト収入で生活費・学費を支出し、母国の家族にも仕送りをしていた。

注4) 平成20年から31年までの厚生労働省人口動態統計による。

表1-4-1-1 妊娠期・周産期の問題 (心中以外の虐待死) (複数回答)

区分		第3次	第4次	第5次	第6次	第7次	第8次	第9次	第10次	第11次	第12次	第13次	第14次	第15次	第16次	総数
		(56人)	(61人)	(78人)	(67人)	(49人)	(51人)	(58人)	(51人)	(36人)	(44人)	(52人)	(49人)	(52人)	(54人)	
切迫流産・切迫早産	人数	1	6	1	4	5	4	2	2	3	4	7 (2)	5 (3)	8 (3)	5 (3)	57
	構成割合	1.8%	9.8%	1.3%	6.0%	10.2%	7.8%	3.4%	3.9%	8.3%	9.1%	13.5%	10.2%	15.4%	9.3%	7.5%
妊婦高血圧症候群	人数	2	1	2	2	0	2	1	2	3	1	0 (0)	1 (0)	1 (1)	2 (1)	20
	構成割合	3.6%	1.6%	2.6%	3.0%	0.0%	3.9%	1.7%	3.9%	8.3%	2.3%	0.0%	2.0%	1.9%	3.7%	2.6%
喫煙の常習	人数	1	1	3	7	4	7	8	6	4	4	3 (1)	8 (2)	5 (0)	4 (2)	65
	構成割合	1.8%	1.6%	3.8%	10.4%	8.2%	13.7%	13.8%	11.8%	11.1%	9.1%	5.8%	16.3%	9.6%	7.4%	8.6%
アルコールの常習	人数	2	1	2	5	1	1	2	3	1	4	2 (1)	1 (0)	0 (0)	1 (0)	26
	構成割合	3.6%	1.6%	2.6%	7.5%	2.0%	2.0%	3.4%	5.9%	2.8%	9.1%	3.8%	2.0%	0.0%	1.9%	3.4%
違法薬物の使用/薬物の過剰摂取等	人数	-	-	-	-	-	-	-	-	-	0	1 (1)	0 (0)	0 (0)	1 (1)	2
	構成割合	-	-	-	-	-	-	-	-	-	0.0%	1.9%	0.0%	0.0%	1.9%	0.8%
マタニティブルーズ	人数	1	0	0	1	0	0	0	4	1	3	2 (1)	3 (0)	2 (1)	4 (1)	21
	構成割合	1.8%	0.0%	0.0%	1.5%	0.0%	0.0%	0.0%	7.8%	2.8%	6.8%	3.8%	6.1%	3.8%	7.4%	2.8%
予期しない妊娠/計画していない妊娠	人数	7	10	11	21	11	10	18	14	8	24	18 (5)	24 (10)	16 (7)	13 (5)	205
	構成割合	12.5%	16.4%	14.1%	31.3%	22.4%	19.6%	31.0%	27.5%	22.2%	54.5%	34.6%	49.0%	30.8%	24.1%	27.0%
若年(10代)妊娠	人数	4	8	12	15	7	14	14	4	6	9	13 (2)	5 (3)	14 (8)	8 (3)	133
	構成割合	7.1%	13.1%	15.4%	22.4%	14.3%	27.5%	24.1%	7.8%	16.7%	20.5%	25.0%	10.2%	26.9%	14.8%	17.5%
お腹をたたく等の墮胎行為	人数	-	-	-	-	-	-	-	-	-	0	1 (0)	2 (0)	0 (0)	0 (0)	3
	構成割合	-	-	-	-	-	-	-	-	-	0.0%	1.9%	4.1%	0.0%	0.0%	1.2%
母子健康手帳の未交付	人数	6	9	11	20	9	9	9	11	5	13	11 (2)	15 (5)	15 (10)	7 (3)	150
	構成割合	10.7%	14.8%	14.1%	29.9%	18.4%	17.6%	15.5%	21.6%	13.9%	29.5%	21.2%	30.6%	28.8%	13.0%	19.8%
妊婦健診未受診	人数	4	9	10	21	7	11	21	17	10	18	17 (5)	23 (9)	16 (11)	12 (7)	196
	構成割合	7.1%	14.8%	12.8%	31.3%	14.3%	21.6%	36.2%	33.3%	27.8%	40.9%	32.7%	46.9%	30.8%	22.2%	25.9%
胎児虐待	人数	1	2	2	0	2	5	8	7	0	-	-	-	-	-	27
	構成割合	1.8%	3.3%	2.6%	0.0%	4.1%	9.8%	13.8%	13.7%	0.0%	-	-	-	-	-	5.3%
その他(妊娠期の母体側の問題)	人数	-	-	-	-	-	-	1	3	3	1	1 (1)	5 (2)	5 (2)	3 (3)	22
	構成割合	-	-	-	-	-	-	1.7%	5.9%	8.3%	2.3%	1.9%	10.2%	9.6%	5.6%	5.6%
自宅分娩(助産師などの立ち会いなし)	人数	-	-	-	-	-	-	-	-	2	14	11 (3)	9 (3)	16 (8)	11 (3)	63
	構成割合	-	-	-	-	-	-	-	-	5.6%	31.8%	21.2%	18.4%	30.8%	20.4%	22.0%
通業	人数	-	-	-	-	-	-	-	-	5	15	10 (2)	15 (5)	19 (12)	19 (6)	83
	構成割合	-	-	-	-	-	-	-	-	13.9%	34.1%	19.2%	30.6%	36.5%	35.2%	28.9%
墮落分娩	人数	2	5	5	9	2	2	5	3	1	5	7 (2)	11 (2)	10 (5)	6 (2)	73
	構成割合	3.6%	8.2%	6.4%	13.4%	4.1%	3.9%	8.6%	5.9%	2.8%	11.4%	13.5%	22.4%	19.2%	11.1%	9.6%
飛び込み出産	人数	-	-	-	-	-	-	-	-	2	2	1 (0)	0 (0)	0 (0)	0 (0)	5
	構成割合	-	-	-	-	-	-	-	-	5.6%	4.5%	1.9%	0.0%	0.0%	0.0%	1.7%
陣痛が微弱であった	人数	0	1	1	1	1	0	2	0	-	-	-	-	-	-	6
	構成割合	0.0%	1.6%	1.3%	1.5%	2.0%	0.0%	3.4%	0.0%	-	-	-	-	-	-	1.3%
帝王切開	人数	2	2	8	4	7	7	12	7	3	7	11 (2)	6 (2)	4 (2)	7 (3)	87
	構成割合	3.6%	3.3%	10.3%	6.0%	14.3%	13.7%	20.7%	13.7%	8.3%	15.9%	21.2%	12.2%	7.7%	13.0%	11.5%
救急車で来院	人数	-	-	-	-	-	-	4	3	-	-	-	-	-	-	7
	構成割合	-	-	-	-	-	-	6.9%	5.9%	-	-	-	-	-	-	6.4%
医療機関から連絡	人数	-	-	-	-	-	-	5	3	6	1	6 (3)	6 (2)	9 (3)	10 (5)	46
	構成割合	-	-	-	-	-	-	8.6%	5.9%	16.7%	2.3%	11.5%	12.2%	17.3%	18.5%	11.6%
その他(出産時の母体側の問題)	人数	-	-	-	-	-	-	3	3	0	0	1 (0)	3 (3)	3 (2)	4 (2)	17
	構成割合	-	-	-	-	-	-	5.2%	5.9%	0.0%	0.0%	1.9%	6.1%	5.8%	7.4%	4.3%
低体重	人数	1	4	6	9	8	7	8	11	4	8	6 (3)	8 (3)	6 (4)	6 (4)	92
	構成割合	1.8%	6.6%	7.7%	13.4%	16.3%	13.7%	13.8%	21.6%	11.1%	18.2%	11.5%	16.3%	11.5%	11.1%	12.1%
多胎	人数	2	0	1	4	1	3	0	1	0	0	2 (0)	0 (0)	1 (0)	1 (0)	16
	構成割合	3.6%	0.0%	1.3%	6.0%	2.0%	5.9%	0.0%	2.0%	0.0%	0.0%	3.8%	0.0%	1.9%	1.9%	2.1%
新生児仮死	人数	0	4	0	0	4	0	1	0	2	2	0 (0)	2 (1)	0 (0)	1 (1)	16
	構成割合	0.0%	6.6%	0.0%	0.0%	8.2%	0.0%	1.7%	0.0%	5.6%	4.5%	0.0%	4.1%	0.0%	1.9%	2.1%
その他の疾患・障害	人数	-	4	2	0	3	0	4	6	6	2	1 (1)	3 (2)	3 (1)	5 (3)	39
	構成割合	-	6.6%	2.6%	0.0%	6.1%	0.0%	6.9%	11.8%	16.7%	4.5%	1.9%	6.1%	5.8%	9.3%	5.6%
出生時の退院の遅れによる母子分離	人数	2	4	3	6	5	3	5	3	1	3	4 (3)	3 (2)	6 (4)	4 (2)	52
	構成割合	3.6%	6.6%	3.8%	9.0%	10.2%	5.9%	8.6%	5.9%	2.8%	6.8%	7.7%	6.1%	11.5%	7.4%	6.9%
NICU入院	人数	1	5	3	2	4	1	4	6	3	2	3 (1)	2 (1)	7 (4)	2 (2)	45
	構成割合	1.8%	8.2%	3.8%	3.0%	8.2%	2.0%	6.9%	11.8%	8.3%	4.5%	5.8%	4.1%	13.5%	3.7%	5.9%

表1-4-1-2 妊娠期・周産期の問題 (心中による虐待死) (複数回答)

区分		第3次	第4次	第5次	第6次	第7次	第8次	第9次	第10次	第11次	第12次	第13次	第14次	第15次	第16次	総数
		(30人)	(65人)	(64人)	(61人)	(39人)	(47人)	(41人)	(39人)	(33人)	(27人)	(32人)	(28人)	(13人)	(19人)	
切迫流産・切迫早産	人数	0	2	2	3	4	2	0	4	3	1	4(0)	3(0)	1(0)	1(0)	30
	構成割合	0.0%	3.1%	3.1%	4.9%	10.3%	4.3%	0.0%	10.3%	9.1%	3.7%	12.5%	10.7%	7.7%	5.3%	5.6%
妊娠高血圧症候群	人数	0	2	0	0	3	1	2	2	0	0	3(0)	0(0)	0(0)	0(0)	13
	構成割合	0.0%	3.1%	0.0%	0.0%	7.7%	2.1%	4.9%	5.1%	0.0%	0.0%	9.4%	0.0%	0.0%	0.0%	2.4%
喫煙の常習	人数	0	0	1	1	3	1	0	0	1	3	4(0)	0(0)	5(0)	2(0)	21
	構成割合	0.0%	0.0%	1.6%	1.6%	7.7%	2.1%	0.0%	0.0%	3.0%	11.1%	12.5%	0.0%	38.5%	10.5%	3.9%
アルコールの常習	人数	0	0	0	0	0	1	0	0	0	0	3(0)	0(0)	0(0)	0(0)	4
	構成割合	0.0%	0.0%	0.0%	0.0%	0.0%	2.1%	0.0%	0.0%	0.0%	0.0%	9.4%	0.0%	0.0%	0.0%	0.7%
違法薬物の使用/薬物の過剰摂取等	人数	-	-	-	-	-	-	-	-	-	0	0(0)	0(0)	0(0)	1(0)	1
	構成割合	-	-	-	-	-	-	-	-	-	0.0%	0.0%	0.0%	0.0%	5.3%	0.8%
マタニティブルー	人数	0	3	1	1	2	0	2	2	0	1	3(0)	0(0)	0(0)	0(0)	15
	構成割合	0.0%	4.6%	1.6%	1.6%	5.1%	0.0%	4.9%	5.1%	0.0%	3.7%	9.4%	0.0%	0.0%	0.0%	2.8%
予期しない妊娠/計画していない妊娠	人数	1	0	0	1	4	1	1	1	2	0	5(0)	1(0)	0(0)	4(0)	21
	構成割合	3.3%	0.0%	0.0%	1.6%	10.3%	2.1%	2.4%	2.6%	6.1%	0.0%	15.6%	3.6%	0.0%	21.1%	3.9%
若年(10代)妊娠	人数	0	1	0	1	0	2	0	3	2	1	2(0)	1(0)	0(0)	0(0)	13
	構成割合	0.0%	1.5%	0.0%	1.6%	0.0%	4.3%	0.0%	7.7%	6.1%	3.7%	6.3%	3.6%	0.0%	0.0%	2.4%
お腹をたたく等の墮胎行為	人数	-	-	-	-	-	-	-	-	-	0	1(0)	0(0)	0(0)	0(0)	1
	構成割合	-	-	-	-	-	-	-	-	-	0.0%	3.1%	0.0%	0.0%	0.0%	0.8%
母子健康手帳の未交付	人数	0	0	0	0	1	0	0	0	1	0	0(0)	0(0)	4(0)	1(0)	7
	構成割合	0.0%	0.0%	0.0%	0.0%	2.6%	0.0%	0.0%	0.0%	3.0%	0.0%	0.0%	0.0%	30.8%	5.3%	1.3%
妊婦健診未受診	人数	0	0	0	0	0	0	0	4	6	0	2(0)	2(0)	1(0)	0(0)	15
	構成割合	0.0%	0.0%	0.0%	0.0%	0.0%	0.0%	0.0%	10.3%	18.2%	0.0%	6.3%	7.1%	7.7%	0.0%	2.8%
胎児虐待	人数	0	0	0	0	0	0	0	0	0	-	-	-	-	-	0
	構成割合	0.0%	0.0%	0.0%	0.0%	0.0%	0.0%	0.0%	0.0%	0.0%	-	-	-	-	-	0.0%
その他(妊娠期の母体側の問題)	人数	-	-	-	-	-	-	0	0	4	0	2(0)	0(0)	0(0)	1(0)	7
	構成割合	-	-	-	-	-	-	0.0%	0.0%	12.1%	0.0%	6.3%	0.0%	0.0%	5.3%	3.0%
自宅分娩(助産師などの立ち会いなし)	人数	-	-	-	-	-	-	-	-	1	0	2(0)	0(0)	0(0)	1(0)	4
	構成割合	-	-	-	-	-	-	-	-	3.0%	0.0%	6.3%	0.0%	0.0%	5.3%	2.6%
遺棄	人数	-	-	-	-	-	-	-	-	0	0	0(0)	0(0)	0(0)	1(0)	1
	構成割合	-	-	-	-	-	-	-	-	0.0%	0.0%	0.0%	0.0%	0.0%	5.3%	0.7%
墜落分娩	人数	0	0	0	0	0	0	0	0	0	0	0(0)	0(0)	0(0)	0(0)	0
	構成割合	0.0%	0.0%	0.0%	0.0%	0.0%	0.0%	0.0%	0.0%	0.0%	0.0%	0.0%	0.0%	0.0%	0.0%	0.0%
飛び込み出産	人数	-	-	-	-	-	-	-	-	1	0	0(0)	1(0)	0(0)	0(0)	2
	構成割合	-	-	-	-	-	-	-	-	3.0%	0.0%	0.0%	3.6%	0.0%	0.0%	1.3%
陣痛が微弱であった	人数	0	0	0	0	1	0	2	1	-	-	-	-	-	-	4
	構成割合	0.0%	0.0%	0.0%	0.0%	2.6%	0.0%	4.9%	2.6%	-	-	-	-	-	-	1.0%
帝王切開	人数	0	4	2	3	5	3	3	5	6	0	6(0)	6(1)	3(0)	2(0)	48
	構成割合	0.0%	6.2%	3.1%	4.9%	12.8%	6.4%	7.3%	12.8%	18.2%	0.0%	18.8%	21.4%	23.1%	10.5%	8.9%
救急車で来院	人数	-	-	-	-	-	-	0	0	-	-	-	-	-	-	0
	構成割合	-	-	-	-	-	-	0.0%	0.0%	-	-	-	-	-	-	0.0%
医療機関から連絡	人数	-	-	-	-	-	-	2	2	5	2	8(0)	2(0)	1(0)	4(2)	26
	構成割合	-	-	-	-	-	-	4.9%	5.1%	15.2%	7.4%	25.0%	7.1%	7.7%	21.1%	11.2%
その他(出産時の母体側の問題)	人数	-	-	-	-	-	-	1	1	1	0	2(0)	1(0)	0(0)	0(0)	6
	構成割合	-	-	-	-	-	-	2.4%	2.6%	3.0%	0.0%	6.3%	3.6%	0.0%	0.0%	2.6%
低体重	人数	0	2	3	2	2	4	1	0	2	3	4(0)	2(0)	3(0)	1(0)	29
	構成割合	0.0%	3.1%	4.7%	3.3%	5.1%	8.5%	2.4%	0.0%	6.1%	11.1%	12.5%	7.1%	23.1%	5.3%	5.4%
多胎	人数	0	0	2	0	2	0	0	0	0	0	4(0)	2(0)	2(0)	0(0)	12
	構成割合	0.0%	0.0%	3.1%	0.0%	5.1%	0.0%	0.0%	0.0%	0.0%	0.0%	12.5%	7.1%	15.4%	0.0%	2.2%
新生児仮死	人数	0	1	0	1	0	1	0	0	1	0	0(0)	0(0)	0(0)	0(0)	4
	構成割合	0.0%	1.5%	0.0%	1.6%	0.0%	2.1%	0.0%	0.0%	3.0%	0.0%	0.0%	0.0%	0.0%	0.0%	0.7%
その他の疾患・障害	人数	-	0	0	0	2	2	2	3	2	2	3(0)	1(0)	0(0)	3(0)	20
	構成割合	-	0.0%	0.0%	0.0%	5.1%	4.3%	4.9%	7.7%	6.1%	7.4%	9.4%	3.6%	0.0%	15.8%	3.7%
出生時の退院の遅れによる母子分離	人数	0	1	0	0	0	3	1	2	0	1	4(0)	1(0)	0(0)	1(0)	14
	構成割合	0.0%	1.5%	0.0%	0.0%	0.0%	6.4%	2.4%	5.1%	0.0%	3.7%	12.5%	3.6%	0.0%	5.3%	2.6%
NICU入院	人数	0	1	0	1	2	3	2	1	1	0	5(0)	1(0)	0(0)	2(0)	19
	構成割合	0.0%	1.5%	0.0%	1.6%	5.1%	6.4%	4.9%	2.6%	3.0%	0.0%	15.6%	3.6%	0.0%	10.5%	3.5%

イ 「予期しない妊娠／計画していない妊娠」に関連する妊娠期・周産期の問題

心中以外の虐待死事例における妊娠期・周産期の重要な問題の一つである「予期しない妊娠／計画していない妊娠」のうち、母子健康手帳の交付状況と妊婦健診の受診状況について、子どもの年齢別にみると、心中以外の虐待死事例では、日齢0日児の全ての事例が「母子健康手帳の未交付」及び「妊婦健診未受診」であった。

表1-4-1-3 「予期しない妊娠／計画していない妊娠」と関連する妊娠期・周産期の問題
(心中以外による虐待死)

区分	「予期しない妊娠／計画していない妊娠」の内訳(13人)									
	死亡時点の子どもの年齢(心中以外の虐待死)									
	0日(4人)		1日~1か月未満(0人)		1か月~1歳未満(5人)		1歳以上(3人)		不明(1人)	
	人数	構成割合	人数	構成割合	人数	構成割合	人数	構成割合	人数	構成割合
母子健康手帳の未交付・妊婦健診未受診	4 (1)	100.0%	0 (0)	0.0%	0 (0)	0.0%	0 (0)	0.0%	0 (0)	0.0%
母子健康手帳の未交付・妊婦健診受診	0 (0)	0.0%	0 (0)	0.0%	0 (0)	0.0%	0 (0)	0.0%	0 (0)	0.0%
母子健康手帳の交付・妊婦健診未受診	0 (0)	0.0%	0 (0)	0.0%	3 (2)	60.0%	0 (0)	0.0%	1 (0)	100.0%
母子健康手帳の交付・妊婦健診受診	0 (0)	0.0%	0 (0)	0.0%	2 (0)	40.0%	2 (2)	66.7%	0 (0)	0.0%
母子健康手帳の未交付・妊婦健診受診不明	0 (0)	0.0%	0 (0)	0.0%	0 (0)	0.0%	0 (0)	0.0%	0 (0)	0.0%
母子健康手帳の交付不明・妊婦健診受診不明	0 (0)	0.0%	0 (0)	0.0%	0 (0)	0.0%	1 (0)	33.3%	0 (0)	0.0%
その他	0 (0)	0.0%	0 (0)	0.0%	0 (0)	0.0%	0 (0)	0.0%	0 (0)	0.0%

【参考事例】

<予期しない妊娠／計画していない妊娠の事例>

○0歳不明 (実母からのネグレクトで死亡)

実母は未婚。妊娠に気づいていたが産婦人科未受診。

公園のトイレで本児出産後、本児の遺体を紙袋に入れ遺棄。実母は「家族や友人、誰にも妊娠を知られたくなかった」として本児を遺棄。

② 乳幼児健診及び予防接種

ア 乳幼児健診・予防接種の受診・接種の有無

乳幼児健診の受診状況について、心中以外の虐待死事例では、「3～4か月児健診」の未受診者が4人（有効割合 16.0%）、「1歳6か月児健診」の未受診者が2人（同 12.5%）、「3歳児健診」の未受診者が1人（同 10.0%）であった。予防接種の接種状況は、「BCG」の未接種者が16人（同 48.5%）であった。

他方、心中による虐待死事例では、「1歳6か月児健診」の未受診者が2人（同 28.6%）、「3歳児健診」の未受診者が1人（同 12.5%）であった。予防接種の接種状況は、「水痘」の未接種者が3人（同 42.9%）であった。

表1-4-2-1 乳幼児健診及び予防接種の受診・接種の有無

区分	心中以外の虐待死(54人)						心中による虐待死(未遂含む)(19人)					
	受診済み		未受診		年齢的に 非該当	不明	受診済み		未受診		年齢的に 非該当	不明
	人数	有効割合	人数	有効割合			人数	有効割合	人数	有効割合		
3～4か月児健診	21 (9)	84.0%	4 (3)	16.0%	21 (8)	8 (2)	10 (1)	100.0%	0 (0)	0.0%	4 (2)	5 (0)
1歳6か月児健診	14 (6)	87.5%	2 (0)	12.5%	31 (14)	7 (2)	5 (1)	71.4%	2 (0)	28.6%	7 (2)	5 (0)
3歳児健診	9 (2)	90.0%	1 (0)	10.0%	37 (18)	7 (2)	7 (1)	87.5%	1 (0)	12.5%	7 (2)	4 (0)
Hib	19 (8)	86.4%	3 (2)	13.6%	20 (7)	12 (5)	11 (3)	84.6%	2 (0)	15.4%	1 (0)	5 (0)
肺炎球菌	19 (8)	86.4%	3 (2)	13.6%	21 (8)	11 (4)	11 (3)	84.6%	2 (0)	15.4%	1 (0)	5 (0)
B型肝炎	10 (6)	52.6%	9 (4)	47.4%	21 (8)	14 (4)	7 (3)	70.0%	3 (0)	30.0%	1 (0)	8 (0)
ジフテリア・百日咳・破傷風・不活化ポリオ(4種混合)	21 (9)	91.3%	2 (2)	8.7%	21 (8)	10 (3)	12 (2)	100.0%	0 (0)	0.0%	2 (1)	5 (0)
BCG	17 (8)	51.5%	16 (5)	48.5%	8 (4)	13 (5)	10 (1)	83.3%	2 (0)	16.7%	2 (1)	5 (1)
麻疹・風疹混合(MR)	15 (6)	93.8%	1 (1)	6.2%	31 (13)	7 (2)	9 (1)	100.0%	0 (0)	0.0%	6 (2)	4 (0)
水痘	9 (4)	64.3%	5 (2)	35.7%	31 (13)	9 (3)	4 (1)	57.1%	3 (0)	42.9%	5 (2)	7 (0)
日本脳炎	8 (3)	66.7%	4 (2)	33.3%	35 (15)	7 (2)	6 (1)	85.7%	1 (0)	14.3%	6 (2)	6 (0)

イ 乳幼児健診未受診者への対応

乳幼児健診の未受診者への対応（複数回答）について、心中以外の虐待死事例では、「3～4か月児健診」未受診者4人全てに対して「家庭訪問による受診勧奨」を行っていた。また、同様に「1歳6か月健診」の未受診者2人全てに対して「電話による受診勧奨」「家庭訪問による受診勧奨」を行っていた。

表1-4-2-2 乳幼児健診の未受診者への対応（複数回答）

3～4か月児健診未受診の対応ありの場合	心中以外の虐待死(4人)		心中による虐待死(未遂含む)(0人)	
	人数	構成割合	人数	構成割合
文書による受診勧奨	1 (1)	25.0%	—	—
電話による受診勧奨	2 (1)	50.0%	—	—
家庭訪問による受診勧奨	4 (3)	100.0%	—	—
その他	0 (0)	0.0%	—	—
1歳6か月児健診未受診の対応ありの場合	心中以外の虐待死(2人)		心中による虐待死(未遂含む)(2人)	
	人数	構成割合	人数	構成割合
文書による受診勧奨	1 (0)	50.0%	0 (0)	0.0%
電話による受診勧奨	2 (0)	100.0%	2 (0)	100.0%
家庭訪問による受診勧奨	2 (0)	100.0%	0 (0)	0.0%
その他	0 (0)	0.0%	0 (0)	0.0%
3歳児健診未受診の対応ありの場合	心中以外の虐待死(1人)		心中による虐待死(未遂含む)(1人)	
	人数	構成割合	人数	構成割合
文書による受診勧奨	0 (0)	0.0%	1 (0)	100.0%
電話による受診勧奨	0 (0)	0.0%	0 (0)	0.0%
家庭訪問による受診勧奨	0 (0)	0.0%	0 (0)	0.0%
その他	1 (0)	100.0%	0 (0)	0.0%

③ 子どもの疾患・障害等

ア 子どもの疾患・障害等の有無等

子どもの疾患・障害等について、心中以外の虐待死事例では、「身体疾患」がある事例が5人（9.3%）で最も多かった。心中による虐待死事例でも、「身体疾患」がある事例が3人（15.8%）で最も多かった。

表1-4-3-1 子どもの疾患・障害等の有無等（複数回答）

区分	心中以外の虐待死(54人)								心中による虐待死(未遂含む)(19人)								
	あり		なし		不明		疑い		あり		なし		不明		疑い		
	人数	構成割合	人数	構成割合	人数	構成割合	人数	構成割合	人数	構成割合	人数	構成割合	人数	構成割合	人数	構成割合	
身体疾患	5 (1)	9.3%	24 (12)	44.4%	25 (9)	46.3%	-	-	3 (1)	15.8%	13 (2)	68.4%	3 (0)	15.8%	-	-	
障害	2 (1)	3.7%	31 (13)	57.4%	21 (8)	38.9%	-	-	1 (0)	5.3%	15 (3)	78.9%	3 (0)	15.8%	-	-	
障害ありの内訳	身体障害	0 (0)	0.0%	2 (1)	3.7%	0 (0)	0.0%	-	-	1 (0)	5.3%	0 (0)	0.0%	0 (0)	0.0%	-	-
	手帳の有無	0 (0)	0.0%	0 (0)	0.0%	0 (0)	0.0%	-	-	1 (0)	5.3%	0 (0)	0.0%	0 (0)	0.0%	-	-
	知的障害	2 (1)	3.7%	0 (0)	0.0%	0 (0)	0.0%	-	-	0 (0)	0.0%	1 (0)	5.3%	0 (0)	0.0%	-	-
	手帳の有無	2 (1)	3.7%	0 (0)	0.0%	0 (0)	0.0%	-	-	0 (0)	0.0%	0 (0)	0.0%	0 (0)	0.0%	-	-
発達の問題 (発達障害、自閉症など)	2 (1)	3.7%	27 (10)	50.0%	23 (10)	42.6%	2 (1)	3.7%	1 (0)	5.3%	11 (1)	57.9%	5 (2)	26.3%	2 (0)	10.5%	
身体発育の問題 (極端な痩せ、身長が低いなど)	4 (3)	7.4%	30 (11)	55.6%	20 (8)	37.0%	-	-	0 (0)	0.0%	15 (3)	78.9%	4 (0)	21.1%	-	-	

【参考事例】

<子どもに疾患・障害があった事例>

○6歳女兒（実母からの身体的虐待で死亡）

実母が本児の首を絞め、本児は窒息にて死亡。本児に障害あり。

事件後、実母は「娘に障害があり、子育てで悩んでいた」と供述。

関係機関との面接時には、実母からの育児相談はなかった。

イ 疾患・障害等があった子どもと関係機関の関与状況

疾患・障害等があった子どもに関与があった関係機関について、心中以外の虐待死事例では、すべての子どもに何らかの機関の関与があり、関与した関係機関には、「市町村の母子保健担当部署（保健センター等）」「養育機関・教育機関」「医療機関」などがみられた。

また、心中による虐待死事例においても、「市町村の母子保健担当部署（保健センター等）」「医療機関」「保健所」「養育機関・教育機関」などの関与があった。

表 1-4-3-2 疾患・障害等があった子どもと関係機関の関与状況（複数回答）

区分	子どもの疾患・障害等									
	心中以外の虐待死				心中による虐待死(未遂含む)					
	身体疾患 【5人】	障害 (知的障害、 身体障害) 【2人】	発達の問題 (発達障害、 自閉症など) 遅れ 【2人】	身体発育の問題 (極端な痩せ、身長 が低いなど) 【4人】	身体疾患 【3人】	障害 (知的障害、 身体障害) 【1人】	発達の問題 (発達障害、 自閉症など) 遅れ 【1人】	身体発育の問題 (極端な痩せ、身長 が低いなど) 【0人】		
※【 】内は疾患・障害等のある子どもの人数										
何らかの機関の関与があった子どもの数(人数)	5 (1)	2 (1)	2 (1)	4 (3)	2 (0)	1 (0)	1 (0)	0 (0)		
関与した関係機関	児童相談所	2 (0)	1 (0)	1 (0)	3 (2)	0 (0)	1 (0)	0 (0)	0 (0)	
	市町村(虐待対応担当部署)	2 (1)	0 (0)	0 (0)	2 (2)	0 (0)	1 (0)	0 (0)	0 (0)	
	その他機関	5 (0)	2 (1)	2 (1)	4 (3)	2 (0)	1 (0)	1 (0)	0 (0)	
	内訳 (複数回答)	福祉事務所	1 (0)	0 (0)	0 (0)	2 (2)	0 (0)	1 (0)	0 (0)	0 (0)
		家庭児童相談室	1 (0)	0 (0)	0 (0)	3 (2)	0 (0)	0 (0)	0 (0)	0 (0)
		民生児童委員	0 (0)	0 (0)	0 (0)	1 (1)	0 (0)	0 (0)	0 (0)	0 (0)
		保健所	1 (0)	1 (0)	1 (0)	0 (0)	1 (0)	0 (0)	0 (0)	0 (0)
		市町村の母子保健担当部署 (保健センター等)	4 (1)	1 (0)	1 (0)	4 (3)	2 (0)	1 (0)	0 (0)	0 (0)
		養育機関・教育機関	3 (0)	2 (1)	2 (1)	2 (1)	1 (0)	1 (0)	1 (0)	0 (0)
		医療機関	3 (0)	1 (0)	1 (0)	3 (2)	2 (0)	1 (0)	0 (0)	0 (0)
		助産師 (医療機関に勤務する者を除く)	1 (0)	0 (0)	0 (0)	0 (0)	0 (0)	0 (0)	0 (0)	0 (0)
		警察	0 (0)	0 (0)	0 (0)	0 (0)	0 (0)	0 (0)	0 (0)	0 (0)
		婦人相談所	0 (0)	0 (0)	0 (0)	0 (0)	0 (0)	0 (0)	0 (0)	0 (0)
配偶者暴力相談支援センター	0 (0)	0 (0)	0 (0)	0 (0)	0 (0)	0 (0)	0 (0)	0 (0)		

④ 子どもの情緒・行動上の問題等

子どもの情緒・行動上の問題等について、心中以外の事例では、問題「なし」が24人（有効割合92.3%）、「あり」が2人（同7.7%）であった。「あり」の内訳（複数回答）は、「夜泣き」「多動」がそれぞれ1人（同3.8%）であった。

また、心中による虐待死事例では、問題「なし」が9人（同90.0%）、「あり」が1人（同10.0%）であり、「あり」の理由は「不登校」であった。

表1-4-4 子どもの情緒・行動上の問題等（複数回答）

区分		心中以外の虐待死			心中による虐待死(未遂含む)		
		人数	構成割合	有効割合	人数	構成割合	有効割合
なし		24 (12)	44.4%	92.3%	9 (3)	47.4%	90.0%
あり		2 (0)	3.7%	7.7%	1 (0)	5.3%	10.0%
内訳 (再掲) (複数回答)	ミルクの飲みムラ	0 (0)	0.0%	0.0%	0 (0)	0.0%	0.0%
	激しい泣き	0 (0)	0.0%	0.0%	0 (0)	0.0%	0.0%
	夜泣き	1 (0)	1.9%	3.8%	0 (0)	0.0%	0.0%
	食事の拒否	0 (0)	0.0%	0.0%	0 (0)	0.0%	0.0%
	夜尿	0 (0)	0.0%	0.0%	0 (0)	0.0%	0.0%
	多動	1 (0)	1.9%	3.8%	0 (0)	0.0%	0.0%
	衝動性	0 (0)	0.0%	0.0%	0 (0)	0.0%	0.0%
	かんしゃく	0 (0)	0.0%	0.0%	0 (0)	0.0%	0.0%
	自傷行為	0 (0)	0.0%	0.0%	0 (0)	0.0%	0.0%
	性器いじり	0 (0)	0.0%	0.0%	0 (0)	0.0%	0.0%
	指示に従わない	0 (0)	0.0%	0.0%	0 (0)	0.0%	0.0%
	なつかない	0 (0)	0.0%	0.0%	0 (0)	0.0%	0.0%
	無表情、表情が乏しい	0 (0)	0.0%	0.0%	0 (0)	0.0%	0.0%
	固まってしまう	0 (0)	0.0%	0.0%	0 (0)	0.0%	0.0%
	盗癖	0 (0)	0.0%	0.0%	0 (0)	0.0%	0.0%
	虚言癖	0 (0)	0.0%	0.0%	0 (0)	0.0%	0.0%
	不登校	0 (0)	0.0%	0.0%	1 (0)	5.3%	10.0%
	その他	1 (0)	1.9%	3.8%	0 (0)	0.0%	0.0%
小計		26 (12)	48.1%	100.0%	10 (3)	52.6%	100.0%
不明		28 (10)	51.9%		9 (0)	47.4%	
計		54 (22)	100.0%	100.0%	19 (3)	100.0%	100.0%

⑤ 子どもの養育機関・教育機関の所属

子どもの養育機関・教育機関の所属について、心中以外の虐待死事例では、所属「なし」が37人（有効割合80.4%）、所属「あり」が9人（同19.6%）であり、「あり」の内訳は、「保育所」「小学校」がそれぞれ3人（同6.5%）であった。

また、心中による虐待死事例では、所属「あり」が12人（同66.7%）であり、「あり」の内訳は、「小学校」が6人（同33.3%）と最も多かった。

表1-4-5 子どもの養育機関・教育機関の所属

区分		心中以外の虐待死			心中による虐待死(未遂含む)		
		人数	構成割合	有効割合	人数	構成割合	有効割合
なし		37 (17)	68.5%	80.4%	6 (2)	31.6%	33.3%
あり		9 (3)	16.7%	19.6%	12 (1)	63.2%	66.7%
内訳 (再掲)	保育所	3 (2)	5.6%	6.5%	3 (0)	15.8%	16.7%
	認定こども園	1 (0)	1.9%	2.2%	0 (0)	0.0%	0.0%
	幼稚園	1 (0)	1.9%	2.2%	1 (0)	5.3%	5.6%
	小学校	3 (1)	5.6%	6.5%	6 (1)	31.6%	33.3%
	中学校	0 (0)	0.0%	0.0%	2 (0)	10.5%	11.1%
	高等学校	0 (0)	0.0%	0.0%	0 (0)	0.0%	0.0%
	特別支援学校	1 (0)	1.9%	2.2%	0 (0)	0.0%	0.0%
	その他	0 (0)	0.0%	0.0%	0 (0)	0.0%	0.0%
小計		46 (20)	85.2%	100.0%	18 (3)	94.7%	100.0%
不明		8 (2)	14.8%		1 (0)	5.3%	
計		54 (22)	100.0%	100.0%	19 (3)	100.0%	100.0%

⑥ 子どもの施設等への入所経験

子どもの施設等への入所経験について、心中以外の虐待死事例では、入所経験「なし」が41人（有効割合89.1%）、「あり」が5人（同10.9%）であった。「あり」の内訳（複数回答）は「乳児院」が3人（同6.5%）と最も多かった。

また、心中による虐待死事例では、不明を除き、全ての子どもにおいて入所経験は「なし」であった。

第5次報告から第16次報告までの心中以外による虐待死事例の累計では、入所経験「なし」が528人（同90.6%）であり、入所経験「あり」が55人（同9.4%）であった。また、第5次報告から第16次報告までの心中による虐待死事例の累計では、入所経験「なし」が332人（同91.7%）であり、入所経験「あり」が30人（同8.3%）であった。

【参考事例】

<子どもの施設等への入所経験のある事例>

○0歳女兒（実母からの身体的虐待で死亡）

実母は被虐歴あり。妊娠中、家族の支援を得られないため施設に入所。本児出産後、実母に養育意思がなかったため本児の一時保護を実施。その後、実母が養育を希望し、母子で施設内にて生活していたところ、事案が発生した。

表1-4-6-1 子どもの施設等への入所経験（複数回答）（心中以外の虐待死）

区分		第5次	第6次	第7次	第8次	第9次	第10次	第11次	第12次	第13次	第14次	第15次	第16次	総数	
なし	人数	56	60	39	43	47	40	32	35	42 (5)	45 (17)	48 (22)	41 (19)	528	
	構成割合	71.8%	89.6%	79.6%	84.3%	81.0%	78.4%	88.9%	79.5%	80.8%	91.8%	92.3%	75.9%	82.4%	
	有効割合	93.3%	98.4%	90.7%	97.7%	82.5%	85.1%	97.0%	85.4%	82.4%	93.8%	92.3%	89.1%	90.6%	
あり	人数	4	1	4	1	10	7	1	6	9 (3)	3 (1)	4 (1)	5 (1)	55	
	構成割合	5.1%	1.5%	8.2%	2.0%	17.2%	13.7%	2.8%	13.6%	17.3%	6.1%	7.7%	9.3%	8.6%	
	有効割合	6.7%	1.6%	9.3%	2.3%	17.5%	14.9%	3.0%	14.6%	17.6%	6.3%	7.7%	10.9%	9.4%	
内訳 (再掲) (複数回答)	一時保護所	人数	-	0	1	0	3	2	1	3	1 (0)	0 (0)	2 (0)	1 (0)	14
	構成割合	-	0.0%	2.0%	0.0%	5.2%	3.9%	2.8%	6.8%	1.9%	0.0%	0.0%	3.8%	1.9%	2.5%
	有効割合	-	0.0%	2.3%	0.0%	5.3%	4.3%	3.0%	7.3%	2.0%	0.0%	3.8%	2.2%	2.7%	
児童養護施設(一時保護委託を含む)	人数	-	1	0	0	2	1	0	0	1 (0)	0 (0)	1 (0)	0 (0)	6	
	構成割合	-	1.5%	0.0%	0.0%	3.4%	2.0%	0.0%	0.0%	1.9%	0.0%	1.9%	0.0%	1.1%	
	有効割合	-	1.6%	0.0%	0.0%	3.5%	2.1%	0.0%	0.0%	2.0%	0.0%	1.9%	0.0%	1.1%	
乳児院(一時保護委託を含む)	人数	-	1	2	1	3	4	1	4	5 (2)	1 (0)	1 (0)	3 (0)	26	
	構成割合	-	1.5%	4.1%	2.0%	5.2%	7.8%	2.8%	9.1%	9.6%	2.0%	1.9%	5.6%	4.6%	
	有効割合	-	1.6%	4.7%	2.3%	5.3%	8.5%	3.0%	9.8%	9.8%	2.1%	1.9%	6.5%	5.0%	
病院、診療所(一時保護委託を含む)	人数	-	-	-	-	-	-	-	-	3 (0)	1 (1)	0 (0)	2 (1)	6	
	構成割合	-	-	-	-	-	-	-	-	5.8%	2.0%	0.0%	3.7%	2.9%	
	有効割合	-	-	-	-	-	-	-	-	5.9%	2.1%	0.0%	4.3%	3.0%	
児童自立支援施設	人数	-	0	0	0	0	0	0	0	0 (0)	0 (0)	0 (0)	0 (0)	0	
	構成割合	-	0.0%	0.0%	0.0%	0.0%	0.0%	0.0%	0.0%	0.0%	0.0%	0.0%	0.0%	0.0%	
	有効割合	-	0.0%	0.0%	0.0%	0.0%	0.0%	0.0%	0.0%	0.0%	0.0%	0.0%	0.0%	0.0%	
障害児入所施設(短期入所利用を含む)	人数	-	0	0	0	0	2	0	0	0 (0)	0 (0)	0 (0)	0 (0)	2	
	構成割合	-	0.0%	0.0%	0.0%	0.0%	3.9%	0.0%	0.0%	0.0%	0.0%	0.0%	0.0%	0.4%	
	有効割合	-	0.0%	0.0%	0.0%	0.0%	4.3%	0.0%	0.0%	0.0%	0.0%	0.0%	0.0%	0.4%	
児童心理治療施設	人数	-	0	0	0	0	0	0	0	0 (0)	0 (0)	0 (0)	0 (0)	0	
	構成割合	-	0.0%	0.0%	0.0%	0.0%	0.0%	0.0%	0.0%	0.0%	0.0%	0.0%	0.0%	0.0%	
	有効割合	-	0.0%	0.0%	0.0%	0.0%	0.0%	0.0%	0.0%	0.0%	0.0%	0.0%	0.0%	0.0%	
母子生活支援施設	人数	-	0	0	0	3	0	0	0	0 (0)	1 (0)	0 (0)	2 (0)	6	
	構成割合	-	0.0%	0.0%	0.0%	5.2%	0.0%	0.0%	0.0%	0.0%	2.0%	0.0%	3.7%	1.1%	
	有効割合	-	0.0%	0.0%	0.0%	5.3%	0.0%	0.0%	0.0%	0.0%	2.1%	0.0%	4.3%	1.1%	
婦人相談所	人数	-	-	0	0	0	1	0	1	1 (0)	1 (0)	1 (1)	0 (0)	5	
	構成割合	-	-	0.0%	0.0%	0.0%	2.0%	0.0%	2.3%	1.9%	2.0%	1.9%	0.0%	1.0%	
	有効割合	-	-	0.0%	0.0%	0.0%	2.1%	0.0%	2.4%	2.0%	2.1%	1.9%	0.0%	1.1%	
自立援助ホーム	人数	-	0	0	0	0	0	0	0	0 (0)	0 (0)	0 (0)	0 (0)	0	
	構成割合	-	0.0%	0.0%	0.0%	0.0%	0.0%	0.0%	0.0%	0.0%	0.0%	0.0%	0.0%	0.0%	
	有効割合	-	0.0%	0.0%	0.0%	0.0%	0.0%	0.0%	0.0%	0.0%	0.0%	0.0%	0.0%	0.0%	
少年院	人数	-	0	0	0	0	0	0	0	0 (0)	0 (0)	0 (0)	0 (0)	0	
	構成割合	-	0.0%	0.0%	0.0%	0.0%	0.0%	0.0%	0.0%	0.0%	0.0%	0.0%	0.0%	0.0%	
	有効割合	-	0.0%	0.0%	0.0%	0.0%	0.0%	0.0%	0.0%	0.0%	0.0%	0.0%	0.0%	0.0%	
民間シェルター	人数	-	0	0	0	2	0	0	0	0 (0)	0 (0)	1 (1)	0 (0)	3	
	構成割合	-	0.0%	0.0%	0.0%	3.4%	0.0%	0.0%	0.0%	0.0%	0.0%	1.9%	0.0%	0.5%	
	有効割合	-	0.0%	0.0%	0.0%	3.5%	0.0%	0.0%	0.0%	0.0%	0.0%	1.9%	0.0%	0.6%	
里親	人数	-	0	0	0	1	0	0	0	1 (1)	0 (0)	0 (0)	0 (0)	2	
	構成割合	-	0.0%	0.0%	0.0%	1.7%	0.0%	0.0%	0.0%	1.9%	0.0%	0.0%	0.0%	0.4%	
	有効割合	-	0.0%	0.0%	0.0%	1.8%	0.0%	0.0%	0.0%	2.0%	0.0%	0.0%	0.0%	0.4%	
ファミリーホーム	人数	-	-	0	0	0	0	0	0	0 (0)	0 (0)	0 (0)	0 (0)	0	
	構成割合	-	-	0.0%	0.0%	0.0%	0.0%	0.0%	0.0%	0.0%	0.0%	0.0%	0.0%	0.0%	
	有効割合	-	-	0.0%	0.0%	0.0%	0.0%	0.0%	0.0%	0.0%	0.0%	0.0%	0.0%	0.0%	
その他	人数	-	0	1	0	1	0	0	0	1 (1)	1 (0)	0 (0)	0 (0)	4	
	構成割合	-	0.0%	2.0%	0.0%	1.7%	0.0%	0.0%	0.0%	1.9%	2.0%	0.0%	0.0%	0.7%	
	有効割合	-	0.0%	2.3%	0.0%	1.8%	0.0%	0.0%	0.0%	2.0%	2.1%	0.0%	0.0%	0.8%	
小計	人数	60	61	43	44	57	47	33	41	51 (8)	48 (18)	52 (23)	46 (20)	583	
	構成割合	76.9%	91.0%	87.8%	86.3%	98.3%	92.2%	91.7%	93.2%	98.1%	98.0%	100.0%	85.2%	91.0%	
	有効割合	100.0%	100.0%	100.0%	100.0%	100.0%	100.0%	100.0%	100.0%	100.0%	100.0%	100.0%	100.0%	100.0%	
不明	人数	18	5	6	7	1	4	3	3	1 (0)	1 (0)	0 (0)	8 (2)	57	
	構成割合	23.1%	7.5%	12.2%	13.7%	1.7%	7.8%	8.3%	6.8%	1.9%	2.0%	0.0%	14.8%	8.9%	
	有効割合	/	/	/	/	/	/	/	/	/	/	/	/	/	
未記入	人数	0	1	0	0	0	0	0	0	0 (0)	0 (0)	0 (0)	0 (0)	1	
	構成割合	0.0%	1.5%	0.0%	0.0%	0.0%	0.0%	0.0%	0.0%	0.0%	0.0%	0.0%	0.0%	0.2%	
	有効割合	/	/	/	/	/	/	/	/	/	/	/	/	/	
計	人数	78	67	49	51	58	51	36	44	52 (8)	49 (18)	52 (23)	54 (22)	641	
	構成割合	100.0%	100.0%	100.0%	100.0%	100.0%	100.0%	100.0%	100.0%	100.0%	100.0%	100.0%	100.0%	100.0%	
	有効割合	100.0%	100.0%	100.0%	100.0%	100.0%	100.0%	100.0%	100.0%	100.0%	100.0%	100.0%	100.0%	100.0%	

表1-4-6-2 子どもの施設等への入所経験（複数回答）（心中による虐待死）

区分		第5次	第6次	第7次	第8次	第9次	第10次	第11次	第12次	第13次	第14次	第15次	第16次	総数	
なし	人数	36	43	26	32	34	33	29	25	22 (0)	22 (2)	13 (0)	17 (3)	332	
	構成割合	56.3%	70.5%	66.7%	68.1%	82.9%	84.6%	87.9%	92.6%	68.8%	78.6%	100.0%	89.5%	74.9%	
	有効割合	100.0%	100.0%	92.9%	91.4%	85.0%	91.7%	93.5%	100.0%	68.8%	84.6%	100.0%	100.0%	91.7%	
あり	人数	0	0	2	3	6	3	2	0	10 (0)	4 (1)	0 (0)	0 (0)	30	
	構成割合	0.0%	0.0%	5.1%	6.4%	14.6%	7.7%	6.1%	0.0%	31.3%	14.3%	0.0%	0.0%	6.8%	
	有効割合	0.0%	0.0%	7.1%	8.6%	15.0%	8.3%	6.5%	0.0%	31.3%	15.4%	0.0%	0.0%	8.3%	
内訳 (再掲) (複数回答)	一時保護所	人数	-	0	1	3	3	2	1	0	8 (0)	3 (1)	0 (0)	0 (0)	21
	構成割合	-	0.0%	2.6%	6.4%	7.3%	5.1%	3.0%	0.0%	25.0%	10.7%	0.0%	0.0%	5.5%	
	有効割合	-	0.0%	3.6%	8.6%	7.5%	5.6%	3.2%	0.0%	25.0%	11.5%	0.0%	0.0%	6.4%	
	児童養護施設(一時保護委託を含む)	人数	-	0	0	1	0	0	0	2 (0)	2 (1)	0 (0)	0 (0)	5	
	構成割合	-	0.0%	0.0%	2.1%	0.0%	0.0%	0.0%	0.0%	6.3%	7.1%	0.0%	0.0%	1.3%	
	有効割合	-	0.0%	0.0%	2.9%	0.0%	0.0%	0.0%	0.0%	6.3%	7.7%	0.0%	0.0%	1.5%	
	乳児院(一時保護委託を含む)	人数	-	0	2	0	2	1	0	2 (0)	0 (0)	0 (0)	0 (0)	7	
	構成割合	-	0.0%	5.1%	0.0%	4.9%	2.6%	0.0%	0.0%	6.3%	0.0%	0.0%	0.0%	1.8%	
	有効割合	-	0.0%	7.1%	0.0%	5.0%	2.8%	0.0%	0.0%	6.3%	0.0%	0.0%	0.0%	2.1%	
	病院、診療所(一時保護委託を含む)	人数	-	-	-	-	-	-	-	1 (0)	0 (0)	0 (0)	0 (0)	1	
	構成割合	-	-	-	-	-	-	-	-	3.1%	0.0%	0.0%	0.0%	1.1%	
	有効割合	-	-	-	-	-	-	-	-	3.1%	0.0%	0.0%	0.0%	1.1%	
	児童自立支援施設	人数	-	0	0	0	0	0	0	0 (0)	0 (0)	0 (0)	0 (0)	0	
	構成割合	-	0.0%	0.0%	0.0%	0.0%	0.0%	0.0%	0.0%	0.0%	0.0%	0.0%	0.0%	0.0%	
	有効割合	-	0.0%	0.0%	0.0%	0.0%	0.0%	0.0%	0.0%	0.0%	0.0%	0.0%	0.0%	0.0%	
	障害児入所施設(短期入所利用を含む)	人数	-	0	0	0	0	1	0	0 (0)	0 (0)	0 (0)	0 (0)	1	
	構成割合	-	0.0%	0.0%	0.0%	0.0%	2.6%	0.0%	0.0%	0.0%	0.0%	0.0%	0.0%	0.3%	
	有効割合	-	0.0%	0.0%	0.0%	0.0%	2.8%	0.0%	0.0%	0.0%	0.0%	0.0%	0.0%	0.3%	
	児童心理治療施設	人数	-	0	0	0	0	0	1	0 (0)	0 (0)	0 (0)	0 (0)	1	
	構成割合	-	0.0%	0.0%	0.0%	0.0%	0.0%	3.0%	0.0%	0.0%	0.0%	0.0%	0.0%	0.3%	
	有効割合	-	0.0%	0.0%	0.0%	0.0%	0.0%	3.2%	0.0%	0.0%	0.0%	0.0%	0.0%	0.3%	
	母子生活支援施設	人数	-	0	0	0	1	0	0	0 (0)	1 (0)	0 (0)	0 (0)	2	
	構成割合	-	0.0%	0.0%	0.0%	2.4%	0.0%	0.0%	0.0%	0.0%	3.6%	0.0%	0.0%	0.5%	
	有効割合	-	0.0%	0.0%	0.0%	2.5%	0.0%	0.0%	0.0%	0.0%	3.8%	0.0%	0.0%	0.6%	
	婦人相談所	人数	-	-	0	0	1	0	0	0 (0)	0 (0)	0 (0)	0 (0)	1	
	構成割合	-	-	0.0%	0.0%	2.4%	0.0%	0.0%	0.0%	0.0%	0.0%	0.0%	0.0%	0.3%	
	有効割合	-	-	0.0%	0.0%	2.5%	0.0%	0.0%	0.0%	0.0%	0.0%	0.0%	0.0%	0.4%	
	自立援助ホーム	人数	-	0	0	0	0	0	0	0 (0)	0 (0)	0 (0)	0 (0)	0	
	構成割合	-	0.0%	0.0%	0.0%	0.0%	0.0%	0.0%	0.0%	0.0%	0.0%	0.0%	0.0%	0.0%	
	有効割合	-	0.0%	0.0%	0.0%	0.0%	0.0%	0.0%	0.0%	0.0%	0.0%	0.0%	0.0%	0.0%	
	少年院	人数	-	0	0	0	0	0	0	0 (0)	0 (0)	0 (0)	0 (0)	0	
	構成割合	-	0.0%	0.0%	0.0%	0.0%	0.0%	0.0%	0.0%	0.0%	0.0%	0.0%	0.0%	0.0%	
	有効割合	-	0.0%	0.0%	0.0%	0.0%	0.0%	0.0%	0.0%	0.0%	0.0%	0.0%	0.0%	0.0%	
	民間シェルター	人数	-	0	0	0	2	0	0	0 (0)	0 (0)	0 (0)	0 (0)	2	
	構成割合	-	0.0%	0.0%	0.0%	4.9%	0.0%	0.0%	0.0%	0.0%	0.0%	0.0%	0.0%	0.5%	
	有効割合	-	0.0%	0.0%	0.0%	5.0%	0.0%	0.0%	0.0%	0.0%	0.0%	0.0%	0.0%	0.6%	
	里親	人数	-	0	0	1	0	0	0	0 (0)	0 (0)	0 (0)	0 (0)	1	
	構成割合	-	0.0%	0.0%	2.1%	0.0%	0.0%	0.0%	0.0%	0.0%	0.0%	0.0%	0.0%	0.3%	
	有効割合	-	0.0%	0.0%	2.9%	0.0%	0.0%	0.0%	0.0%	0.0%	0.0%	0.0%	0.0%	0.3%	
	ファミリーホーム	人数	-	-	0	0	0	0	0	0 (0)	0 (0)	0 (0)	0 (0)	0	
	構成割合	-	-	0.0%	0.0%	0.0%	0.0%	0.0%	0.0%	0.0%	0.0%	0.0%	0.0%	0.0%	
	有効割合	-	-	0.0%	0.0%	0.0%	0.0%	0.0%	0.0%	0.0%	0.0%	0.0%	0.0%	0.0%	
	その他	人数	-	0	1	0	0	0	1	0 (0)	0 (0)	0 (0)	0 (0)	2	
	構成割合	-	0.0%	2.6%	0.0%	0.0%	0.0%	3.0%	0.0%	0.0%	0.0%	0.0%	0.0%	0.5%	
	有効割合	-	0.0%	3.6%	0.0%	0.0%	0.0%	3.2%	0.0%	0.0%	0.0%	0.0%	0.0%	0.6%	
小計	人数	36	43	28	35	40	36	31	25	32 (0)	26 (3)	13 (0)	17 (3)	362	
	構成割合	56.3%	70.5%	71.8%	74.5%	97.6%	92.3%	93.9%	92.6%	100.0%	92.9%	100.0%	89.5%	81.7%	
	有効割合	100.0%	100.0%	100.0%	100.0%	100.0%	100.0%	100.0%	100.0%	100.0%	100.0%	100.0%	100.0%	100.0%	
不明	人数	28	18	11	12	1	3	2	2	0 (0)	2 (0)	0 (0)	2 (0)	81	
	構成割合	43.8%	29.5%	28.2%	25.5%	2.4%	7.7%	6.1%	7.4%	0.0%	7.1%	0.0%	10.5%	18.3%	
	有効割合	/	/	/	/	/	/	/	/	/	/	/	/	/	
計	人数	64	61	39	47	41	39	33	27	32 (0)	28 (3)	13 (0)	19 (3)	443	
	構成割合	100.0%	100.0%	100.0%	100.0%	100.0%	100.0%	100.0%	100.0%	100.0%	100.0%	100.0%	100.0%	100.0%	
	有効割合	100.0%	100.0%	100.0%	100.0%	100.0%	100.0%	100.0%	100.0%	100.0%	100.0%	100.0%	100.0%	100.0%	

(5) 養育環境

① 養育者の世帯の状況

養育者の世帯の状況について、心中以外の虐待死事例では、不明を除くと「実父母」が30例（58.8%）と最も多く、次いで「一人親（未婚）」が7例（13.7%）であった。第3次報告から第16次報告までにおける心中以外の虐待死事例の累計をみると、養育者が「実父母」である事例が最も多い。

表1-5-1-1 養育者の世帯の状況（心中以外の虐待死）

区分		第3次	第4次	第5次	第6次	第7次	第8次	第9次	第10次	第11次	第12次	第13次	第14次	第15次	第16次	総数
実父母	例数	19	24	37	26	26	17	26	20	19	19	25 (5)	29 (11)	24 (9)	30 (14)	341
	構成割合	37.3%	46.2%	50.7%	40.6%	55.3%	37.8%	46.4%	40.8%	52.8%	44.2%	52.1%	59.2%	48.0%	58.8%	47.8%
一人親(離婚)	例数	3	9	9	5	1	7	8	8	3	2	2 (2)	5 (3)	5 (1)	1 (1)	68
	構成割合	5.9%	17.3%	12.3%	7.8%	2.1%	15.6%	14.3%	16.3%	8.3%	4.7%	4.2%	10.2%	10.0%	2.0%	9.5%
一人親(未婚)	例数	7	4	9	11	3	4	8	10	7	13	9 (0)	5 (2)	9 (5)	7 (2)	106
	構成割合	13.7%	7.7%	12.3%	17.2%	6.4%	8.9%	14.3%	20.4%	19.4%	30.2%	18.8%	10.2%	18.0%	13.7%	14.8%
一人親(死別)	例数	0	0	0	1	0	0	0	0	0	0	0 (0)	0 (0)	0 (0)	0 (0)	1
	構成割合	0.0%	0.0%	0.0%	1.6%	0.0%	0.0%	0.0%	0.0%	0.0%	0.0%	0.0%	0.0%	0.0%	0.0%	0.1%
一人親(別居)	例数	-	-	-	-	-	1	3	2	1	2	1 (0)	3 (1)	1 (1)	1 (0)	15
	構成割合	-	-	-	-	-	2.2%	5.4%	4.1%	2.8%	4.7%	2.1%	6.1%	2.0%	2.0%	3.5%
再婚	例数	4	2	4	2	5	3	2	1	0	3	2 (0)	1 (0)	1 (0)	3 (1)	33
	構成割合	7.8%	3.8%	5.5%	3.1%	10.6%	6.7%	3.6%	2.0%	0.0%	7.0%	4.2%	2.0%	2.0%	5.9%	4.6%
内縁関係	例数	7	7	5	9	7	6	2	3	3	2	3 (1)	1 (0)	3 (2)	0 (0)	58
	構成割合	13.7%	13.5%	6.8%	14.1%	14.9%	13.3%	3.6%	6.1%	8.3%	4.7%	6.3%	2.0%	6.0%	0.0%	8.1%
養父母	例数	0	1	0	1	0	0	0	0	0	0	0 (0)	0 (0)	0 (0)	0 (0)	2
	構成割合	0.0%	1.9%	0.0%	1.6%	0.0%	0.0%	0.0%	0.0%	0.0%	0.0%	0.0%	0.0%	0.0%	0.0%	0.3%
その他	例数	0	0	0	3	1	2	6	0	0	1	2 (0)	5 (1)	1 (1)	1 (1)	22
	構成割合	0.0%	0.0%	0.0%	4.7%	2.1%	4.4%	10.7%	0.0%	0.0%	2.3%	4.2%	10.2%	2.0%	2.0%	3.1%
不明	例数	11	5	9	6	4	5	1	5	3	1	4 (0)	0 (0)	6 (4)	8 (3)	68
	構成割合	21.6%	9.6%	12.3%	9.4%	8.5%	11.1%	1.8%	10.2%	8.3%	2.3%	8.3%	0.0%	12.0%	15.7%	9.5%
計	例数	51	52	73	64	47	45	56	49	36	43	48 (8)	49 (18)	50 (23)	51 (22)	714
	構成割合	100.0%	100.0%	100.0%	100.0%	100.0%	100.0%	100.0%	100.0%	100.0%	100.0%	100.0%	100.0%	100.0%	100.0%	100.0%

また、心中による虐待死事例では、不明を除くと「実父母」が9例(69.2%)と最も多く、次いで、「一人親(未婚)」と「再婚」がそれぞれ1例(7.7%)であった。第3次報告から第16次報告までの心中による虐待死事例の累計をみると、養育者が「実父母」である事例が最も多く、また、心中以外の虐待死事例と比較すると、「一人親(離婚)」の割合が多い傾向にある。

表1-5-1-2 養育者の世帯の状況(心中による虐待死)

区分		第3次	第4次	第5次	第6次	第7次	第8次	第9次	第10次	第11次	第12次	第13次	第14次	第15次	第16次	総数
実父母	例数	15	29	29	22	22	18	13	9	17	18	13(0)	11(0)	4(0)	9(1)	229
	構成割合	78.9%	60.4%	69.0%	51.2%	73.3%	48.6%	44.8%	31.0%	63.0%	85.7%	54.2%	61.1%	50.0%	69.2%	59.0%
一人親(離婚)	例数	0	8	4	13	4	7	11	12	3	2	4(0)	3(1)	2(0)	0(0)	73
	構成割合	0.0%	16.7%	9.5%	30.2%	13.3%	18.9%	37.9%	41.4%	11.1%	9.5%	16.7%	16.7%	25.0%	0.0%	18.8%
一人親(未婚)	例数	0	0	0	3	1	0	1	2	1	0	4(0)	0(0)	0(0)	1(0)	13
	構成割合	0.0%	0.0%	0.0%	7.0%	3.3%	0.0%	3.4%	6.9%	3.7%	0.0%	16.7%	0.0%	0.0%	7.7%	3.4%
一人親(死別)	例数	0	1	0	0	0	1	0	1	0	0	0(0)	0(0)	0(0)	0(0)	3
	構成割合	0.0%	2.1%	0.0%	0.0%	0.0%	2.7%	0.0%	3.4%	0.0%	0.0%	0.0%	0.0%	0.0%	0.0%	0.8%
一人親(別居)	例数	-	-	-	-	-	4	1	2	2	0	1(0)	0(0)	0(0)	0(0)	10
	構成割合	-	-	-	-	-	10.8%	3.4%	6.9%	7.4%	0.0%	4.2%	0.0%	0.0%	0.0%	4.9%
再婚	例数	0	2	1	0	0	0	0	1	0	0	0(0)	0(0)	1(0)	1(1)	6
	構成割合	0.0%	4.2%	2.4%	0.0%	0.0%	0.0%	0.0%	3.4%	0.0%	0.0%	0.0%	0.0%	12.5%	7.7%	1.5%
内縁関係	例数	0	0	0	0	1	0	1	1	2	0	2(0)	1(0)	0(0)	0(0)	8
	構成割合	0.0%	0.0%	0.0%	0.0%	3.3%	0.0%	3.4%	3.4%	7.4%	0.0%	8.3%	5.6%	0.0%	0.0%	2.1%
養父母	例数	0	0	0	0	0	2	0	0	0	0	0(0)	0(0)	1(0)	0(0)	3
	構成割合	0.0%	0.0%	0.0%	0.0%	0.0%	5.4%	0.0%	0.0%	0.0%	0.0%	0.0%	0.0%	12.5%	0.0%	0.8%
その他	例数	0	0	2	1	1	2	2	1	1	0	0(0)	3(1)	0(0)	0(0)	13
	構成割合	0.0%	0.0%	4.8%	2.3%	3.3%	5.4%	6.9%	3.4%	3.7%	0.0%	0.0%	16.7%	0.0%	0.0%	3.4%
不明	例数	4	8	6	4	1	3	0	0	1	1	0(0)	0(0)	0(0)	2(0)	30
	構成割合	21.1%	16.7%	14.3%	9.3%	3.3%	8.1%	0.0%	0.0%	3.7%	4.8%	0.0%	0.0%	0.0%	15.4%	7.7%
計	例数	19	48	42	43	30	37	29	29	27	21	24(0)	18(2)	8(0)	13(2)	388
	構成割合	100.0%	100.0%	100.0%	100.0%	100.0%	100.0%	100.0%	100.0%	100.0%	100.0%	100.0%	100.0%	100.0%	100.0%	100.0%

② 祖父母との同居の状況

祖父母との同居状況について、心中以外の虐待死事例では、祖父母との同居「あり」が13例（有効割合29.5%）であった。

心中による虐待死事例では、祖父母との同居をしていた事例はなかった。

表1-5-2 祖父母との同居の状況

区分		心中以外の虐待死			心中による虐待死(未遂含む)		
		例数	構成割合	有効割合	例数	構成割合	有効割合
なし		31 (15)	60.8%	70.5%	11 (2)	84.6%	100.0%
あり		13 (5)	25.5%	29.5%	0 (0)	0.0%	0.0%
内訳 (再掲)	母方祖母同居	1 (1)	2.0%	2.3%	0 (0)	0.0%	0.0%
	母方祖父同居	1 (0)	2.0%	2.3%	0 (0)	0.0%	0.0%
	母方祖父母同居	6 (2)	11.8%	13.6%	0 (0)	0.0%	0.0%
	父方祖母同居	3 (2)	5.9%	6.8%	0 (0)	0.0%	0.0%
	父方祖父同居	0 (0)	0.0%	0.0%	0 (0)	0.0%	0.0%
	父方祖父母同居	2 (0)	3.9%	4.5%	0 (0)	0.0%	0.0%
小計		44 (20)	86.3%	100.0%	11 (2)	84.6%	100.0%
不明		7 (2)	13.7%		2 (0)	15.4%	
計		51 (22)	100.0%	100.0%	13 (2)	100.0%	100.0%

③ 実父母及び祖父母以外の者との同居の状況

実父母及び祖父母以外の者との同居の状況について、心中以外の虐待死事例では、同居「あり」が10例（有効割合 22.7%）であり、同居者の内訳は、「その他」が9例（同 20.5%）であった。「その他」として具体的には「叔父」「叔母」等との同居がみられた。また、心中による虐待死事例では、同居していた事例がなかった。

表1-5-3 実父母及び祖父母以外の者との同居の状況

区分		心中以外の虐待死			心中による虐待死(未遂含む)		
		例数	構成割合	有効割合	例数	構成割合	有効割合
なし		34 (15)	66.7%	77.3%	11 (2)	84.6%	100.0%
あり		10 (5)	19.6%	22.7%	0 (0)	0.0%	0.0%
内訳 (再掲)	母の交際相手	0 (0)	0.0%	0.0%	0 (0)	0.0%	0.0%
	父の交際相手	0 (0)	0.0%	0.0%	0 (0)	0.0%	0.0%
	母の友人	1 (1)	2.0%	2.3%	0 (0)	0.0%	0.0%
	父の友人	0 (0)	0.0%	0.0%	0 (0)	0.0%	0.0%
	その他	9 (4)	17.6%	20.5%	0 (0)	0.0%	0.0%
小計		44 (20)	86.3%	100.0%	11 (2)	84.6%	100.0%
不明		7 (2)	13.7%		2 (0)	15.4%	
計		51 (22)	100.0%	100.0%	13 (2)	100.0%	100.0%

④ 子どもの死亡時における実父母の年齢

子どもの死亡時における実母・実父の年齢について、心中以外の虐待死事例では、実母の年齢は「20歳～24歳」「30歳～34歳」がそれぞれ11例（有効割合22.0%）と最も多く、次いで「35歳～39歳」が10例（同20.0%）であった。実父の年齢は「35歳～39歳」8例（同21.1%）と最も多く、次いで「20歳～24歳」「30歳～34歳」がそれぞれ7例（同18.4%）であった。

一方、心中による虐待死事例では、実母の年齢は「35歳～39歳」が5例（同41.7%）で最も多かった。実父の年齢は「40歳以上」が4例（同36.4%）と最も多かった。

表1-5-4 子どもの死亡時における実父母の年齢

区分	心中以外の虐待死						心中による虐待死(未遂含む)						
	実母			実父			実母			実父			
	例数	構成割合	有効割合	例数	構成割合	有効割合	例数	構成割合	有効割合	例数	構成割合	有効割合	
いない	0 (0)	0.0%	0.0%	1 (0)	2.0%	2.6%	0 (0)	0.0%	0.0%	0 (0)	0.0%	0.0%	
いる	50 (22)	98.0%	100.0%	37 (17)	72.5%	97.4%	12 (2)	92.3%	100.0%	11 (2)	84.6%	100.0%	
内訳 (再掲)	19歳以下	6 (2)	11.8%	12.0%	1 (0)	2.0%	2.6%	0 (0)	0.0%	0.0%	0 (0)	0.0%	0.0%
	20歳～24歳	11 (6)	21.6%	22.0%	7 (5)	13.7%	18.4%	1 (0)	7.7%	8.3%	0 (0)	0.0%	0.0%
	25歳～29歳	6 (2)	11.8%	12.0%	5 (4)	9.8%	13.2%	0 (0)	0.0%	0.0%	0 (0)	0.0%	0.0%
	30歳～34歳	11 (5)	21.6%	22.0%	7 (4)	13.7%	18.4%	2 (1)	15.4%	16.7%	3 (0)	23.1%	27.3%
	35歳～39歳	10 (5)	19.6%	20.0%	8 (1)	15.7%	21.1%	5 (1)	38.5%	41.7%	3 (2)	23.1%	27.3%
	40歳以上	2 (0)	3.9%	4.0%	4 (2)	7.8%	10.5%	4 (0)	30.8%	33.3%	4 (0)	30.8%	36.4%
	年齢不明	4 (2)	7.8%	8.0%	5 (1)	9.8%	13.2%	0 (0)	0.0%	0.0%	1 (0)	7.7%	9.1%
小計	50 (22)	98.0%	100.0%	38 (17)	74.5%	100.0%	12 (2)	92.3%	100.0%	11 (2)	84.6%	100.0%	
不明	1 (0)	2.0%		13 (5)	25.5%		1 (0)	7.7%		2 (0)	15.4%		
計	51 (22)	100.0%	100.0%	51 (22)	100.0%	100.0%	13 (2)	100.0%	100.0%	13 (2)	100.0%	100.0%	

⑤ 子どもの死亡時における加害者の年齢

子どもの死亡時における加害者の年齢について、心中以外の虐待死事例では、加害者が実母である場合には、実母の年齢は「30歳～34歳」が7例（22.6%）と最も多く、次いで「25歳～29歳」「35歳～39歳」がそれぞれ5例（16.1%）であった。加害者が実父である場合には、実父の年齢は「20歳～24歳」が5例（31.3%）と最も多かった。実父母以外の加害者である場合には、その年齢は、「25歳～29歳」が2例（66.7%）と最も多かった。

また、心中による虐待死事例では、加害者が実母である場合には、実母の年齢は「35歳～39歳」「40歳以上」がそれぞれ4例（36.4%）で最も多かった。加害者が実父である場合には、実父の年齢は「30歳～34歳」が1例（100.0%）であった。

表1-5-5 子どもの死亡時における加害者の年齢

区分	心中以外の虐待死(51例)						心中による虐待死(未遂を含む)(13例)					
	実母		実父		実父母以外加害者		実母		実父		実父母以外加害者	
	例数	構成割合	例数	構成割合	例数	構成割合	例数	構成割合	例数	構成割合	例数	構成割合
19歳以下	4 (0)	12.9%	1 (0)	6.3%	0 (0)	0.0%	0 (0)	0.0%	0 (0)	0.0%	0 (0)	0.0%
20歳～24歳	4 (3)	12.9%	5 (3)	31.3%	0 (0)	0.0%	1 (0)	9.1%	0 (0)	0.0%	0 (0)	0.0%
25歳～29歳	5 (2)	16.1%	0 (0)	0.0%	2 (1)	66.7%	0 (0)	0.0%	0 (0)	0.0%	0 (0)	0.0%
30歳～34歳	7 (2)	22.6%	4 (2)	25.0%	1 (0)	33.3%	2 (1)	18.2%	1 (0)	100.0%	0 (0)	0.0%
35歳～39歳	5 (3)	16.1%	4 (0)	25.0%	0 (0)	0.0%	4 (0)	36.4%	0 (0)	0.0%	0 (0)	0.0%
40歳以上	2 (0)	6.5%	2 (1)	12.5%	0 (0)	0.0%	4 (0)	36.4%	0 (0)	0.0%	1 (0)	100.0%
年齢不明	4 (2)	12.9%	0 (0)	0.0%	0 (0)	0.0%	0 (0)	0.0%	0 (0)	0.0%	0 (0)	0.0%
計	31 (12)	100.0%	16 (6)	100.0%	3 (1)	100.0%	11 (1)	100.0%	1 (0)	100.0%	1 (0)	100.0%

※加害者が「いる」として回答したものを集計。加害者「不明」は除く。複数回答もあり。

⑥ 養育者（実母）の心理的・精神的問題等

ア 養育者（実母）の心理的・精神的問題等

養育者（実母）の心理的・精神的問題等について、心中以外の虐待死事例では、「養育能力の低さ」が11例（22.0%）と最も多く、「育児不安」「うつ状態」がそれぞれ6例（12.0%）であった。第3次報告から第16次報告までの推移をみると、「養育能力の低さ」「育児不安」が継続して多い傾向にある。

心中による虐待死事例では「育児不安」が6例（50.0%）と最も多く、次いで「産後うつ」「うつ状態」がそれぞれ3例（25.0%）であった。第3次報告から第16次報告までの推移をみると、「育児不安」「うつ状態」が継続して多い傾向にある。

なお、「養育能力の低さ」とは、子どもの成長発達を促すために必要な関わり（授乳や食事、保清、情緒的な要求への応答、子どもの体調変化の把握、安全面への配慮等）が適切にできない場合としている。

【参考事例】

<実父母の養育能力の低さが関連している事例>

○1歳女兒（実母からのネグレクトで死亡）

本世帯は以前、近隣住民からの虐待通告があった。自宅内が不衛生なため、養育環境の改善のために関係機関がかかわっていたが、実父母の支援拒否があった。

事案発生日は実母・きょうだい・本児の3人で在宅し、実母が気づいたときには本児の呼吸が停止していた。死亡時の本児の体重は平均よりも少なく、脱水、低栄養の状況であった。死因は敗血症であった。

<実母の精神的問題が関連している事例>

○10歳女兒、5歳男児、0歳女兒（実母との心中）

児らは自宅内で仰向けに倒れ、実母が首つり自殺を図った状態で発見された。実母は周囲に対し子どもを3人抱えた上での経済的な不安を訴えていた。事案発生後、実父は「(実母が)育児に悩んでいた様子だった」と発言。関係機関のかかわり時に実母は不眠を訴え、経済面に困っている様子だったが、積極的相談は希望していなかった。

表1-5-6-1 養育者（実母）の心理的・精神的問題等（心中以外の虐待死）（複数回答）

区分		第3次 (41例)	第4次 (52例)	第5次 (73例)	第6次 (63例)	第7次 (44例)	第8次 (44例)	第9次 (56例)	第10次 (48例)	第11次 (36例)	第12次 (42例)	第13次 (48例)	第14次 (49例)	第15次 (50例)	第16次 (50例)	総数 (696例)
育児不安	例数	12	14	19	16	11	14	11	15	8	12	12 (3)	14 (2)	8 (3)	6 (2)	172
	構成割合	29.3%	26.9%	26.0%	25.4%	25.0%	31.8%	19.6%	31.3%	22.2%	28.6%	25.0%	28.6%	16.0%	12.0%	24.7%
マタニティーブルー	例数	2	0	4	1	0	1	1	3	0	3	1 (1)	3 (0)	2 (1)	2 (0)	23
	構成割合	4.9%	0.0%	5.5%	1.6%	0.0%	2.3%	1.8%	6.3%	0.0%	7.1%	2.1%	6.1%	4.0%	4.0%	3.3%
産後うつ	例数	-	1	3	2	2	1	4	5	2	2	4 (1)	8 (1)	0 (0)	1 (0)	35
	構成割合	-	1.9%	4.1%	3.2%	4.5%	2.3%	7.1%	10.4%	5.6%	4.8%	8.3%	16.3%	0.0%	2.0%	5.3%
知的障害	例数	2	0	3	2	2	1	4	0	5	0	5 (1)	2 (1)	1 (0)	2 (1)	29
	構成割合	4.9%	0.0%	4.1%	3.2%	4.5%	2.3%	7.1%	0.0%	13.9%	0.0%	10.4%	4.1%	2.0%	4.0%	4.2%
精神疾患 (医師の診断によるもの)	例数	3	7	8	2	2	7	9	7	4	5	5 (2)	6 (1)	1 (0)	4 (1)	70
	構成割合	7.3%	13.5%	11.0%	3.2%	4.5%	15.9%	16.1%	14.6%	11.1%	11.9%	10.4%	12.2%	2.0%	8.0%	10.1%
身体障害	例数	1	0	0	2	0	0	2	0	0	0	0 (0)	0 (0)	0 (0)	0 (0)	5
	構成割合	2.4%	0.0%	0.0%	3.2%	0.0%	0.0%	3.6%	0.0%	0.0%	0.0%	0.0%	0.0%	0.0%	0.0%	0.7%
その他の障害	例数	0	0	1	0	1	0	2	0	0	0	0 (0)	0 (0)	0 (0)	0 (0)	4
	構成割合	0.0%	0.0%	1.4%	0.0%	2.3%	0.0%	3.6%	0.0%	0.0%	0.0%	0.0%	0.0%	0.0%	0.0%	0.6%
アルコール依存	例数	0	0	1	5	1	1	0	1	0	1	0 (0)	0 (0)	0 (0)	1 (1)	11
	構成割合	0.0%	0.0%	1.4%	7.9%	2.3%	2.3%	0.0%	2.1%	0.0%	2.4%	0.0%	0.0%	0.0%	2.0%	1.6%
薬物依存	例数	0	0	0	0	0	0	4	1	0	0	1 (1)	0 (0)	0 (0)	0 (0)	6
	構成割合	0.0%	0.0%	0.0%	0.0%	0.0%	0.0%	7.1%	2.1%	0.0%	0.0%	2.1%	0.0%	0.0%	0.0%	0.9%
ギャンブル依存	例数	-	-	-	-	-	-	-	-	-	-	-	0 (0)	1 (0)	0 (0)	1
	構成割合	-	-	-	-	-	-	-	-	-	-	-	0.0%	2.0%	0.0%	0.7%
衝動性	例数	5	5	8	8	6	6	10	8	5	5	4 (2)	5 (2)	3 (0)	5 (2)	83
	構成割合	12.2%	9.6%	11.0%	12.7%	13.6%	13.6%	17.9%	16.7%	13.9%	11.9%	8.3%	10.2%	6.0%	10.0%	11.9%
攻撃性	例数	2	5	7	6	6	3	9	7	3	6	5 (3)	4 (1)	2 (0)	3 (1)	68
	構成割合	4.9%	9.6%	9.6%	9.5%	13.6%	6.8%	16.1%	14.6%	8.3%	14.3%	10.4%	8.2%	4.0%	6.0%	9.8%
怒りのコントロール不全	例数	7	4	8	7	6	5	7	6	4	3	3 (2)	4 (1)	3 (0)	3 (1)	70
	構成割合	17.1%	7.7%	11.0%	11.1%	13.6%	11.4%	12.5%	12.5%	11.1%	7.1%	6.3%	8.2%	6.0%	6.0%	10.1%
うつ状態	例数	6	9	8	3	4	6	7	4	6	6	6 (0)	9 (1)	2 (1)	6 (1)	82
	構成割合	14.6%	17.3%	11.0%	4.8%	9.1%	13.6%	12.5%	8.3%	16.7%	14.3%	12.5%	18.4%	4.0%	12.0%	11.8%
躁状態	例数	1	0	2	0	0	0	0	0	2	0	2 (1)	0 (0)	1 (0)	0 (0)	8
	構成割合	2.4%	0.0%	2.7%	0.0%	0.0%	0.0%	0.0%	0.0%	5.6%	0.0%	4.2%	0.0%	2.0%	0.0%	1.1%
感情の起伏が激しい	例数	4	4	9	5	4	6	8	6	4	3	6 (5)	4 (2)	3 (0)	2 (1)	68
	構成割合	9.8%	7.7%	12.3%	7.9%	9.1%	13.6%	14.3%	12.5%	11.1%	7.1%	12.5%	8.2%	6.0%	4.0%	9.8%
高い依存性	例数	6	6	3	2	3	2	8	1	6	4	5 (3)	2 (1)	4 (0)	4 (0)	56
	構成割合	14.6%	11.5%	4.1%	3.2%	6.8%	4.5%	14.3%	2.1%	16.7%	9.5%	10.4%	4.1%	8.0%	8.0%	8.0%
幻覚	例数	1	1	2	0	1	2	3	1	2	0	0 (0)	2 (0)	1 (0)	1 (0)	17
	構成割合	2.4%	1.9%	2.7%	0.0%	2.3%	4.5%	5.4%	2.1%	5.6%	0.0%	0.0%	4.1%	2.0%	2.0%	2.4%
妄想	例数	2	1	1	1	1	2	2	2	2	1	0 (0)	2 (0)	1 (0)	1 (0)	19
	構成割合	4.9%	1.9%	1.4%	1.6%	2.3%	4.5%	3.6%	4.2%	5.6%	2.4%	0.0%	4.1%	2.0%	2.0%	2.7%
DVを受けている	例数	2	4	4	6	6	1	8	6	1	5	6 (1)	3 (2)	4 (1)	5 (2)	61
	構成割合	4.9%	7.7%	5.5%	9.5%	13.6%	2.3%	14.3%	12.5%	2.8%	11.9%	12.5%	6.1%	8.0%	10.0%	8.8%
DVを行っている	例数	0	0	1	0	0	1	0	2	0	1	1 (0)	1 (0)	0 (0)	0 (0)	7
	構成割合	0.0%	0.0%	1.4%	0.0%	0.0%	2.3%	0.0%	4.2%	0.0%	2.4%	2.1%	2.0%	0.0%	0.0%	1.0%
自殺未遂の既往	例数	3	1	1	1	3	1	3	0	2	2	5 (1)	5 (0)	1 (0)	4 (2)	32
	構成割合	7.3%	1.9%	1.4%	1.6%	6.8%	2.3%	5.4%	0.0%	5.6%	4.8%	10.4%	10.2%	2.0%	8.0%	4.6%
養育能力の低さ	例数	9	20	18	10	13	11	23	14	12	14	20 (3)	10 (5)	13 (4)	11 (5)	198
	構成割合	22.0%	38.5%	24.7%	15.9%	29.5%	25.0%	41.1%	29.2%	33.3%	33.3%	41.7%	20.4%	26.0%	22.0%	28.4%
日本語でのコミュニケーションが難しい (日本語を母国語としていない)	例数	-	-	-	-	-	0	0	2	0	0	1 (0)	1 (0)	2 (1)	1 (1)	7
	構成割合	-	-	-	-	-	0.0%	0.0%	4.2%	0.0%	0.0%	2.1%	2.0%	4.0%	2.0%	1.7%

※実母の有無について「いない」「不明」と回答した事例を除く

表1-5-6-2 養育者（実母）の心理的・精神的問題等（心中による虐待死）（複数回答）

区分		第3次	第4次	第5次	第6次	第7次	第8次	第9次	第10次	第11次	第12次	第13次	第14次	第15次	第16次	総数 (379例)
		(16例)	(48例)	(42例)	(42例)	(30例)	(34例)	(29例)	(28例)	(27例)	(21例)	(24例)	(18例)	(8例)	(12例)	
育児不安	例数	4	12	8	12	4	7	8	7	7	8	12 (0)	2 (1)	2 (0)	6 (1)	99
	構成割合	25.0%	25.0%	19.0%	28.6%	13.3%	20.6%	27.6%	25.0%	25.9%	38.1%	50.0%	11.1%	25.0%	50.0%	26.1%
マタニティーブルー	例数	0	0	2	1	1	0	2	2	0	0	2 (0)	0 (0)	0 (0)	0 (0)	10
	構成割合	0.0%	0.0%	4.8%	2.4%	3.3%	0.0%	6.9%	7.1%	0.0%	0.0%	8.3%	0.0%	0.0%	0.0%	2.6%
産後うつ	例数	-	2	1	1	2	1	2	3	1	2	4 (0)	1 (1)	1 (0)	3 (1)	24
	構成割合	-	4.2%	2.4%	2.4%	6.7%	2.9%	6.9%	10.7%	3.7%	9.5%	16.7%	5.6%	12.5%	25.0%	6.6%
知的障害	例数	1	2	1	1	0	1	0	0	0	0	1 (0)	0 (0)	0 (0)	0 (0)	7
	構成割合	6.3%	4.2%	2.4%	2.4%	0.0%	2.9%	0.0%	0.0%	0.0%	0.0%	4.2%	0.0%	0.0%	0.0%	1.8%
精神疾患 (医師の診断によるもの)	例数	0	13	5	8	3	14	8	7	8	7	11 (0)	4 (1)	1 (0)	1 (1)	90
	構成割合	0.0%	27.1%	11.9%	19.0%	10.0%	41.2%	27.6%	25.0%	29.6%	33.3%	45.8%	22.2%	12.5%	8.3%	23.7%
身体障害	例数	0	1	0	0	0	0	1	1	0	0	0 (0)	0 (0)	0 (0)	0 (0)	3
	構成割合	0.0%	2.1%	0.0%	0.0%	0.0%	0.0%	3.4%	3.6%	0.0%	0.0%	0.0%	0.0%	0.0%	0.0%	0.8%
その他の障害	例数	0	1	0	2	1	0	0	0	0	0	0 (0)	0 (0)	0 (0)	0 (0)	4
	構成割合	0.0%	2.1%	0.0%	4.8%	3.3%	0.0%	0.0%	0.0%	0.0%	0.0%	0.0%	0.0%	0.0%	0.0%	1.1%
アルコール依存	例数	0	2	0	0	0	2	1	0	0	0	1 (0)	0 (0)	0 (0)	0 (0)	6
	構成割合	0.0%	4.2%	0.0%	0.0%	0.0%	5.9%	3.4%	0.0%	0.0%	0.0%	4.2%	0.0%	0.0%	0.0%	1.6%
薬物依存	例数	0	0	0	0	0	0	0	1	0	0	1 (0)	0 (0)	0 (0)	0 (0)	2
	構成割合	0.0%	0.0%	0.0%	0.0%	0.0%	0.0%	0.0%	3.6%	0.0%	0.0%	4.2%	0.0%	0.0%	0.0%	0.5%
ギャンブル依存	例数	-	-	-	-	-	-	-	-	-	-	-	0 (0)	0 (0)	0 (0)	0
	構成割合	-	-	-	-	-	-	-	-	-	-	-	0.0%	0.0%	0.0%	0.0%
衝動性	例数	0	8	1	2	3	1	3	4	1	0	8 (0)	0 (0)	0 (0)	0 (0)	31
	構成割合	0.0%	16.7%	2.4%	4.8%	10.0%	2.9%	10.3%	14.3%	3.7%	0.0%	33.3%	0.0%	0.0%	0.0%	8.2%
攻撃性	例数	0	3	0	2	1	0	1	2	0	0	3 (0)	0 (0)	0 (0)	0 (0)	12
	構成割合	0.0%	6.3%	0.0%	4.8%	3.3%	0.0%	3.4%	7.1%	0.0%	0.0%	12.5%	0.0%	0.0%	0.0%	3.2%
怒りのコントロール不全	例数	0	4	0	1	1	0	2	0	0	0	3 (0)	0 (0)	0 (0)	0 (0)	11
	構成割合	0.0%	8.3%	0.0%	2.4%	3.3%	0.0%	6.9%	0.0%	0.0%	0.0%	12.5%	0.0%	0.0%	0.0%	2.9%
うつ状態	例数	3	9	5	11	1	8	10	9	5	8	15 (0)	5 (1)	2 (0)	3 (1)	94
	構成割合	18.8%	18.8%	11.9%	26.2%	3.3%	23.5%	34.5%	32.1%	18.5%	38.1%	62.5%	27.8%	25.0%	25.0%	24.8%
躁状態	例数	0	2	0	1	0	0	1	0	0	0	2 (0)	0 (0)	0 (0)	0 (0)	6
	構成割合	0.0%	4.2%	0.0%	2.4%	0.0%	0.0%	3.4%	0.0%	0.0%	0.0%	8.3%	0.0%	0.0%	0.0%	1.6%
感情の起伏が激しい	例数	0	4	0	1	1	0	5	3	1	1	5 (0)	0 (0)	0 (0)	0 (0)	21
	構成割合	0.0%	8.3%	0.0%	2.4%	3.3%	0.0%	17.2%	10.7%	3.7%	4.8%	20.8%	0.0%	0.0%	0.0%	5.5%
高い依存性	例数	1	0	0	1	0	1	1	4	0	0	4 (0)	0 (0)	0 (0)	0 (0)	12
	構成割合	6.3%	0.0%	0.0%	2.4%	0.0%	2.9%	3.4%	14.3%	0.0%	0.0%	16.7%	0.0%	0.0%	0.0%	3.2%
幻覚	例数	0	0	0	0	0	1	0	0	0	0	1 (0)	1 (0)	0 (0)	0 (0)	3
	構成割合	0.0%	0.0%	0.0%	0.0%	0.0%	2.9%	0.0%	0.0%	0.0%	0.0%	4.2%	5.6%	0.0%	0.0%	0.8%
妄想	例数	0	0	1	1	0	1	1	0	1	2	0 (0)	2 (0)	0 (0)	0 (0)	9
	構成割合	0.0%	0.0%	2.4%	2.4%	0.0%	2.9%	3.4%	0.0%	3.7%	9.5%	0.0%	11.1%	0.0%	0.0%	2.4%
DVを受けている	例数	0	1	0	0	1	0	3	1	1	0	1 (0)	1 (1)	0 (0)	1 (0)	10
	構成割合	0.0%	2.1%	0.0%	0.0%	3.3%	0.0%	10.3%	3.6%	3.7%	0.0%	4.2%	5.6%	0.0%	8.3%	2.6%
DVを行っている	例数	0	0	0	0	0	0	0	0	0	0	2 (0)	0 (0)	0 (0)	1 (0)	3
	構成割合	0.0%	0.0%	0.0%	0.0%	0.0%	0.0%	0.0%	0.0%	0.0%	0.0%	8.3%	0.0%	0.0%	8.3%	0.8%
自殺未遂の既往	例数	2	1	3	5	2	6	3	3	1	0	6 (0)	0 (0)	0 (0)	0 (0)	32
	構成割合	12.5%	2.1%	7.1%	11.9%	6.7%	17.6%	10.3%	10.7%	3.7%	0.0%	25.0%	0.0%	0.0%	0.0%	8.4%
養育能力の低さ	例数	0	3	0	4	1	3	3	3	2	1	5 (0)	1 (1)	1 (0)	0 (0)	27
	構成割合	0.0%	6.3%	0.0%	9.5%	3.3%	8.8%	10.3%	10.7%	7.4%	4.8%	20.8%	5.6%	12.5%	0.0%	7.1%
日本語でのコミュニケーションが難しい (日本語を母国語としていない)	例数	-	-	-	-	-	0	0	0	1	0	2 (0)	1 (0)	0 (0)	0 (0)	4
	構成割合	-	-	-	-	-	0.0%	0.0%	0.0%	3.7%	0.0%	8.3%	5.6%	0.0%	0.0%	2.0%

※実母の有無について「いない」「不明」と回答した事例を除く

イ 養育者（実父）の心理的・精神的問題等

養育者（実父）の心理的・精神的問題等について、心中以外の虐待死事例では、「養育能力の低さ」が7例（18.9%）と最も多く、次いで「育児不安」「精神疾患（医師の診断によるもの）」「感情の起伏が激しい」「DVを行っている」がそれぞれ3例（8.1%）であった。第3次報告から第16次報告までの累計では、「養育能力の低さ」「攻撃性」「怒りのコントロール不全」「衝動性」の問題が多かった。

また、心中による虐待死事例では、「育児不安」「衝動性」「攻撃性」「怒りのコントロール不全」「感情の起伏が激しい」「DVを行っている」がそれぞれ1例（9.1%）であった。

【参考事例】

<実父の精神的問題が関連している事例>

○7歳男児（実父からの身体的虐待で死亡）

実父は精神疾患治療中。離婚予定で関係機関に今後の生活相談をしていた。実父は眠っていた本児を絞殺。これまで関係機関において、養育に関する相談は受けていなかった。

表1-5-6-3 養育者（実父）の心理的・精神的問題等（心中以外の虐待死）（複数回答）

区分		第3次	第4次	第5次	第6次	第7次	第8次	第9次	第10次	第11次	第12次	第13次	第14次	第15次	第16次	総数 (523例)
		(21例)	(52例)	(73例)	(34例)	(31例)	(32例)	(39例)	(33例)	(26例)	(32例)	(33例)	(49例)	(31例)	(37例)	
育児不安	例数	2	2	1	2	0	2	2	3	1	0	2(0)	1(0)	2(0)	3(2)	23
	構成割合	9.5%	3.8%	1.4%	5.9%	0.0%	6.3%	5.1%	9.1%	3.8%	0.0%	6.1%	2.0%	6.5%	8.1%	4.4%
知的障害	例数	0	0	0	0	0	0	0	1	0	0	0(0)	0(0)	1(0)	2(2)	4
	構成割合	0.0%	0.0%	0.0%	0.0%	0.0%	0.0%	0.0%	3.0%	0.0%	0.0%	0.0%	0.0%	3.2%	5.4%	0.8%
精神疾患 (医師の診断によるもの)	例数	0	0	1	1	0	0	2	2	1	0	1(0)	1(0)	2(1)	3(2)	14
	構成割合	0.0%	0.0%	1.4%	2.9%	0.0%	0.0%	5.1%	6.1%	3.8%	0.0%	3.0%	2.0%	6.5%	8.1%	2.7%
身体障害	例数	0	0	0	0	0	1	1	0	0	0	0(0)	2(1)	0(0)	0(0)	4
	構成割合	0.0%	0.0%	0.0%	0.0%	0.0%	3.1%	2.6%	0.0%	0.0%	0.0%	0.0%	4.1%	0.0%	0.0%	0.8%
その他の障害	例数	0	0	0	0	1	0	0	0	1	0	0(0)	0(0)	0(0)	0(0)	2
	構成割合	0.0%	0.0%	0.0%	0.0%	3.2%	0.0%	0.0%	0.0%	3.8%	0.0%	0.0%	0.0%	0.0%	0.0%	0.4%
アルコール依存	例数	0	0	0	0	0	0	0	1	0	0	1(0)	0(0)	1(0)	0(0)	3
	構成割合	0.0%	0.0%	0.0%	0.0%	0.0%	0.0%	0.0%	3.0%	0.0%	0.0%	3.0%	0.0%	3.2%	0.0%	0.6%
薬物依存	例数	0	0	0	0	0	1	0	0	0	1	1(0)	0(0)	0(0)	1(1)	4
	構成割合	0.0%	0.0%	0.0%	0.0%	0.0%	3.1%	0.0%	0.0%	0.0%	3.1%	3.0%	0.0%	0.0%	2.7%	0.8%
ギャンブル依存	例数	-	-	-	-	-	-	-	-	-	-	-	0(0)	2(0)	0(0)	2
	構成割合	-	-	-	-	-	-	-	-	-	-	-	0.0%	6.5%	0.0%	1.7%
衝動性	例数	4	4	3	6	5	1	4	4	5	2	7(1)	1(0)	5(2)	2(0)	53
	構成割合	19.0%	7.7%	4.1%	17.6%	16.1%	3.1%	10.3%	12.1%	19.2%	6.3%	21.2%	2.0%	16.1%	5.4%	10.1%
攻撃性	例数	5	4	5	7	6	1	5	2	6	5	6(1)	1(0)	4(1)	2(0)	59
	構成割合	23.8%	7.7%	6.8%	20.6%	19.4%	3.1%	12.8%	6.1%	23.1%	15.6%	18.2%	2.0%	12.9%	5.4%	11.3%
怒りのコントロール不全	例数	4	4	4	6	6	1	6	2	6	2	6(1)	1(0)	4(1)	2(0)	54
	構成割合	19.0%	7.7%	5.5%	17.6%	19.4%	3.1%	15.4%	6.1%	23.1%	6.3%	18.2%	2.0%	12.9%	5.4%	10.3%
うつ状態	例数	1	1	0	1	0	0	0	1	2	0	2(0)	0(0)	1(0)	0(0)	9
	構成割合	4.8%	1.9%	0.0%	2.9%	0.0%	0.0%	0.0%	3.0%	7.7%	0.0%	6.1%	0.0%	3.2%	0.0%	1.7%
躁状態	例数	0	0	0	0	0	0	0	0	1	0	2(0)	0(0)	0(0)	0(0)	3
	構成割合	0.0%	0.0%	0.0%	0.0%	0.0%	0.0%	0.0%	0.0%	3.8%	0.0%	6.1%	0.0%	0.0%	0.0%	0.6%
感情の起伏が激しい	例数	2	3	2	5	5	1	4	2	5	4	8(2)	0(0)	5(2)	3(1)	49
	構成割合	9.5%	5.8%	2.7%	14.7%	16.1%	3.1%	10.3%	6.1%	19.2%	12.5%	24.2%	0.0%	16.1%	8.1%	9.4%
高い依存性	例数	1	1	2	0	0	1	1	3	0	0	1(0)	0(0)	1(0)	0(0)	11
	構成割合	4.8%	1.9%	2.7%	0.0%	0.0%	3.1%	2.6%	9.1%	0.0%	0.0%	3.0%	0.0%	3.2%	0.0%	2.1%
幻覚	例数	0	0	1	0	0	0	0	0	1	0	0(0)	0(0)	0(0)	0(0)	2
	構成割合	0.0%	0.0%	1.4%	0.0%	0.0%	0.0%	0.0%	0.0%	3.8%	0.0%	0.0%	0.0%	0.0%	0.0%	0.4%
妄想	例数	0	0	1	0	0	0	0	0	1	0	0(0)	0(0)	0(0)	0(0)	2
	構成割合	0.0%	0.0%	1.4%	0.0%	0.0%	0.0%	0.0%	0.0%	3.8%	0.0%	0.0%	0.0%	0.0%	0.0%	0.4%
DVを受けている	例数	0	0	1	0	0	1	1	1	1	1	1(0)	1(0)	0(0)	0(0)	8
	構成割合	0.0%	0.0%	1.4%	0.0%	0.0%	3.1%	2.6%	3.0%	3.8%	3.1%	3.0%	2.0%	0.0%	0.0%	1.5%
DVを行っている	例数	2	1	1	3	5	1	4	4	2	5	4(1)	4(2)	4(1)	3(1)	43
	構成割合	9.5%	1.9%	1.4%	8.8%	16.1%	3.1%	10.3%	12.1%	7.7%	15.6%	12.1%	8.2%	12.9%	8.1%	8.2%
自殺未遂の既往	例数	0	0	0	0	0	1	0	1	1	1	0(0)	0(0)	1(0)	2(2)	7
	構成割合	0.0%	0.0%	0.0%	0.0%	0.0%	3.1%	0.0%	3.0%	3.8%	3.1%	0.0%	0.0%	3.2%	5.4%	1.3%
養育能力の低さ	例数	2	8	7	5	7	2	6	5	7	6	9(4)	3(2)	9(3)	7(3)	83
	構成割合	9.5%	15.4%	9.6%	14.7%	22.6%	6.3%	15.4%	15.2%	26.9%	18.8%	27.3%	6.1%	29.0%	18.9%	15.9%
日本語でのコミュニケーションが難しい (日本語を母国語としていない)	例数	-	-	-	-	-	1	0	2	0	1	0(0)	1(0)	1(0)	0(0)	6
	構成割合	-	-	-	-	-	3.1%	0.0%	6.1%	0.0%	3.1%	0.0%	2.0%	3.2%	0.0%	1.9%

※実父の有無について「いない」「不明」と回答した事例を除く

表1-5-6-4 養育者（実父）の心理的・精神的問題等（心中による虐待死）（複数回答）

区分		第3次	第4次	第5次	第6次	第7次	第8次	第9次	第10次	第11次	第12次	第13次	第14次	第15次	第16次	総数 (330例)
		(14例)	(48例)	(42例)	(34例)	(26例)	(31例)	(23例)	(19例)	(22例)	(21例)	(16例)	(18例)	(5例)	(11例)	
育児不安	例数	0	1	1	2	0	0	1	1	1	1	1(0)	0(0)	0(0)	1(0)	10
	構成割合	0.0%	2.1%	2.4%	5.9%	0.0%	0.0%	4.3%	5.3%	4.5%	4.8%	6.3%	0.0%	0.0%	9.1%	3.0%
知的障害	例数	0	0	0	0	0	0	0	0	0	0	0(0)	0(0)	0(0)	0(0)	0
	構成割合	0.0%	0.0%	0.0%	0.0%	0.0%	0.0%	0.0%	0.0%	0.0%	0.0%	0.0%	0.0%	0.0%	0.0%	0.0%
精神疾患 (医師の診断によるもの)	例数	0	0	0	0	2	1	1	0	1	0	0(0)	1(0)	0(0)	0(0)	6
	構成割合	0.0%	0.0%	0.0%	0.0%	7.7%	3.2%	4.3%	0.0%	4.5%	0.0%	0.0%	5.6%	0.0%	0.0%	1.8%
身体障害	例数	0	0	0	0	0	0	0	0	0	0	0(0)	0(0)	0(0)	0(0)	0
	構成割合	0.0%	0.0%	0.0%	0.0%	0.0%	0.0%	0.0%	0.0%	0.0%	0.0%	0.0%	0.0%	0.0%	0.0%	0.0%
その他の障害	例数	0	0	0	0	0	0	0	0	0	0	0(0)	0(0)	0(0)	0(0)	0
	構成割合	0.0%	0.0%	0.0%	0.0%	0.0%	0.0%	0.0%	0.0%	0.0%	0.0%	0.0%	0.0%	0.0%	0.0%	0.0%
アルコール依存	例数	0	0	0	0	0	0	1	0	0	0	0(0)	0(0)	0(0)	0(0)	1
	構成割合	0.0%	0.0%	0.0%	0.0%	0.0%	0.0%	4.3%	0.0%	0.0%	0.0%	0.0%	0.0%	0.0%	0.0%	0.3%
薬物依存	例数	0	0	0	0	0	0	0	0	0	0	0(0)	0(0)	0(0)	0(0)	0
	構成割合	0.0%	0.0%	0.0%	0.0%	0.0%	0.0%	0.0%	0.0%	0.0%	0.0%	0.0%	0.0%	0.0%	0.0%	0.0%
ギャンブル依存	例数	-	-	-	-	-	-	-	-	-	-	-	0(0)	1(0)	0(0)	1
	構成割合	-	-	-	-	-	-	-	-	-	-	-	0.0%	20.0%	0.0%	2.9%
衝動性	例数	0	2	1	0	1	1	3	0	0	0	0(0)	0(0)	1(0)	1(0)	10
	構成割合	0.0%	4.2%	2.4%	0.0%	3.8%	3.2%	13.0%	0.0%	0.0%	0.0%	0.0%	0.0%	20.0%	9.1%	3.0%
攻撃性	例数	0	3	0	0	1	1	0	0	0	0	0(0)	0(0)	1(0)	1(0)	7
	構成割合	0.0%	6.3%	0.0%	0.0%	3.8%	3.2%	0.0%	0.0%	0.0%	0.0%	0.0%	0.0%	20.0%	9.1%	2.1%
怒りのコントロール不全	例数	0	1	0	0	1	2	2	0	0	0	0(0)	0(0)	1(0)	1(0)	8
	構成割合	0.0%	2.1%	0.0%	0.0%	3.8%	6.5%	8.7%	0.0%	0.0%	0.0%	0.0%	0.0%	20.0%	9.1%	2.4%
うつ状態	例数	0	1	2	1	1	2	0	0	1	0	0(0)	1(0)	0(0)	0(0)	9
	構成割合	0.0%	2.1%	4.8%	2.9%	3.8%	6.5%	0.0%	0.0%	4.5%	0.0%	0.0%	5.6%	0.0%	0.0%	2.7%
躁状態	例数	0	0	0	0	0	0	0	0	0	0	0(0)	0(0)	0(0)	0(0)	0
	構成割合	0.0%	0.0%	0.0%	0.0%	0.0%	0.0%	0.0%	0.0%	0.0%	0.0%	0.0%	0.0%	0.0%	0.0%	0.0%
感情の起伏が激しい	例数	0	0	0	0	0	1	1	0	1	0	0(0)	1(0)	1(0)	1(0)	6
	構成割合	0.0%	0.0%	0.0%	0.0%	0.0%	3.2%	4.3%	0.0%	4.5%	0.0%	0.0%	5.6%	20.0%	9.1%	1.8%
高い依存性	例数	0	0	0	0	0	0	0	0	0	0	0(0)	0(0)	1(0)	0(0)	1
	構成割合	0.0%	0.0%	0.0%	0.0%	0.0%	0.0%	0.0%	0.0%	0.0%	0.0%	0.0%	0.0%	20.0%	0.0%	0.3%
幻覚	例数	0	0	0	0	0	0	0	0	0	0	0(0)	0(0)	0(0)	0(0)	0
	構成割合	0.0%	0.0%	0.0%	0.0%	0.0%	0.0%	0.0%	0.0%	0.0%	0.0%	0.0%	0.0%	0.0%	0.0%	0.0%
妄想	例数	0	0	0	0	0	1	0	0	0	0	0(0)	1(0)	0(0)	0(0)	2
	構成割合	0.0%	0.0%	0.0%	0.0%	0.0%	3.2%	0.0%	0.0%	0.0%	0.0%	0.0%	5.6%	0.0%	0.0%	0.6%
DVを受けている	例数	0	0	0	0	0	0	0	0	0	0	0(0)	0(0)	0(0)	0(0)	0
	構成割合	0.0%	0.0%	0.0%	0.0%	0.0%	0.0%	0.0%	0.0%	0.0%	0.0%	0.0%	0.0%	0.0%	0.0%	0.0%
DVを行っている	例数	0	0	0	0	1	1	1	0	1	0	0(0)	0(0)	0(0)	1(0)	5
	構成割合	0.0%	0.0%	0.0%	0.0%	3.8%	3.2%	4.3%	0.0%	4.5%	0.0%	0.0%	0.0%	0.0%	9.1%	1.5%
自殺未遂の既往	例数	0	0	0	0	0	0	0	0	0	0	0(0)	0(0)	0(0)	0(0)	0
	構成割合	0.0%	0.0%	0.0%	0.0%	0.0%	0.0%	0.0%	0.0%	0.0%	0.0%	0.0%	0.0%	0.0%	0.0%	0.0%
養育能力の低さ	例数	0	0	0	0	0	0	1	0	1	0	0(0)	1(0)	0(0)	0(0)	3
	構成割合	0.0%	0.0%	0.0%	0.0%	0.0%	0.0%	4.3%	0.0%	4.5%	0.0%	0.0%	5.6%	0.0%	0.0%	0.9%
日本語でのコミュニケーションが難しい (日本語を母国語としていない)	例数	-	-	-	-	-	0	0	0	0	0	1(0)	1(0)	0(0)	0(0)	2
	構成割合	-	-	-	-	-	0.0%	0.0%	0.0%	0.0%	0.0%	6.3%	5.6%	0.0%	0.0%	1.2%

※実父の有無について「いない」「不明」と回答した事例を除く

⑦ 世帯の家計を支えている主たる者

世帯の家計を支えている主たる者について、心中以外の虐待死事例では、「実父」が26例（有効割合65.0%）と最も多く、次いで「実母」が5例（同12.5%）であった。

また、心中による虐待死事例では、「実父」が11例（同100.0%）であった。

表1-5-7 家計を支えている主たる者

区分	心中以外の虐待死			心中による虐待死(未遂含む)		
	例数	構成割合	有効割合	例数	構成割合	有効割合
実母	5 (2)	9.8%	12.5%	0 (0)	0.0%	0.0%
実父	26 (13)	51.0%	65.0%	11 (2)	84.6%	100.0%
継母	0 (0)	0.0%	0.0%	0 (0)	0.0%	0.0%
継父	1 (0)	2.0%	2.5%	0 (0)	0.0%	0.0%
養母	0 (0)	0.0%	0.0%	0 (0)	0.0%	0.0%
養父	1 (0)	2.0%	2.5%	0 (0)	0.0%	0.0%
母方祖母	0 (0)	0.0%	0.0%	0 (0)	0.0%	0.0%
母方祖父	3 (0)	5.9%	7.5%	0 (0)	0.0%	0.0%
父方祖母	0 (0)	0.0%	0.0%	0 (0)	0.0%	0.0%
父方祖父	2 (0)	3.9%	5.0%	0 (0)	0.0%	0.0%
母の交際相手	0 (0)	0.0%	0.0%	0 (0)	0.0%	0.0%
父の交際相手	0 (0)	0.0%	0.0%	0 (0)	0.0%	0.0%
その他	2 (2)	3.9%	5.0%	0 (0)	0.0%	0.0%
小計	40 (17)	78.4%	100.0%	11 (2)	84.6%	100.0%
不明	11 (5)	21.6%		2 (0)	15.4%	
計	51 (22)	100.0%	100.0%	13 (2)	100.0%	100.0%

⑧ 子どもの住居の状況

子どもの住居の状況について、心中以外の虐待死事例では、「集合住宅（賃貸）」が25例（有効割合58.1%）と最も多く、次いで「一戸建て住宅（所有）」が12例（同27.9%）であった。

また、心中による虐待死事例では、「集合住宅（賃貸）」が6例（同54.5%）と最も多く、次いで「一戸建て住宅（所有）」が3例（同27.3%）であった。

表1-5-8 子どもの住居の状況

区分	心中以外の虐待死			心中による虐待死(未遂含む)		
	例数	構成割合	有効割合	例数	構成割合	有効割合
一戸建て住宅(所有)	12 (3)	23.5%	27.9%	3 (0)	23.1%	27.3%
一戸建て住宅(賃貸)	1 (0)	2.0%	2.3%	2 (0)	15.4%	18.2%
集合住宅(所有)	2 (1)	3.9%	4.7%	0 (0)	0.0%	0.0%
集合住宅(賃貸)	25 (14)	49.0%	58.1%	6 (2)	46.2%	54.5%
公営住宅	2 (0)	3.9%	4.7%	0 (0)	0.0%	0.0%
他人の家に同居	0 (0)	0.0%	0.0%	0 (0)	0.0%	0.0%
母子生活支援施設	1 (0)	2.0%	2.3%	0 (0)	0.0%	0.0%
民間シェルター	0 (0)	0.0%	0.0%	0 (0)	0.0%	0.0%
定住地なし	0 (0)	0.0%	0.0%	0 (0)	0.0%	0.0%
小計	43 (18)	84.3%	100.0%	11 (2)	84.6%	100.0%
不明	8 (4)	15.7%		2 (0)	15.4%	
計	51 (22)	100.0%	100.0%	13 (2)	100.0%	100.0%

⑨ 家庭の経済状況

家庭の経済状況について、心中以外の虐待死事例では、経済状況について「不明」である事例が多いものの、判明している事例では「市町村民税課税世帯（年収 500 万円未満）」が 9 例（有効割合 33.3%）と最も多かった。

また、心中による虐待死事例では、「年収 500 万円以上」が 6 例（同 85.7%）であった。

表 1-5-9 家庭の経済状況

区分	心中以外の虐待死			心中による虐待死(未遂含む)		
	例数	構成割合	有効割合	例数	構成割合	有効割合
生活保護世帯	3 (2)	5.9%	11.1%	0 (0)	0.0%	0.0%
市町村民税非課税世帯 (所得割、均等割ともに非課税)	4 (3)	7.8%	14.8%	0 (0)	0.0%	0.0%
市町村民税課税世帯 (所得割のみ非課税)	3 (1)	5.9%	11.1%	0 (0)	0.0%	0.0%
市町村民税課税世帯 (年収500万円未満)	9 (5)	17.6%	33.3%	1 (0)	7.7%	14.3%
年収500万円以上	8 (1)	15.7%	29.6%	6 (1)	46.2%	85.7%
小計	27 (12)	52.9%	100.0%	7 (1)	53.8%	100.0%
不明	24 (10)	47.1%		6 (1)	46.2%	
計	51 (22)	100.0%	100.0%	13 (2)	100.0%	100.0%

⑩ 子どもの死亡時における実父母の就業状況

子どもの死亡時における実父母の就業状況について、心中以外の虐待死事例では、実母は「無職」が24例（有効割合64.9%）、実父は「フルタイム」が24例（同77.4%）で最も多かった。

また、心中による虐待死事例では、実母は「無職」7例（同63.6%）、実父は「フルタイム」が10例（同100.0%）であった。

表1-5-10 子どもの死亡時における実父母の就業状況

区分	心中以外の虐待死						心中による虐待死(未遂含む)					
	実母			実父			実母			実父		
	例数	構成割合	有効割合	例数	構成割合	有効割合	例数	構成割合	有効割合	例数	構成割合	有効割合
無職	24 (11)	48.0%	64.9%	4 (2)	10.8%	12.9%	7 (0)	58.3%	63.6%	0 (0)	0.0%	0.0%
フルタイム	2 (1)	4.0%	5.4%	24 (10)	64.9%	77.4%	2 (1)	16.7%	18.2%	10 (2)	90.9%	100.0%
パート	11 (3)	22.0%	29.7%	3 (2)	8.1%	9.7%	2 (0)	16.7%	18.2%	0 (0)	0.0%	0.0%
小計	37 (15)	74.0%	100.0%	31 (14)	83.8%	100.0%	11 (1)	91.7%	100.0%	10 (2)	90.9%	100.0%
不明	13 (7)	26.0%		6 (3)	16.2%		1 (1)	8.3%		1 (0)	9.1%	
計	50 (22)	100.0%	100.0%	37 (17)	100.0%	100.0%	12 (2)	100.0%	100.0%	11 (2)	100.0%	100.0%

※実父母の有無について「いない」「不明」と回答した事例を除く

⑪ 子どもが出生してからの転居回数

子どもが出生してからの転居回数について、心中以外の虐待死事例では、転居「なし」が29例（有効割合70.7%）、次いで転居「1回」が8例（同19.5%）であった。

また、心中による虐待死事例では、転居「なし」が5例（同50.0%）、次いで転居「1回」が4例（同40.0%）であり、3回以上転居している家庭は無かった。

表1-5-11 死亡した子どもが出生してからの転居回数

区分	心中以外の虐待死			心中による虐待死(未遂含む)		
	例数	構成割合	有効割合	例数	構成割合	有効割合
なし	29 (13)	56.9%	70.7%	5 (0)	38.5%	50.0%
1回	8 (4)	15.7%	19.5%	4 (1)	30.8%	40.0%
2回	2 (1)	3.9%	4.9%	1 (0)	7.7%	10.0%
3回	1 (1)	2.0%	2.4%	0 (0)	0.0%	0.0%
4回	1 (0)	2.0%	2.4%	0 (0)	0.0%	0.0%
5回以上	0 (0)	0.0%	0.0%	0 (0)	0.0%	0.0%
小計	41 (19)	80.4%	100.0%	10 (1)	76.9%	100.0%
不明	10 (3)	19.6%		3 (1)	23.1%	
計	51 (22)	100.0%	100.0%	13 (2)	100.0%	100.0%

⑫ 家庭の地域社会との接触状況

子どもの家庭における地域社会との接触状況について、心中以外の虐待死事例では、地域社会との接触が「ほとんど無い」が12例(有効割合41.4%)で最も多く、次いで「ふつう」が11例(同37.9%)だった。

また、心中による虐待死事例では、判明している事例では「ふつう」が5例(同62.5%)で最も多かった。

第2次報告から第16次報告までの心中以外の虐待死事例の累計では、「ほとんど無い」が179例(同39.3%)と最も多く、「乏しい」123例(同27.0%)と合わせると、有効割合の6割以上を占めている。

また、心中による虐待死事例の累計では、「ふつう」が112例(同61.9%)と最も多かった。「乏しい」30例(同16.6%)と「ほとんど無い」28例(同15.5%)を合わせると、有効割合の9割以上を占めている。

表1-5-12-1 家庭の地域社会との接触状況(心中以外の虐待死)

区分		第2次	第3次	第4次	第5次	第6次	第7次	第8次	第9次	第10次	第11次	第12次	第13次	第14次	第15次	第16次	総数
ほとんど無い	例数	14	9	11	9	19	14	11	19	7	11	11	11(3)	10(2)	11(3)	12(5)	179
	構成割合	29.2%	17.6%	21.2%	12.3%	29.7%	29.8%	24.4%	33.9%	14.3%	30.6%	25.6%	22.9%	20.4%	22.0%	23.5%	23.5%
	有効割合	45.2%	39.1%	42.3%	31.0%	48.7%	56.0%	45.8%	48.7%	25.0%	40.7%	37.9%	28.9%	27.0%	34.4%	41.4%	39.3%
乏しい	例数	9	7	8	12	7	5	4	6	13	11	10	6(1)	13(6)	9(4)	3(2)	123
	構成割合	18.8%	13.7%	15.4%	16.4%	10.9%	10.6%	8.9%	10.7%	26.5%	30.6%	23.3%	12.5%	26.5%	18.0%	5.9%	16.1%
	有効割合	29.0%	30.4%	30.8%	41.4%	17.9%	20.0%	16.7%	15.4%	46.4%	40.7%	34.5%	15.8%	35.1%	28.1%	10.3%	27.0%
ふつう	例数	8	7	7	7	13	6	9	13	8	3	7	19(4)	13(1)	12(7)	11(4)	143
	構成割合	16.7%	13.7%	13.5%	9.6%	20.3%	12.8%	20.0%	23.2%	16.3%	8.3%	16.3%	39.6%	26.5%	24.0%	21.6%	18.8%
	有効割合	25.8%	30.4%	26.9%	24.1%	33.3%	24.0%	37.5%	33.3%	28.6%	11.1%	24.1%	50.0%	35.1%	37.5%	37.9%	31.4%
活発	例数	0	0	0	1	0	0	0	1	0	2	1	2(0)	1(0)	0(0)	3(1)	11
	構成割合	0.0%	0.0%	0.0%	1.4%	0.0%	0.0%	0.0%	1.8%	0.0%	5.6%	2.3%	4.2%	2.0%	0.0%	5.9%	1.4%
	有効割合	0.0%	0.0%	0.0%	3.4%	0.0%	0.0%	0.0%	2.6%	0.0%	7.4%	3.4%	5.3%	2.7%	0.0%	10.3%	2.4%
小計	例数	31	23	26	29	39	25	24	39	28	27	29	38(8)	37(9)	32(14)	29(12)	456
	構成割合	64.6%	45.1%	50.0%	39.7%	60.9%	53.2%	53.3%	69.6%	57.1%	75.0%	67.4%	79.2%	75.5%	64.0%	56.9%	59.8%
	有効割合	100.0%	100.0%	100.0%	100.0%	100.0%	100.0%	100.0%	100.0%	100.0%	100.0%	100.0%	100.0%	100.0%	100.0%	100.0%	100.0%
不明・未記入	例数	17	28	26	44	25	22	21	17	21	9	14	10(0)	12(9)	18(9)	22(10)	306
	構成割合	35.4%	54.9%	50.0%	60.3%	39.1%	46.8%	46.7%	30.4%	42.9%	25.0%	32.6%	20.8%	24.5%	36.0%	43.1%	40.2%
	有効割合	/	/	/	/	/	/	/	/	/	/	/	/	/	/	/	/
計	例数	48	51	52	73	64	47	45	56	49	36	43	48(8)	49(18)	50(23)	51(22)	762
	構成割合	100.0%	100.0%	100.0%	100.0%	100.0%	100.0%	100.0%	100.0%	100.0%	100.0%	100.0%	100.0%	100.0%	100.0%	100.0%	100.0%
	有効割合	100.0%	100.0%	100.0%	100.0%	100.0%	100.0%	100.0%	100.0%	100.0%	100.0%	100.0%	100.0%	100.0%	100.0%	100.0%	100.0%

表 1-5-1 2-2 家庭の地域社会との接触状況（心中による虐待死）

区分		第2次	第3次	第4次	第5次	第6次	第7次	第8次	第9次	第10次	第11次	第12次	第13次	第14次	第15次	第16次	総数
ほとんど無い	例数	0	1	2	0	3	4	5	3	3	1	0	3(0)	2(1)	1(0)	0(0)	28
	構成割合	0.0%	5.3%	4.2%	0.0%	7.0%	13.3%	13.5%	10.3%	10.3%	3.7%	0.0%	12.5%	11.1%	12.5%	0.0%	7.1%
	有効割合	0.0%	12.5%	11.8%	0.0%	15.8%	36.4%	25.0%	25.0%	17.6%	7.7%	0.0%	16.7%	18.2%	25.0%	0.0%	15.5%
乏しい	例数	0	2	4	2	2	0	2	2	2	4	1	6(0)	0(0)	0(0)	3(0)	30
	構成割合	0.0%	10.5%	8.3%	4.8%	4.7%	0.0%	5.4%	6.9%	6.9%	14.8%	4.8%	25.0%	0.0%	0.0%	23.1%	7.6%
	有効割合	0.0%	25.0%	23.5%	16.7%	10.5%	0.0%	10.0%	16.7%	11.8%	30.8%	12.5%	33.3%	0.0%	0.0%	37.5%	16.6%
ふつう	例数	2	3	9	9	13	6	12	7	11	7	7	9(0)	9(1)	3(0)	5(1)	112
	構成割合	40.0%	15.8%	18.8%	21.4%	30.2%	20.0%	32.4%	24.1%	37.9%	25.9%	33.3%	37.5%	50.0%	37.5%	38.5%	28.5%
	有効割合	66.7%	37.5%	52.9%	75.0%	68.4%	54.5%	60.0%	58.3%	64.7%	53.8%	87.5%	50.0%	81.8%	75.0%	62.5%	61.9%
活発	例数	1	2	2	1	1	1	1	0	1	1	0	0(0)	0(0)	0(0)	0(0)	11
	構成割合	20.0%	10.5%	4.2%	2.4%	2.3%	3.3%	2.7%	0.0%	3.4%	3.7%	0.0%	0.0%	0.0%	0.0%	0.0%	2.8%
	有効割合	33.3%	25.0%	11.8%	8.3%	5.3%	9.1%	5.0%	0.0%	5.9%	7.7%	0.0%	0.0%	0.0%	0.0%	0.0%	6.1%
小計	例数	3	8	17	12	19	11	20	12	17	13	8	18(0)	11(2)	4(0)	8(1)	181
	構成割合	60.0%	42.1%	35.4%	28.6%	44.2%	36.7%	54.1%	41.4%	58.6%	48.1%	38.1%	75.0%	61.1%	50.0%	61.5%	46.1%
	有効割合	100.0%	100.0%	100.0%	100.0%	100.0%	100.0%	100.0%	100.0%	100.0%	100.0%	100.0%	100.0%	100.0%	100.0%	100.0%	100.0%
不明・未記入	例数	2	11	31	30	24	19	17	17	12	14	13	6(0)	7(0)	4(0)	5(1)	212
	構成割合	40.0%	57.9%	64.6%	71.4%	55.8%	63.3%	45.9%	58.6%	41.4%	51.9%	61.9%	25.0%	38.9%	50.0%	38.5%	53.9%
	有効割合	/	/	/	/	/	/	/	/	/	/	/	/	/	/	/	/
計	例数	5	19	48	42	43	30	37	29	29	27	21	24(0)	18(2)	8(0)	13(2)	393
	構成割合	100.0%	100.0%	100.0%	100.0%	100.0%	100.0%	100.0%	100.0%	100.0%	100.0%	100.0%	100.0%	100.0%	100.0%	100.0%	100.0%
	有効割合	100.0%	100.0%	100.0%	100.0%	100.0%	100.0%	100.0%	100.0%	100.0%	100.0%	100.0%	100.0%	100.0%	100.0%	100.0%	100.0%

⑬ 養育の支援の状況

子どもの主な養育者に対する支援の状況について、心中以外の虐待死事例では、実母の場合は支援「あり」が29例（58.0%）で、「なし」の5例（10.0%）と比較して多い。その支援者について（複数回答）の内訳は、「配偶者（パートナー）」が20例（40.0%）と最も多く、次いで「親」が19例（38.0%）であった。実父の場合には、支援「あり」が24例（64.9%）で、その支援者の内訳は、「配偶者（パートナー）」が21例（56.8%）と最も多く、次いで「親」が15例（40.5%）であった。

一方、心中による虐待死事例では、実母の場合は、支援「あり」が10例（83.3%）で、支援者について（複数回答）は、「配偶者」が7例（58.3%）と最も多く、次いで「行政の相談担当課」が6例（50.0%）であった。実父の場合には、支援「あり」が7例（63.6%）であり、支援者は「配偶者（パートナー）」が7例（63.6%）で最も多く、次いで「配偶者（パートナー）の親」が5例（45.5%）であった。

表1-5-13 養育の支援の状況（複数回答）

区分	心中以外の虐待死				心中による虐待死(未遂含む)				
	主な養育者実母		主な養育者実父		主な養育者実母		主な養育者実父		
	例数	構成割合	例数	構成割合	例数	構成割合	例数	構成割合	
なし	5 (0)	10.0%	3 (0)	8.1%	0 (0)	0.0%	0 (0)	0.0%	
あり	29 (14)	58.0%	24 (12)	64.9%	10 (2)	83.3%	7 (2)	63.6%	
内訳 (再掲) (複数回答)	配偶者(パートナー)	20 (10)	40.0%	21 (12)	56.8%	7 (2)	58.3%	7 (2)	63.6%
	親	19 (11)	38.0%	15 (5)	40.5%	5 (2)	41.7%	0 (0)	0.0%
	配偶者(パートナー)の親	12 (5)	24.0%	13 (8)	35.1%	2 (0)	16.7%	5 (2)	45.5%
	きょうだい	7 (4)	14.0%	4 (2)	10.8%	2 (0)	16.7%	0 (0)	0.0%
	配偶者(パートナー)のきょうだい	4 (2)	8.0%	5 (3)	13.5%	0 (0)	0.0%	1 (0)	9.1%
	近所の人	0 (0)	0.0%	0 (0)	0.0%	0 (0)	0.0%	0 (0)	0.0%
	職場の友人・知人	1 (1)	2.0%	0 (0)	0.0%	0 (0)	0.0%	0 (0)	0.0%
	保育所・学校などの職員	7 (3)	14.0%	5 (2)	13.5%	4 (0)	33.3%	3 (0)	27.3%
	ベビーシッター	0 (0)	0.0%	0 (0)	0.0%	0 (0)	0.0%	0 (0)	0.0%
	行政の相談担当課	13 (7)	26.0%	8 (4)	21.6%	6 (2)	50.0%	2 (0)	18.2%
	職場以外の友人	5 (1)	10.0%	0 (0)	0.0%	0 (0)	0.0%	0 (0)	0.0%
	子育てサークル	1 (0)	2.0%	1 (0)	2.7%	0 (0)	0.0%	0 (0)	0.0%
	親類	5 (3)	10.0%	1 (1)	2.7%	2 (0)	16.7%	1 (0)	9.1%
	その他	2 (0)	4.0%	0 (0)	0.0%	1 (0)	8.3%	1 (0)	9.1%
小計	34 (14)	68.0%	27 (12)	73.0%	10 (2)	83.3%	7 (2)	63.6%	
不明	16 (8)	32.0%	10 (5)	27.0%	2 (0)	16.7%	4 (0)	36.4%	
計	50 (22)	100.0%	37 (17)	100.0%	12 (2)	100.0%	11 (2)	100.0%	

※実父母の有無について「いない」「不明」と回答した事例を除く

⑭ 行政機関等による子育て支援事業の利用状況

行政機関等による子育て支援事業の利用状況について、心中以外の虐待死事例では、利用「なし」が22例(43.1%)、「あり」が19例(37.3%)であった。最も利用されている事業(複数回答)は「乳児家庭全戸訪問事業」で17例(33.3%)であった。

また、心中による虐待死事例では、利用「なし」が4例(30.8%)、「あり」は5例(38.5%)であった。最も利用されている事業(複数回答)は「乳児家庭全戸訪問事業」「保育所入所」でそれぞれ3例(23.1%)であった。

表1-5-14 行政機関等による子育て支援事業の利用状況(複数回答)

区分		心中以外の虐待死		心中による虐待死(未遂含む)	
		例数	構成割合	例数	構成割合
なし		22 (8)	43.1%	4 (0)	30.8%
あり		19 (9)	37.3%	5 (0)	38.5%
内訳 (再掲) (複数回答)	利用者支援事業	1 (1)	2.0%	1 (0)	7.7%
	地域子育て支援拠点事業	4 (2)	7.8%	0 (0)	0.0%
	乳児家庭全戸訪問事業	17 (9)	33.3%	3 (0)	23.1%
	訪問時期 生後1か月以内	7 (5)	13.7%	1 (0)	7.7%
	生後1から2か月の間	7 (1)	13.7%	1 (0)	7.7%
	生後2から3か月の間	2 (2)	3.9%	1 (0)	7.7%
	生後3から4か月の間	1 (1)	2.0%	0 (0)	0.0%
	生後4か月以降	0 (0)	0.0%	0 (0)	0.0%
	養育支援訪問事業	3 (3)	5.9%	1 (0)	7.7%
	子育て短期支援事業	0 (0)	0.0%	0 (0)	0.0%
	ファミリー・サポートセンター事業	1 (1)	2.0%	0 (0)	0.0%
	一時預かり事業	1 (0)	2.0%	1 (0)	7.7%
	延長保育事業	2 (2)	3.9%	0 (0)	0.0%
	病児保育事業	1 (1)	2.0%	0 (0)	0.0%
	放課後児童健全育成事業	1 (1)	2.0%	0 (0)	0.0%
保育所入所	5 (3)	9.8%	3 (0)	23.1%	
小計		41 (17)	80.4%	9 (0)	69.2%
不明		10 (5)	19.6%	4 (2)	30.8%
計		51 (22)	100.0%	13 (2)	100.0%

⑮ 各種届出、制度等の利用状況

心中以外の虐待死事例において、「児童手当」の利用が30人(55.6%)で最も多く、次いで「子ども医療費助成」の利用が25人(46.3%)であった。

また、心中による虐待死事例において、「児童手当」「子ども医療費助成」の利用がそれぞれ16人(84.2%)で最も多かった。

表1-5-15 各種届出、制度等の利用状況

区分	心中以外の虐待死(54人)						心中による虐待死(未遂含む)(19人)					
	なし		あり		不明	非該当	なし		あり		不明	非該当
	人数	構成割合	人数	構成割合	人数	人数	人数	構成割合	人数	構成割合	人数	人数
転出届	20 (7)	37.0%	5 (3)	9.3%	12 (4)	17 (8)	8 (3)	42.1%	2 (0)	10.5%	4 (0)	5 (0)
転入届	15 (6)	27.8%	10 (4)	18.5%	12 (4)	17 (8)	7 (3)	36.8%	3 (0)	15.8%	4 (0)	5 (0)
児童手当	12 (3)	22.2%	30 (16)	55.6%	10 (2)	2 (1)	1 (0)	5.3%	16 (3)	84.2%	2 (0)	0 (0)
児童扶養手当	32 (13)	59.3%	2 (0)	3.7%	10 (3)	10 (6)	11 (3)	57.9%	0 (0)	0.0%	2 (0)	6 (0)
特別児童扶養手当	35 (14)	64.8%	0 (0)	0.0%	9 (2)	10 (6)	9 (3)	47.4%	0 (0)	0.0%	6 (0)	4 (0)
子ども医療費助成	16 (4)	29.6%	25 (13)	46.3%	10 (3)	3 (2)	1 (0)	5.3%	16 (3)	84.2%	2 (0)	0 (0)
その他	50 (21)	92.6%	2 (1)	3.7%	2 (0)	0 (0)	16 (3)	84.2%	0 (0)	0.0%	3 (0)	0 (0)

(6) きょうだい

① きょうだいの状況

死亡した子どものきょうだいの状況について、心中以外の虐待死事例では、きょうだいが「なし（ひとりっ子）」が18例（有効割合41.9%）と最も多く、次いで「1人（2人きょうだい）」が10例（同23.3%）であった。また、心中による虐待死事例では、きょうだいが「1人（2人きょうだい）」が5例（同50.0%）と最も多く、次いで「なし（ひとりっ子）」が3例（同30.0%）であった。

表1-6-1-1 きょうだいの状況

区分	心中以外の虐待死			心中による虐待死(未遂含む)		
	例数	構成割合	有効割合	例数	構成割合	有効割合
なし(ひとりっ子)	18 (7)	35.3%	41.9%	3 (1)	23.1%	30.0%
1人(2人きょうだい)	10 (4)	19.6%	23.3%	5 (1)	38.5%	50.0%
2人(3人きょうだい)	7 (4)	13.7%	16.3%	1 (0)	7.7%	10.0%
3人(4人きょうだい)	7 (3)	13.7%	16.3%	1 (0)	7.7%	10.0%
4人(5人きょうだい)	0 (0)	0.0%	0.0%	0 (0)	0.0%	0.0%
5人(6人きょうだい)	1 (1)	2.0%	2.3%	0 (0)	0.0%	0.0%
小計	43 (19)	84.3%	100.0%	10 (2)	76.9%	100.0%
不明	8 (3)	15.7%		3 (0)	23.1%	
計	51 (22)	100.0%	100.0%	13 (2)	100.0%	100.0%

表1-6-1-2 出生順位

区分	心中以外の虐待死			心中による虐待死(未遂含む)		
	人数	構成割合	有効割合	人数	構成割合	有効割合
第1子	21 (7)	38.9%	47.7%	7 (2)	36.8%	43.8%
第2子	10 (4)	18.5%	22.7%	6 (1)	31.6%	37.5%
第3子	9 (3)	16.7%	20.5%	2 (0)	10.5%	12.5%
第4子	3 (2)	5.6%	6.8%	1 (0)	5.3%	6.3%
第5子	0 (0)	0.0%	0.0%	0 (0)	0.0%	0.0%
第6子以降	1 (1)	1.9%	2.3%	0 (0)	0.0%	0.0%
小計	44 (17)	81.5%	100.0%	16 (3)	84.2%	100.0%
不明	10 (5)	18.5%		3 (0)	15.8%	
計	54 (22)	100.0%	100.0%	19 (3)	100.0%	100.0%

② 生存しているきょうだいの特性

ア 生存しているきょうだいの性別

生存しているきょうだいの性別について、心中以外の虐待死事例では、「男」が21人(46.7%)、「女」が24人(53.3%)であった。

また、心中による虐待死事例では、「男」は3人(75.0%)で、「女」が1人(25.0%)であった。

表1-6-2-1 生存しているきょうだいの性別

区分	心中以外の虐待死		心中による虐待死(未遂含む)	
	人数	構成割合	人数	構成割合
男	21 (13)	46.7%	3 (1)	75.0%
女	24 (12)	53.3%	1 (0)	25.0%
不明	0 (0)	0.0%	0 (0)	0.0%
計	45 (25)	100.0%	4 (1)	100.0%

【参考事例】

<多胎児の事例>

○0歳男児 (実母からのネグレクトで死亡)

本児は双胎児。別居していた実母方祖母が、本児の衰弱している様子を見て受診させたが、本児は栄養不足からの循環障害にて死亡。実母は「母乳が出ず、お湯や清涼飲料水を本児に与えていた、お金がなく粉ミルクを買えなかった」と話した。本児のきょうだいは実母からのネグレクトにより施設入所していた。

イ 生存しているきょうだいの年齢

生存しているきょうだいの年齢について、心中以外の虐待死事例では、「1歳」が7人（15.6%）で最も多く、次いで「8歳」が6人（13.3%）であった。

また、心中による虐待死事例では、「5歳」「6歳」「10歳」「16歳」がそれぞれ1人（25.0%）であった。

表1-6-2-2 生存しているきょうだいの年齢

区分	心中以外の虐待死		心中による虐待死(未遂含む)	
	人数	構成割合	人数	構成割合
0歳	2 (1)	4.4%	0 (0)	0.0%
1歳	7 (4)	15.6%	0 (0)	0.0%
2歳	5 (4)	11.1%	0 (0)	0.0%
3歳	4 (0)	8.9%	0 (0)	0.0%
4歳	3 (2)	6.7%	0 (0)	0.0%
5歳	5 (1)	11.1%	1 (1)	25.0%
6歳	3 (2)	6.7%	1 (0)	25.0%
7歳	3 (1)	6.7%	0 (0)	0.0%
8歳	6 (4)	13.3%	0 (0)	0.0%
9歳	0 (0)	0.0%	0 (0)	0.0%
10歳	0 (0)	0.0%	1 (0)	25.0%
11歳	2 (1)	4.4%	0 (0)	0.0%
12歳	1 (1)	2.2%	0 (0)	0.0%
13歳	2 (2)	4.4%	0 (0)	0.0%
14歳	0 (0)	0.0%	0 (0)	0.0%
15歳	0 (0)	0.0%	0 (0)	0.0%
16歳	1 (1)	2.2%	1 (0)	25.0%
17歳	0 (0)	0.0%	0 (0)	0.0%
18歳	0 (0)	0.0%	0 (0)	0.0%
19歳	0 (0)	0.0%	0 (0)	0.0%
20歳以上	1 (1)	2.2%	0 (0)	0.0%
小計	45 (25)	100.0%	4 (1)	100.0%
不明	0 (0)	0.0%	0 (0)	0.0%
計	45 (25)	100.0%	4 (1)	100.0%

③ 生存しているきょうだいの同居の状況（死亡事案発生時）

生存しているきょうだいの同居の状況について、心中以外の虐待死事例では、同居「あり」が38人（有効割合86.4%）、「なし」が6人（同13.6%）であった。また、心中による虐待死事例では、同居「あり」が4人（同100.0%）であった。

表1-6-3 生存しているきょうだいの同居の状況（死亡事案発生時）

区分	心中以外の虐待死			心中による虐待死(未遂含む)		
	人数	構成割合	有効割合	人数	構成割合	有効割合
あり	38 (21)	84.4%	86.4%	4 (1)	100.0%	100.0%
なし	6 (3)	13.3%	13.6%	0 (0)	0.0%	0.0%
小計	44 (24)	97.8%	100.0%	4 (1)	100.0%	100.0%
不明	1 (1)	2.2%		0 (0)	0.0%	
計	45 (25)	100.0%	100.0%	4 (1)	100.0%	100.0%

④ 生存しているきょうだいの養育機関・教育機関の所属

生存しているきょうだいの養育機関・教育機関の所属について、心中以外の虐待死事例では、所属「なし」が14人（有効割合31.8%）であり、所属機関がある場合には、「小学校」が14人（同31.8%）で最も多かった。また、心中による虐待死事例では、全てにおいて所属機関があり、「幼稚園」が2人（同50.0%）で最も多かった。

表1-6-4 生存しているきょうだいの養育機関・教育機関の所属

区分	心中以外の虐待死			心中による虐待死(未遂含む)		
	人数	構成割合	有効割合	人数	構成割合	有効割合
なし	14 (8)	31.1%	31.8%	0 (0)	0.0%	0.0%
保育所	6 (3)	13.3%	13.6%	0 (0)	0.0%	0.0%
認定こども園	1 (0)	2.2%	2.3%	0 (0)	0.0%	0.0%
幼稚園	6 (2)	13.3%	13.6%	2 (1)	50.0%	50.0%
小学校	14 (8)	31.1%	31.8%	1 (0)	25.0%	25.0%
中学校	2 (2)	4.4%	4.5%	0 (0)	0.0%	0.0%
高等学校	1 (1)	2.2%	2.3%	1 (0)	25.0%	25.0%
大学	0 (0)	0.0%	0.0%	0 (0)	0.0%	0.0%
特別支援学校	0 (0)	0.0%	0.0%	0 (0)	0.0%	0.0%
その他	0 (0)	0.0%	0.0%	0 (0)	0.0%	0.0%
小計	44 (24)	97.8%	100.0%	4 (1)	100.0%	100.0%
不明	1 (1)	2.2%		0 (0)	0.0%	
計	45 (25)	100.0%	100.0%	4 (1)	100.0%	100.0%

⑤ 生存しているきょうだいが虐待を受けた経験

生存しているきょうだいが虐待を受けた経験について、心中以外の虐待死事例では、経験「あり」が19人(同57.6%)、「なし」は14人(有効割合42.4%)であった。「あり」の内訳は「ネグレクト」が14人(同42.4%)と最も多く、次いで「心理的虐待」が4人(同12.1%)であった。

また、心中による虐待死事例では、経験「あり」、「なし」それぞれ2人(同50.0%)であった。「あり」の内訳は「身体的虐待」「心理的虐待」がそれぞれ1人(同25.0%)であった。

表1-6-5 生存しているきょうだいが虐待を受けた経験

区分		心中以外の虐待死			心中による虐待死(未遂含む)		
		人数	構成割合	有効割合	人数	構成割合	有効割合
あり		19 (11)	42.2%	57.6%	2 (0)	50.0%	50.0%
内訳 (再掲)	身体的虐待	1 (0)	2.2%	3.0%	1 (0)	25.0%	25.0%
	ネグレクト	14 (11)	31.1%	42.4%	0 (0)	0.0%	0.0%
	心理的虐待	4 (0)	8.9%	12.1%	1 (0)	25.0%	25.0%
	性的虐待	0 (0)	0.0%	0.0%	0 (0)	0.0%	0.0%
なし		14 (8)	31.1%	42.4%	2 (1)	50.0%	50.0%
小計		33 (19)	73.3%	100.0%	4 (1)	100.0%	100.0%
不明		12 (6)	26.7%		0 (0)	0.0%	
計		45 (25)	100.0%	100.0%	4 (1)	100.0%	100.0%

⑥ 生存しているきょうだいに対する児童相談所の関与

死亡事案発生時以前の生存しているきょうだいに対する児童相談所の関与について、心中以外の虐待死事例では、関与「あり」が12人（有効割合27.9%）、「なし」が31人（同72.1%）であった。また、心中による虐待死事例では、全てにおいて関与「なし」であった。

表1-6-6 生存しているきょうだいに対する児童相談所の関与

区分	心中以外の虐待死			心中による虐待死(未遂含む)			計		
	人数	構成割合	有効割合	人数	構成割合	有効割合	人数	構成割合	有効割合
あり	12 (3)	26.7%	27.9%	0 (0)	0.0%	0.0%	12 (3)	24.5%	25.5%
なし	31 (20)	68.9%	72.1%	4 (1)	100.0%	100.0%	35 (21)	71.4%	74.5%
小計	43 (23)	95.6%	100.0%	4 (1)	100.0%	100.0%	47 (24)	95.9%	100.0%
不明	2 (2)	4.4%		0 (0)	0.0%		2 (2)	4.1%	
計	45 (25)	100.0%	100.0%	4 (1)	100.0%	100.0%	49 (26)	100.0%	100.0%

⑦ 生存しているきょうだいに対する市町村の関与

死亡事案発生時以前の生存しているきょうだいに対する市町村の関与について、心中以外の虐待死事例では、関与「あり」が23人（有効割合56.1%）、「なし」が18人（同43.9%）であった。また、心中による虐待死事例では、関与「あり」が3例（同75.0%）、「なし」が1例（同25.0%）であった。

表1-6-7 生存しているきょうだいに対する市町村の関与

区分	心中以外の虐待死			心中による虐待死(未遂含む)			計		
	人数	構成割合	有効割合	人数	構成割合	有効割合	人数	構成割合	有効割合
あり	23 (15)	51.1%	56.1%	3 (1)	75.0%	75.0%	26 (16)	53.1%	57.8%
なし	18 (8)	40.0%	43.9%	1 (0)	25.0%	25.0%	19 (8)	38.8%	42.2%
小計	41 (23)	91.1%	100.0%	4 (1)	100.0%	100.0%	45 (24)	91.8%	100.0%
不明	4 (2)	8.9%		0 (0)	0.0%		4 (2)	8.2%	
計	45 (25)	100.0%	100.0%	4 (1)	100.0%	100.0%	49 (26)	100.0%	100.0%

⑧ 子どもの死亡時におけるきょうだいへの対応

子どもの死亡時におけるきょうだいへの対応について、心中以外の虐待死事例では、対応「なし」が29例(56.9%)、「あり」が17例(33.3%)であった。行った対応内容は、「安全確認」「面接」がそれぞれ9例(17.6%)であった。また、心中による虐待死事例では、対応「なし」が9例(69.2%)、「あり」が3例(23.1%)であり、行った対応内容は「安全確認」と「面接」がそれぞれ3例(23.1%)であった。

表1-6-8 子どもの死亡時におけるきょうだいへの対応

区分		心中以外の虐待死		心中による虐待死(未遂含む)	
		例数	構成割合	例数	構成割合
なし		29 (12)	56.9%	9 (2)	69.2%
あり		17 (8)	33.3%	3 (0)	23.1%
内訳 (再掲) (複数回答)	安全確認	9 (3)	17.6%	3 (0)	23.1%
	面接	9 (4)	17.6%	3 (0)	23.1%
	親からの分離	5 (1)	9.8%	0 (0)	0.0%
	心理的ケア	3 (1)	5.9%	1 (0)	7.7%
	その他	5 (3)	9.8%	2 (0)	15.4%
	不明	0 (0)	0.0%	0 (0)	0.0%
小計		46 (20)	90.2%	12 (2)	92.3%
不明		5 (2)	9.8%	1 (0)	7.7%
計		51 (22)	100.0%	13 (2)	100.0%

⑨ 生存しているきょうだいの居所（子どもの死亡後）

子どもの死亡後における生存しているきょうだいの居所について、心中以外の虐待死事例では、「自宅」が24人（有効割合55.8%）で最も多く、次いで「乳児院」が7人（同16.3%）であった。「その他」には、「実父宅」等の事例があった。

また、心中による虐待死事例では、「自宅」が3例（同75.0%）で最も多かった。

表1-6-9 子どもの死亡後の生存しているきょうだいの居所

区分	心中以外の虐待死			心中による虐待死(未遂含む)		
	人数	構成割合	有効割合	人数	構成割合	有効割合
自宅	24 (15)	53.3%	55.8%	3 (1)	75.0%	75.0%
祖父母宅	3 (0)	6.7%	7.0%	1 (0)	25.0%	25.0%
乳児院	7 (4)	15.6%	16.3%	0 (0)	0.0%	0.0%
児童養護施設	5 (2)	11.1%	11.6%	0 (0)	0.0%	0.0%
母子生活支援施設	0 (0)	0.0%	0.0%	0 (0)	0.0%	0.0%
民間シェルター	0 (0)	0.0%	0.0%	0 (0)	0.0%	0.0%
すでに死亡	0 (0)	0.0%	0.0%	0 (0)	0.0%	0.0%
その他	4 (2)	8.9%	9.3%	0 (0)	0.0%	0.0%
小計	43 (23)	95.6%	100.0%	4 (1)	100.0%	100.0%
不明	2 (2)	4.4%		0 (0)	0.0%	
計	45 (25)	100.0%	100.0%	4 (1)	100.0%	100.0%

(7) 関係機関の関与・対応状況

① 虐待通告の状況

ア 虐待通告の有無と通告先

死亡に至った事例の発生以前になされた虐待通告について、心中以外の虐待死事例では、通告「なし」が36例(70.6%)、「あり」が14例(27.5%)であった。死亡に至った事例の発生以前になされた虐待通告先は、「児童相談所」が9例(17.6%)、「市町村」が5例(9.8%)であった。

心中による虐待死事例では、通告「なし」が11例(84.6%)、「あり」が1例(7.7%)であり、死亡に至った事例の発生以前になされた虐待通告先は、「市町村」であった。

表1-7-1-1 虐待通告の有無と通告先(心中以外の虐待死)

区分		第3次	第4次	第5次	第6次	第7次	第8次	第9次	第10次	第11次	第12次	第13次	第14次	第15次	第16次	総数	
なし	例数	37	39	58	56	37	34	38	38	24	36	33(2)	37(11)	40(19)	36(16)	543	
	構成割合	72.5%	75.0%	79.5%	87.5%	78.7%	75.6%	67.9%	77.6%	66.7%	83.7%	68.8%	75.5%	80.0%	70.6%	76.1%	
あり	例数	8	10	15	7	9	7	18	10	12	7	15(6)	12(7)	9(4)	14(6)	153	
	構成割合	15.7%	19.2%	20.5%	10.9%	19.1%	15.6%	32.1%	20.4%	33.3%	16.3%	31.3%	24.5%	18.0%	27.5%	21.4%	
内訳	児童相談所	例数	6	7	7	5	7	4	14	8	9	3	12(5)	10(5)	7(3)	9(4)	108
		構成割合	11.8%	13.5%	9.6%	7.8%	14.9%	8.9%	25.0%	16.3%	25.0%	7.0%	25.0%	20.4%	14.0%	17.6%	15.1%
	市町村	例数	2	2	7	1	2	3	3	1	3	4	3(1)	2(2)	2(1)	5(2)	40
		構成割合	3.9%	3.8%	9.6%	1.6%	4.3%	6.7%	5.4%	2.0%	8.3%	9.3%	6.3%	4.1%	4.0%	9.8%	5.6%
	福祉事務所	例数	0	1	1	1	0	0	1	0	0	0	0(0)	0(0)	0(0)	0(0)	4
		構成割合	0.0%	1.9%	1.4%	1.6%	0.0%	0.0%	1.8%	0.0%	0.0%	0.0%	0.0%	0.0%	0.0%	0.0%	0.6%
	その他	例数	0	0	0	0	0	0	0	1	0	0	0(0)	0(0)	0(0)	0(0)	1
		構成割合	0.0%	0.0%	0.0%	0.0%	0.0%	0.0%	0.0%	2.0%	0.0%	0.0%	0.0%	0.0%	0.0%	0.0%	0.1%
	不明	例数	6	3	0	1	1	4	0	1	0	0	0(0)	0(0)	1(0)	1(0)	18
		構成割合	11.8%	5.8%	0.0%	1.6%	2.1%	8.9%	0.0%	2.0%	0.0%	0.0%	0.0%	0.0%	2.0%	2.0%	2.5%
計	例数	51	52	73	64	47	45	56	49	36	43	48(8)	49(18)	50(23)	51(22)	714	
	構成割合	100.0%	100.0%	100.0%	100.0%	100.0%	100.0%	100.0%	100.0%	100.0%	100.0%	100.0%	100.0%	100.0%	100.0%	100.0%	

表 1-7-1-2 虐待通告の有無と通告先（心中による虐待死）

区分		第3次	第4次	第5次	第6次	第7次	第8次	第9次	第10次	第11次	第12次	第13次	第14次	第15次	第16次	総数	
なし	例数	14	40	40	39	26	32	25	24	26	18	16 (0)	17 (2)	7 (0)	11 (2)	335	
	構成割合	73.7%	83.3%	95.2%	90.7%	86.7%	86.5%	86.2%	82.8%	96.3%	85.7%	66.7%	94.4%	87.5%	84.6%	86.3%	
あり	例数	0	3	0	2	4	4	4	5	1	3	8 (0)	1 (0)	1 (0)	1 (0)	37	
	構成割合	0.0%	6.3%	0.0%	4.7%	13.3%	10.8%	13.8%	17.2%	3.7%	14.3%	33.3%	5.6%	12.5%	7.7%	9.5%	
内訳	児童相談所	例数	0	2	0	1	3	2	4	0	1	1	5 (0)	1 (0)	0 (0)	0 (0)	20
		構成割合	0.0%	4.2%	0.0%	2.3%	10.0%	5.4%	13.8%	0.0%	3.7%	4.8%	20.8%	5.6%	0.0%	0.0%	5.2%
	市町村	例数	0	1	0	1	1	2	0	4	0	2	2 (0)	0 (0)	1 (0)	1 (0)	15
		構成割合	0.0%	2.1%	0.0%	2.3%	3.3%	5.4%	0.0%	13.8%	0.0%	9.5%	8.3%	0.0%	12.5%	7.7%	3.9%
	福祉事務所	例数	0	0	0	0	0	0	0	1	0	0	0 (0)	0 (0)	0 (0)	0 (0)	1
		構成割合	0.0%	0.0%	0.0%	0.0%	0.0%	0.0%	0.0%	3.4%	0.0%	0.0%	0.0%	0.0%	0.0%	0.0%	0.3%
	その他	例数	0	0	0	0	0	0	0	0	0	0	1 (0)	0 (0)	0 (0)	0 (0)	1
		構成割合	0.0%	0.0%	0.0%	0.0%	0.0%	0.0%	0.0%	0.0%	0.0%	0.0%	4.2%	0.0%	0.0%	0.0%	0.3%
不明	例数	5	5	2	2	0	1	0	0	0	0	0 (0)	0 (0)	0 (0)	1 (0)	16	
	構成割合	26.3%	10.4%	4.8%	4.7%	0.0%	2.7%	0.0%	0.0%	0.0%	0.0%	0.0%	0.0%	0.0%	7.7%	4.1%	
計	例数	19	48	42	43	30	37	29	29	27	21	24 (0)	18 (2)	8 (0)	13 (2)	388	
	構成割合	100.0%	100.0%	100.0%	100.0%	100.0%	100.0%	100.0%	100.0%	100.0%	100.0%	100.0%	100.0%	100.0%	100.0%	100.0%	

イ 通告回数

死亡に至った事例の発生以前になされた虐待通告について、心中以外の虐待死事例での通告回数は、「1回」が11例（21.6%）と最も多く、次いで「2回」が2例（3.9%）であった。約7割の事例では通告がなく、他方で3例が複数回通告を受けながら死亡に至っているという状況がみられている。

通告先としては、1回目の通告は14例のうち児童相談所が6例（42.9%）、市町村が8例（57.1%）、2回目の通告は児童相談所が1例（33.3%）、市町村が2例（66.7%）であった。

心中による虐待死事例での通告回数は、「1回」が1例（100.0%）のみであり、通告先は市町村であった。

表 1-7-1-3 通告回数

区分		通告回数					
		心中以外の虐待死			心中による虐待死(未遂含む)		
		例数	構成割合	有効割合	例数	構成割合	有効割合
なし		36 (16)	70.6%	72.0%	11 (2)	84.6%	91.7%
あり		14 (6)	27.5%	28.0%	1 (0)	7.7%	8.3%
内訳	1回	11 (5)	21.6%	22.0%	1 (0)	7.7%	8.3%
	2回	2 (0)	3.9%	4.0%	0 (0)	0.0%	0.0%
	3回	0 (0)	0.0%	0.0%	0 (0)	0.0%	0.0%
	4回	0 (0)	0.0%	0.0%	0 (0)	0.0%	0.0%
	5回	1 (1)	2.0%	2.0%	0 (0)	0.0%	0.0%
小計		50 (22)	98.0%	100.0%	12 (2)	92.3%	100.0%
不明		1 (0)	2.0%		1 (0)	7.7%	
計		51 (22)	100.0%	100.0%	13 (2)	100.0%	100.0%

表 1-7-1-4 虐待通告の通告先 (心中以外の虐待死)

区分	1回目		2回目		3回目		4回目		5回目	
	例数	構成割合	例数	構成割合	例数	構成割合	例数	構成割合	例数	構成割合
児童相談所	6 (2)	42.9%	1 (0)	33.3%	1 (1)	100.0%	1 (1)	100.0%	1 (1)	100.0%
市町村	8 (4)	57.1%	2 (1)	66.7%	0 (0)	0.0%	0 (0)	0.0%	0 (0)	0.0%
福祉事務所	0 (0)	0.0%	0 (0)	0.0%	0 (0)	0.0%	0 (0)	0.0%	0 (0)	0.0%
その他	0 (0)	0.0%	0 (0)	0.0%	0 (0)	0.0%	0 (0)	0.0%	0 (0)	0.0%
不明	0 (0)	0.0%	0 (0)	0.0%	0 (0)	0.0%	0 (0)	0.0%	0 (0)	0.0%
計	14 (6)	100.0%	3 (1)	100.0%	1 (1)	100.0%	1 (1)	100.0%	1 (1)	100.0%

表 1-7-1-5 虐待通告の通告先 (心中による虐待死)

区分	1回目		2回目		3回目		4回目		5回目	
	例数	構成割合	例数	構成割合	例数	構成割合	例数	構成割合	例数	構成割合
児童相談所	0 (0)	0.0%	0 (0)	0.0%	0 (0)	0.0%	0 (0)	0.0%	0 (0)	0.0%
市町村	1 (0)	100.0%	0 (0)	0.0%	0 (0)	0.0%	0 (0)	0.0%	0 (0)	0.0%
福祉事務所	0 (0)	0.0%	0 (0)	0.0%	0 (0)	0.0%	0 (0)	0.0%	0 (0)	0.0%
その他	0 (0)	0.0%	0 (0)	0.0%	0 (0)	0.0%	0 (0)	0.0%	0 (0)	0.0%
不明	0 (0)	0.0%	0 (0)	0.0%	0 (0)	0.0%	0 (0)	0.0%	0 (0)	0.0%
計	1 (0)	100.0%	0 (0)	0.0%	0 (0)	0.0%	0 (0)	0.0%	0 (0)	0.0%

ウ 通告理由

死亡に至った事例の発生直前になされた虐待通告理由について、心中以外の虐待死事例では、「外傷」が7例（50.0%）と最も多かった。「その他」としては、「車中放置」「自宅置きざりの可能性」等がみられた。第5次報告から第16次報告までの累計で見ると、「外傷」が50例（37.0%）と最も多くみられた。

心中による虐待死事例では、死亡に至った事例の発生直前になされた虐待通告の虐待通告理由は、「その他」であった。

表1-7-1-6 通告理由(心中以外の虐待死)

区分		第5次	第6次	第7次	第8次	第9次	第10次	第11次	第12次	第13次	第14次	第15次	第16次	総数
外傷	例数	4	3	4	3	6	2	2	4	8(2)	5(4)	2(1)	7(3)	50
	構成割合	26.7%	42.9%	44.4%	42.9%	33.3%	20.0%	16.7%	57.1%	53.3%	41.7%	22.2%	50.0%	37.0%
泣き声、あらしう声が聞こえる	例数	2	0	1	2	3	2	1	0	1(1)	1(0)	2(1)	1(0)	16
	構成割合	13.3%	0.0%	11.1%	28.6%	16.7%	20.0%	8.3%	0.0%	6.7%	8.3%	22.2%	7.1%	11.9%
ネグレクトを疑わせる外見	例数	3	2	2	0	1	3	2	1	0(0)	1(1)	0(0)	2(1)	17
	構成割合	20.0%	28.6%	22.2%	0.0%	5.6%	30.0%	16.7%	14.3%	0.0%	8.3%	0.0%	14.3%	12.6%
不登園・不登校	例数	0	1	0	0	0	0	0	0	0(0)	0(0)	0(0)	0(0)	1
	構成割合	0.0%	14.3%	0.0%	0.0%	0.0%	0.0%	0.0%	0.0%	0.0%	0.0%	0.0%	0.0%	0.7%
居所不明 (家族全体で所在不明)	例数	-	-	-	-	-	-	1	0	0(0)	0(0)	0(0)	0(0)	1
	構成割合	-	-	-	-	-	-	8.3%	0.0%	0.0%	0.0%	0.0%	0.0%	1.4%
本人の姿が確認できない(家族 の居住は確認できている)	例数	-	-	-	-	-	-	2	0	0(0)	0(0)	0(0)	0(0)	2
	構成割合	-	-	-	-	-	-	16.7%	0.0%	0.0%	0.0%	0.0%	0.0%	2.9%
徘徊などの問題行動	例数	0	0	1	0	0	0	0	0	0(0)	0(0)	0(0)	0(0)	1
	構成割合	0.0%	0.0%	11.1%	0.0%	0.0%	0.0%	0.0%	0.0%	0.0%	0.0%	0.0%	0.0%	0.7%
性的虐待の疑い	例数	0	0	0	0	0	0	0	0	0(0)	0(0)	0(0)	0(0)	0
	構成割合	0.0%	0.0%	0.0%	0.0%	0.0%	0.0%	0.0%	0.0%	0.0%	0.0%	0.0%	0.0%	0.0%
その他	例数	6	1	1	2	8	3	4	2	6(3)	5(2)	5(2)	4(2)	47
	構成割合	40.0%	14.3%	11.1%	28.6%	44.4%	30.0%	33.3%	28.6%	40.0%	41.7%	55.6%	28.6%	34.8%
計	例数	15	7	9	7	18	10	12	7	15(6)	12(7)	9(4)	14(6)	135
	構成割合	100.0%	100.0%	100.0%	100.0%	100.0%	100.0%	100.0%	100.0%	100.0%	100.0%	100.0%	100.0%	100.0%

表 1-7-1-7 通告理由(心中による虐待死)

区分		第5次	第6次	第7次	第8次	第9次	第10次	第11次	第12次	第13次	第14次	第15次	第16次	総数
外傷	例数	0	0	0	2	1	0	0	0	1(0)	0(0)	1(0)	0(0)	5
	構成割合	0.0%	0.0%	0.0%	50.0%	25.0%	0.0%	0.0%	0.0%	12.5%	0.0%	100.0%	0.0%	14.7%
泣き声、あらしう声が聞こえる	例数	0	0	1	0	0	0	0	0	0(0)	0(0)	0(0)	0(0)	1
	構成割合	0.0%	0.0%	25.0%	0.0%	0.0%	0.0%	0.0%	0.0%	0.0%	0.0%	0.0%	0.0%	2.9%
ネグレクトを疑わせる外見	例数	0	0	1	1	0	1	0	0	0(0)	0(0)	0(0)	0(0)	3
	構成割合	0.0%	0.0%	25.0%	25.0%	0.0%	20.0%	0.0%	0.0%	0.0%	0.0%	0.0%	0.0%	8.8%
不登園・不登校	例数	0	0	0	0	0	0	0	0	0(0)	0(0)	0(0)	0(0)	0
	構成割合	0.0%	0.0%	0.0%	0.0%	0.0%	0.0%	0.0%	0.0%	0.0%	0.0%	0.0%	0.0%	0.0%
居所不明 (家族全体で所在不明)	例数	-	-	-	-	-	-	0	0	0(0)	0(0)	0(0)	0(0)	0
	構成割合	-	-	-	-	-	-	0.0%	0.0%	0.0%	0.0%	0.0%	0.0%	0.0%
本人の姿が確認できない(家族 の居住は確認できている)	例数	-	-	-	-	-	-	0	0	0(0)	0(0)	0(0)	0(0)	0
	構成割合	-	-	-	-	-	-	0.0%	0.0%	0.0%	0.0%	0.0%	0.0%	0.0%
徘徊などの問題行動	例数	0	0	0	0	0	0	0	0	0(0)	0(0)	0(0)	0(0)	0
	構成割合	0.0%	0.0%	0.0%	0.0%	0.0%	0.0%	0.0%	0.0%	0.0%	0.0%	0.0%	0.0%	0.0%
性的虐待の疑い	例数	0	0	0	0	0	0	0	0	0(0)	0(0)	0(0)	0(0)	0
	構成割合	0.0%	0.0%	0.0%	0.0%	0.0%	0.0%	0.0%	0.0%	0.0%	0.0%	0.0%	0.0%	0.0%
その他	例数	0	2	2	1	3	4	1	3	7(0)	1(0)	0(0)	1(0)	25
	構成割合	0.0%	100.0%	50.0%	25.0%	75.0%	80.0%	100.0%	100.0%	87.5%	100.0%	0.0%	100.0%	73.5%
計	例数	0	2	4	4	4	5	1	3	8(0)	1(0)	1(0)	1(0)	34
	構成割合	0.0%	100.0%	100.0%	100.0%	100.0%	100.0%	100.0%	100.0%	100.0%	100.0%	100.0%	100.0%	100.0%

表 1-7-1-8 通告理由(心中以外の虐待死)

区分	1回目		2回目		3回目		4回目		5回目	
	例数	構成割合	例数	構成割合	例数	構成割合	例数	構成割合	例数	構成割合
外傷	7 (3)	50.0%	2 (1)	66.7%	1 (1)	100.0%	1 (1)	100.0%	0 (0)	0.0%
泣き声、あらしう声が聞こえる	1 (0)	7.1%	0 (0)	0.0%	0 (0)	0.0%	0 (0)	0.0%	0 (0)	0.0%
ネグレクトを疑わせる外見	2 (1)	14.3%	0 (0)	0.0%	0 (0)	0.0%	0 (0)	0.0%	0 (0)	0.0%
不登園・不登校	0 (0)	0.0%	0 (0)	0.0%	0 (0)	0.0%	0 (0)	0.0%	0 (0)	0.0%
居所不明(家族全体で所在不明)	0 (0)	0.0%	0 (0)	0.0%	0 (0)	0.0%	0 (0)	0.0%	0 (0)	0.0%
本人の姿が確認できない(家族の居住は確認できている)	0 (0)	0.0%	0 (0)	0.0%	0 (0)	0.0%	0 (0)	0.0%	0 (0)	0.0%
徘徊などの問題行動	0 (0)	0.0%	0 (0)	0.0%	0 (0)	0.0%	0 (0)	0.0%	0 (0)	0.0%
性的虐待の疑い	0 (0)	0.0%	0 (0)	0.0%	0 (0)	0.0%	0 (0)	0.0%	0 (0)	0.0%
その他	4 (2)	28.6%	1 (0)	33.3%	0 (0)	0.0%	0 (0)	0.0%	1 (1)	100.0%
不明	0 (0)	0.0%	0 (0)	0.0%	0 (0)	0.0%	0 (0)	0.0%	0 (0)	0.0%
計	14 (6)	100.0%	3 (1)	100.0%	1 (1)	100.0%	1 (1)	100.0%	1 (1)	100.0%

表 1-7-1-9 通告理由(心中による虐待死)

区分	1回目		2回目		3回目		4回目		5回目	
	例数	構成割合	例数	構成割合	例数	構成割合	例数	構成割合	例数	構成割合
外傷	0 (0)	0.0%	0 (0)	0.0%	0 (0)	0.0%	0 (0)	0.0%	0 (0)	0.0%
泣き声、あらしう声が聞こえる	0 (0)	0.0%	0 (0)	0.0%	0 (0)	0.0%	0 (0)	0.0%	0 (0)	0.0%
ネグレクトを疑わせる外見	0 (0)	0.0%	0 (0)	0.0%	0 (0)	0.0%	0 (0)	0.0%	0 (0)	0.0%
不登園・不登校	0 (0)	0.0%	0 (0)	0.0%	0 (0)	0.0%	0 (0)	0.0%	0 (0)	0.0%
居所不明(家族全体で所在不明)	0 (0)	0.0%	0 (0)	0.0%	0 (0)	0.0%	0 (0)	0.0%	0 (0)	0.0%
本人の姿が確認できない(家族の居住は確認できている)	0 (0)	0.0%	0 (0)	0.0%	0 (0)	0.0%	0 (0)	0.0%	0 (0)	0.0%
徘徊などの問題行動	0 (0)	0.0%	0 (0)	0.0%	0 (0)	0.0%	0 (0)	0.0%	0 (0)	0.0%
性的虐待の疑い	0 (0)	0.0%	0 (0)	0.0%	0 (0)	0.0%	0 (0)	0.0%	0 (0)	0.0%
その他	1 (0)	100.0%	0 (0)	0.0%	0 (0)	0.0%	0 (0)	0.0%	0 (0)	0.0%
不明	0 (0)	0.0%	0 (0)	0.0%	0 (0)	0.0%	0 (0)	0.0%	0 (0)	0.0%
計	1 (0)	100.0%	0 (0)	0.0%	0 (0)	0.0%	0 (0)	0.0%	0 (0)	0.0%

エ 目視による安全確認

通告時における目視による安全確認について、心中以外の虐待死事例での1回目の通告では、目視による安全確認を「行った」事例は12例(85.7%)であり、「行わなかった」事例は2例(14.3%)であった。1回目で「行わなかった」理由として、「入院中のため」等があった。

心中による虐待死事例での1回目の通告では、目視による安全確認を「行った」事例であった。

表1-7-1-10 目視による子どもの安全確認(心中以外の虐待死)

区分	1回目		2回目		3回目		4回目		5回目	
	例数	構成割合	例数	構成割合	例数	構成割合	例数	構成割合	例数	構成割合
行わなかった	2 (0)	14.3%	1 (0)	33.3%	0 (0)	0.0%	0 (0)	0.0%	1 (1)	100.0%
行った	12 (6)	85.7%	2 (1)	66.7%	1 (1)	100.0%	1 (1)	100.0%	0 (0)	0.0%
不明	0 (0)	0.0%	0 (0)	0.0%	0 (0)	0.0%	0 (0)	0.0%	0 (0)	0.0%
計	14 (6)	100.0%	3 (1)	100.0%	1 (1)	100.0%	1 (1)	100.0%	1 (1)	100.0%

表1-7-1-11 目視による子どもの安全確認(心中による虐待死)

区分	1回目		2回目		3回目		4回目		5回目	
	例数	構成割合	例数	構成割合	例数	構成割合	例数	構成割合	例数	構成割合
行わなかった	0 (0)	0.0%	0 (0)	0.0%	0 (0)	0.0%	0 (0)	0.0%	0 (0)	0.0%
行った	1 (0)	100.0%	0 (0)	0.0%	0 (0)	0.0%	0 (0)	0.0%	0 (0)	0.0%
不明	0 (0)	0.0%	0 (0)	0.0%	0 (0)	0.0%	0 (0)	0.0%	0 (0)	0.0%
計	1 (0)	100.0%	0 (0)	0.0%	0 (0)	0.0%	0 (0)	0.0%	0 (0)	0.0%

オ 通告後 48 時間以内の対応

通告後 48 時間以内の対応について、心中以外の虐待死事例での 1 回目の通告では、「虐待を確認し、在宅で関与開始」が 6 例（42.9%）と最も多かった。「その他」として、「救急搬送により入院」等といった事例がみられた。

心中による虐待死事例での 1 回目の通告では、「虐待を確認し、在宅で関与開始」したものであった。

表 1-7-1-1-2 通告後 48 時間以内の対応(心中以外の虐待死)

区分	1回目		2回目		3回目		4回目		5回目	
	例数	構成割合	例数	構成割合	例数	構成割合	例数	構成割合	例数	構成割合
虐待を確認し、在宅で関与開始	6 (4)	42.9%	1 (1)	33.3%	1 (1)	100.0%	1 (1)	100.0%	0 (0)	0.0%
虐待を確認し、緊急一時保護	2 (1)	14.3%	0 (0)	0.0%	0 (0)	0.0%	0 (0)	0.0%	0 (0)	0.0%
虐待は確認されなかったが、養護相談で関与開始	1 (0)	7.1%	0 (0)	0.0%	0 (0)	0.0%	0 (0)	0.0%	0 (0)	0.0%
虐待がないと判断(確認)し、対応終結	1 (0)	7.1%	0 (0)	0.0%	0 (0)	0.0%	0 (0)	0.0%	0 (0)	0.0%
その他	4 (1)	28.6%	2 (0)	66.7%	0 (0)	0.0%	0 (0)	0.0%	1 (1)	100.0%
計	14 (6)	100.0%	3 (1)	100.0%	1 (1)	100.0%	1 (1)	100.0%	1 (1)	100.0%

表 1-7-1-1-3 通告後 48 時間以内の対応(心中による虐待死)

区分	1回目		2回目		3回目		4回目		5回目	
	例数	構成割合	例数	構成割合	例数	構成割合	例数	構成割合	例数	構成割合
虐待を確認し、在宅で関与開始	1 (0)	100.0%	0 (0)	0.0%	0 (0)	0.0%	0 (0)	0.0%	0 (0)	0.0%
虐待を確認し、緊急一時保護	0 (0)	0.0%	0 (0)	0.0%	0 (0)	0.0%	0 (0)	0.0%	0 (0)	0.0%
虐待は確認されなかったが、養護相談で関与開始	0 (0)	0.0%	0 (0)	0.0%	0 (0)	0.0%	0 (0)	0.0%	0 (0)	0.0%
虐待がないと判断(確認)し、対応終結	0 (0)	0.0%	0 (0)	0.0%	0 (0)	0.0%	0 (0)	0.0%	0 (0)	0.0%
その他	0 (0)	0.0%	0 (0)	0.0%	0 (0)	0.0%	0 (0)	0.0%	0 (0)	0.0%
計	1 (0)	100.0%	0 (0)	0.0%	0 (0)	0.0%	0 (0)	0.0%	0 (0)	0.0%

カ 警察への情報提供

通告後の警察への情報提供について、心中以外の虐待死事例での1回目の通告では、「行った」が3例(21.4%)、「行わなかった」が11例(78.6%)であった。「行わなかった」理由として、「通告後、48時間以内に児の安全確認ができ、結果として虐待(虐待による外傷、ネグレクト、性的虐待)がみられなかったため」等といった事例がみられた。

表1-7-1-14 警察への情報提供(心中以外の虐待死)

区分	1回目		2回目		3回目		4回目		5回目	
	例数	構成割合	例数	構成割合	例数	構成割合	例数	構成割合	例数	構成割合
行わなかった	11 (4)	78.6%	2 (1)	66.7%	1 (1)	100.0%	1 (1)	100.0%	0 (0)	0.0%
行った	3 (2)	21.4%	1 (0)	33.3%	0 (0)	0.0%	0 (0)	0.0%	1 (1)	100.0%
不明	0 (0)	0.0%	0 (0)	0.0%	0 (0)	0.0%	0 (0)	0.0%	0 (0)	0.0%
計	14 (6)	100.0%	3 (1)	100.0%	1 (1)	100.0%	1 (1)	100.0%	1 (1)	100.0%

表1-7-1-15 警察への情報提供(心中による虐待死)

区分	1回目		2回目		3回目		4回目		5回目	
	例数	構成割合	例数	構成割合	例数	構成割合	例数	構成割合	例数	構成割合
行わなかった	1 (0)	100.0%	0 (0)	0.0%	0 (0)	0.0%	0 (0)	0.0%	0 (0)	0.0%
行った	0 (0)	0.0%	0 (0)	0.0%	0 (0)	0.0%	0 (0)	0.0%	0 (0)	0.0%
不明	0 (0)	0.0%	0 (0)	0.0%	0 (0)	0.0%	0 (0)	0.0%	0 (0)	0.0%
計	1 (0)	100.0%	0 (0)	0.0%	0 (0)	0.0%	0 (0)	0.0%	0 (0)	0.0%

② 児童相談所の関与

ア 児童相談所の関与の状況

児童相談所の関与の状況について、心中以外の虐待死事例では、関与「あり」が15例(29.4%)、「なし」が36例(70.6%)で、関与がない事例が全体の7割以上を占めていた。

3歳未満と3歳以上に分けてみると、3歳未満では、関与「あり」が12例(有効割合38.7%)、「なし」が19例(同61.3%)で、3歳以上では「あり」が3例(同30.0%)、「なし」が7例(同70.0%)であった。第15次報告と比較すると関与があった事例の割合が、3歳未満では増加し、3歳以上では減少した。

心中による虐待死事例では、関与「あり」が1例(7.7%)であった。

【参考事例】

<児童相談所の関与があった事例>

○0歳女児 (継父からの身体的虐待)

継父が本児を部屋の壁に投げつけ、頭部外傷による意識不明の重体で救急搬送され、その後死亡した。司法解剖後、頭蓋骨骨折、硬膜下血腫、脳浮腫、胸腺の萎縮が判明。もともと保護者の養育困難のため、本児の一時保護を含めた児童相談所の関与があった。

表 1-7-2-1 児童相談所の関与の有無（心中以外の虐待死）

区分		第1次	第2次	第3次	第4次	第5次	第6次	第7次	第8次	第9次	第10次	第11次	第12次	第13次	第14次	第15次	第16次	総数
あり	例数	12	14	10	12	15	7	12	7	17	15	13	11	16(6)	8(4)	8(4)	15(6)	192
	構成割合	50.0%	29.2%	19.6%	23.1%	20.5%	10.9%	25.5%	15.6%	30.4%	30.6%	36.1%	25.6%	33.3%	16.3%	16.0%	29.4%	24.4%
なし	例数	12	29	37	40	58	56	35	38	39	33	23	31	32(2)	41(14)	41(19)	36(16)	581
	構成割合	50.0%	60.4%	72.5%	76.9%	79.5%	87.5%	74.5%	84.4%	69.6%	67.3%	63.9%	72.1%	66.7%	83.7%	82.0%	70.6%	73.9%
不明	例数	0	5	4	0	0	1	0	0	0	1	0	1	0(0)	0(0)	1(0)	0(0)	13
	構成割合	0.0%	10.4%	7.8%	0.0%	0.0%	1.6%	0.0%	0.0%	0.0%	2.0%	0.0%	2.3%	0.0%	0.0%	2.0%	0.0%	1.7%
計	例数	24	48	51	52	73	64	47	45	56	49	36	43	48(8)	49(18)	50(23)	51(22)	786
	構成割合	100.0%	100.0%	100.0%	100.0%	100.0%	100.0%	100.0%	100.0%	100.0%	100.0%	100.0%	100.0%	100.0%	100.0%	100.0%	100.0%	100.0%

表 1-7-2-2 児童相談所の関与の有無（3歳未満と3歳以上）（心中以外の虐待死）

区分	第15次									第16次								
	3歳未満			3歳以上			不明			3歳未満			3歳以上			不明		
	例数	構成割合	有効割合	例数	構成割合	有効割合	例数	構成割合	有効割合	例数	構成割合	有効割合	例数	構成割合	有効割合	例数	構成割合	有効割合
あり	3(2)	8.3%	8.6%	5(2)	55.6%	55.6%	0(0)	0.0%	0.0%	12(6)	38.7%	38.7%	3(0)	30.0%	30.0%	0(0)	0.0%	0.0%
なし	32(15)	88.9%	91.4%	4(0)	44.4%	44.4%	5(4)	100.0%	100.0%	19(9)	61.3%	61.3%	7(3)	70.0%	70.0%	10(4)	100.0%	100.0%
小計	35(17)	97.2%	100.0%	9(2)	100.0%	100.0%	5(4)	100.0%	100.0%	31(15)	100.0%	100.0%	10(3)	100.0%	100.0%	10(4)	100.0%	100.0%
不明	1(0)	2.8%	/	0(0)	0.0%	/	0(0)	0.0%	/	0(0)	0.0%	/	0(0)	0.0%	/	0(0)	0.0%	/
計	36(17)	100.0%	100.0%	9(2)	100.0%	100.0%	5(4)	100.0%	100.0%	31(15)	100.0%	100.0%	10(3)	100.0%	100.0%	10(4)	100.0%	100.0%

表 1-7-2-3 児童相談所の関与の有無（心中による虐待死）

区分		第1次	第2次	第3次	第4次	第5次	第6次	第7次	第8次	第9次	第10次	第11次	第12次	第13次	第14次	第15次	第16次	総数
あり	例数	-	2	1	8	2	2	6	5	5	10	4	3	9(0)	4(1)	0(0)	1(0)	62
	構成割合	-	40.0%	5.3%	16.7%	4.8%	4.7%	20.0%	13.5%	17.2%	34.5%	14.8%	14.3%	37.5%	22.2%	0.0%	7.7%	15.8%
なし	例数	-	3	14	40	40	37	24	32	24	19	23	18	15(0)	14(1)	8(0)	11(2)	322
	構成割合	-	60.0%	73.7%	83.3%	95.2%	86.0%	80.0%	86.5%	82.8%	65.5%	85.2%	85.7%	62.5%	77.8%	100.0%	84.6%	81.9%
不明	例数	-	0	4	0	0	4	0	0	0	0	0	0	0(0)	0(0)	0(0)	1(0)	9
	構成割合	-	0.0%	21.1%	0.0%	0.0%	9.3%	0.0%	0.0%	0.0%	0.0%	0.0%	0.0%	0.0%	0.0%	0.0%	7.7%	2.3%
計	例数	-	5	19	48	42	43	30	37	29	29	27	21	24(0)	18(2)	8(0)	13(2)	393
	構成割合	-	100.0%	100.0%	100.0%	100.0%	100.0%	100.0%	100.0%	100.0%	100.0%	100.0%	100.0%	100.0%	100.0%	100.0%	100.0%	100.0%

イ 児童相談所等の関与の状況

児童相談所等の関与の状況について、心中以外の虐待死事例では、「児童相談所の関与あり」15例のうち、「市町村（虐待対応担当部署）の関与あり」が10例（66.7%）であった。全ての事例において「その他の機関の関与あり」と回答しており、具体的には「市町村の母子保健担当部署」「医療機関」「養育機関・教育機関」等があった。

また、心中による虐待死事例では、「児童相談所の関与あり」が1例で、「市町村（虐待対応担当部署）」と「その他の機関」の関与があった。

表1-7-2-4 児童相談所と市町村（虐待対応担当部署）の関与状況

区分	心中以外の虐待死		心中による虐待死（未遂含む）	
	例数	構成割合	例数	構成割合
児童相談所の関与あり	15 (6)		1 (0)	
市町村(虐待対応担当部署)の関与あり	10 (4)	66.7%	1 (0)	100.0%
その他の機関の関与あり	15 (2)	100.0%	1 (0)	100.0%

ウ 児童相談所における相談種別

児童相談所で関与した事例における相談種別（複数回答）について、心中以外の虐待死事例では、「虐待相談」が8例（53.3%）と最も多く、次いで「虐待以外の養護相談」6例（40.0%）であった。

表1-7-2-5 児童相談所における相談種別（複数回答）

区分	第15次				第16次			
	心中以外の虐待死(8例)		心中による虐待死(未遂含む)(0例)		心中以外の虐待死(15例)		心中による虐待死(未遂含む)(1例)	
	例数	構成割合	例数	構成割合	例数	構成割合	例数	構成割合
虐待相談	8 (4)	100.0%	0 (0)	0.0%	8 (4)	53.3%	0 (0)	0.0%
虐待以外の養護相談	0 (0)	0.0%	0 (0)	0.0%	6 (2)	40.0%	1 (0)	100.0%
障害相談	0 (0)	0.0%	0 (0)	0.0%	1 (0)	6.7%	0 (0)	0.0%
非行相談	0 (0)	0.0%	0 (0)	0.0%	0 (0)	0.0%	0 (0)	0.0%
育成相談	0 (0)	0.0%	0 (0)	0.0%	0 (0)	0.0%	0 (0)	0.0%
保健相談	0 (0)	0.0%	0 (0)	0.0%	0 (0)	0.0%	0 (0)	0.0%
その他	0 (0)	0.0%	0 (0)	0.0%	1 (0)	6.7%	0 (0)	0.0%

エ 児童相談所の相談受付経路

児童相談所で関与した事例における相談受付経路（複数回答）について、心中以外の虐待死事例では、「都道府県・市町村」「医療機関」がそれぞれ5例（33.3%）で最も多かった。

表1-7-2-6 児童相談所の相談受付経路（複数回答）

区分	心中以外の虐待死(15例)		心中による虐待死(未遂含む)(1例)	
	例数	構成割合	例数	構成割合
都道府県・市町村	5 (2)	33.3%	0 (0)	0.0%
児童家庭支援センター	0 (0)	0.0%	0 (0)	0.0%
児童福祉施設・指定医療機関	2 (1)	13.3%	1 (0)	100.0%
警察	0 (0)	0.0%	0 (0)	0.0%
家庭裁判所	0 (0)	0.0%	0 (0)	0.0%
保健所または保健センター	0 (0)	0.0%	0 (0)	0.0%
医療機関	5 (3)	33.3%	0 (0)	0.0%
産婦人科	0 (0)	0.0%	0 (0)	0.0%
小児科	1 (1)	6.7%	0 (0)	0.0%
内科	0 (0)	0.0%	0 (0)	0.0%
精神科	0 (0)	0.0%	0 (0)	0.0%
整形外科	0 (0)	0.0%	0 (0)	0.0%
脳神経外科	0 (0)	0.0%	0 (0)	0.0%
救急外来	3 (2)	20.0%	0 (0)	0.0%
歯科	0 (0)	0.0%	0 (0)	0.0%
その他	1 (0)	6.7%	0 (0)	0.0%
学校等	0 (0)	0.0%	0 (0)	0.0%
里親	0 (0)	0.0%	0 (0)	0.0%
配偶者暴力相談支援センター	0 (0)	0.0%	0 (0)	0.0%
家族・親戚	3 (1)	20.0%	0 (0)	0.0%
近隣、知人	1 (0)	6.7%	0 (0)	0.0%
子ども本人	0 (0)	0.0%	0 (0)	0.0%
民間団体	0 (0)	0.0%	0 (0)	0.0%
その他	3 (1)	20.0%	0 (0)	0.0%

オ 児童相談所における虐待についての認識

児童相談所が関与した事例における児童相談所の虐待についての認識について、心中以外の虐待死事例では、「虐待の認識があり、対応していた」が7例（46.7%）、「虐待の認識はなかった」が5例（33.3%）であった。第3次報告から第16次報告までの累計をみると、虐待の認識があり対応をしていた事例が多い。

表1-7-2-7 児童相談所における虐待についての認識（心中以外の虐待死）

区分		第3次	第4次	第5次	第6次	第7次	第8次	第9次	第10次	第11次	第12次	第13次	第14次	第15次	第16次	総数
虐待の認識があり、対応していた	例数	4	5	4	2	2	3	8	5	4	3	6(5)	4(2)	7(3)	7(3)	64
	構成割合	40.0%	41.7%	26.7%	28.6%	16.7%	42.9%	47.1%	33.3%	30.8%	27.3%	37.5%	50.0%	87.5%	46.7%	38.6%
虐待の可能性は認識していたが、確定していなかった	例数	2	1	5	4	5	3	7	3	7	4	7(1)	2(1)	0(0)	3(2)	53
	構成割合	20.0%	8.3%	33.3%	57.1%	41.7%	42.9%	41.2%	20.0%	53.8%	36.4%	43.8%	25.0%	0.0%	20.0%	31.9%
虐待の認識はなかった	例数	4	6	6	1	5	1	2	7	2	4	3(0)	2(1)	1(1)	5(1)	49
	構成割合	40.0%	50.0%	40.0%	14.3%	41.7%	14.3%	11.8%	46.7%	15.4%	36.4%	18.8%	25.0%	12.5%	33.3%	29.5%
計	例数	10	12	15	7	12	7	17	15	13	11	16(6)	8(4)	8(4)	15(6)	166
	構成割合	100.0%	100.0%	100.0%	100.0%	100.0%	100.0%	100.0%	100.0%	100.0%	100.0%	100.0%	100.0%	100.0%	100.0%	100.0%

表1-7-2-8 児童相談所における虐待についての認識（心中による虐待死）

区分		第3次	第4次	第5次	第6次	第7次	第8次	第9次	第10次	第11次	第12次	第13次	第14次	第15次	第16次	総数
虐待の認識があり、対応していた	例数	0	2	0	0	2	0	0	2	0	1	4(0)	1(0)	0(0)	0(0)	12
	構成割合	0.0%	25.0%	0.0%	0.0%	33.3%	0.0%	0.0%	20.0%	0.0%	33.3%	44.4%	25.0%	0.0%	0.0%	20.0%
虐待の可能性は認識していたが、確定していなかった	例数	0	0	0	0	1	1	2	1	1	0	2(0)	0(0)	0(0)	0(0)	8
	構成割合	0.0%	0.0%	0.0%	0.0%	16.7%	20.0%	40.0%	10.0%	25.0%	0.0%	22.2%	0.0%	0.0%	0.0%	13.3%
虐待の認識はなかった	例数	1	6	2	2	3	4	3	7	3	2	3(0)	3(1)	0(0)	1(0)	40
	構成割合	100.0%	75.0%	100.0%	100.0%	50.0%	80.0%	60.0%	70.0%	75.0%	66.7%	33.3%	75.0%	0.0%	100.0%	66.7%
計	例数	1	8	2	2	6	5	5	10	4	3	9(0)	4(1)	0(0)	1(0)	60
	構成割合	100.0%	100.0%	100.0%	100.0%	100.0%	100.0%	100.0%	100.0%	100.0%	100.0%	100.0%	100.0%	0.0%	100.0%	100.0%

カ 児童相談所におけるリスク判定の定期的な見直し状況

児童相談所が関与した事例におけるリスク判定の見直し状況について、心中以外の虐待死事例では、定期的な見直しを「行った」が3例(20.0%)、「行わなかった」が12例(80.0%)であった。

第5次報告から第16次報告までの心中以外の虐待死事例の累計は、定期的な見直しを「行った」が42例(29.2%)、「行わなかった」が101例(70.1%)であった。また、心中による虐待死事例の累計は、定期的な見直しを「行った」が8例(15.7%)、「行わなかった」が43例(84.3%)であった。

表1-7-2-9 児童相談所におけるリスク判定の定期的な見直し状況 (心中以外の虐待死)

区分		第5次	第6次	第7次	第8次	第9次	第10次	第11次	第12次	第13次	第14次	第15次	第16次	総数
行った	例数	4	0	2	1	5	5	4	4	8(5)	3(2)	3(1)	3(1)	42
	構成割合	26.7%	0.0%	16.7%	14.3%	29.4%	33.3%	30.8%	36.4%	50.0%	37.5%	37.5%	20.0%	29.2%
行わなかった	例数	11	7	10	5	12	10	9	7	8(1)	5(2)	5(3)	12(5)	101
	構成割合	73.3%	100.0%	83.3%	71.4%	70.6%	66.7%	69.2%	63.6%	50.0%	62.5%	62.5%	80.0%	70.1%
不明	例数	0	0	0	1	0	0	0	0	0(0)	0(0)	0(0)	0(0)	1
	構成割合	0.0%	0.0%	0.0%	14.3%	0.0%	0.0%	0.0%	0.0%	0.0%	0.0%	0.0%	0.0%	0.7%
計	例数	15	7	12	7	17	15	13	11	16(6)	8(4)	8(4)	15(6)	144
	構成割合	100.0%	100.0%	100.0%	100.0%	100.0%	100.0%	100.0%	100.0%	100.0%	100.0%	100.0%	100.0%	100.0%

表1-7-2-10 児童相談所におけるリスク判定の定期的な見直し状況 (心中による虐待死)

区分		第5次	第6次	第7次	第8次	第9次	第10次	第11次	第12次	第13次	第14次	第15次	第16次	総数
行った	例数	0	0	1	0	0	2	0	0	4(0)	1(0)	0(0)	0(0)	8
	構成割合	0.0%	0.0%	16.7%	0.0%	0.0%	20.0%	0.0%	0.0%	44.4%	25.0%	0.0%	0.0%	15.7%
行わなかった	例数	2	2	5	5	5	8	4	3	5(0)	3(1)	0(0)	1(0)	43
	構成割合	100.0%	100.0%	83.3%	100.0%	100.0%	80.0%	100.0%	100.0%	55.6%	75.0%	0.0%	100.0%	84.3%
不明	例数	0	0	0	0	0	0	0	0	0(0)	0(0)	0(0)	0(0)	0
	構成割合	0.0%	0.0%	0.0%	0.0%	0.0%	0.0%	0.0%	0.0%	0.0%	0.0%	0.0%	0.0%	0.0%
計	例数	2	2	6	5	5	10	4	3	9(0)	4(1)	0(0)	1(0)	51
	構成割合	100.0%	100.0%	100.0%	100.0%	100.0%	100.0%	100.0%	100.0%	100.0%	100.0%	0.0%	100.0%	100.0%

キ 児童相談所による子どもとの接触状況

児童相談所が関与した事例における児童相談所による子どもとの接触状況について、心中以外の虐待死事例では、接触が「なし」が4例（有効割合 28.6%）、「あり」が10例（同 71.4%）であった。接触があった事例の状況は、「初回面接（訪問）時のみ」「その他」がそれぞれ3例（同 21.4%）と最も多かった。

表1-7-2-11 児童相談所による子どもとの接触状況

区分		心中以外の虐待死			心中による虐待死(未遂含む)		
		例数	構成割合	有効割合	例数	構成割合	有効割合
なし		4 (1)	26.7%	28.6%	0 (0)	0.0%	0.0%
あり		10 (5)	66.7%	71.4%	1 (0)	100.0%	100.0%
内訳 (再掲)	初回面接(訪問)時のみ	3 (1)	20.0%	21.4%	1 (0)	100.0%	100.0%
	週1回程度	1 (1)	6.7%	7.1%	0 (0)	0.0%	0.0%
	2週間に1回程度	1 (1)	6.7%	7.1%	0 (0)	0.0%	0.0%
	3週間に1回程度	0 (0)	0.0%	0.0%	0 (0)	0.0%	0.0%
	1か月に1回程度	1 (1)	6.7%	7.1%	0 (0)	0.0%	0.0%
	2か月に1回程度	1 (1)	6.7%	7.1%	0 (0)	0.0%	0.0%
	3か月に1回程度	0 (0)	0.0%	0.0%	0 (0)	0.0%	0.0%
	その他	3 (0)	20.0%	21.4%	0 (0)	0.0%	0.0%
小計		14 (6)	93.3%	100.0%	1 (0)	100.0%	100.0%
不明		1 (0)	6.7%		0 (0)	0.0%	
計		15 (6)	100.0%	100.0%	1 (0)	100.0%	100.0%

ク 児童相談所による最終安全確認の時期

児童相談所が関与した事例における児童相談所による最終安全確認を行っていた時期について、心中以外の虐待死事例では、安全確認を行った時期が「死亡前の1週間未満」が6例（40.0%）で最も多く、次いで「死亡前の1週間～1か月未満」が4例（26.7%）であった。

表1-7-2-12 児童相談所による最終安全確認の時期

区分	心中以外の虐待死		心中による虐待死(未遂含む)	
	例数	構成割合	例数	構成割合
死亡前の1週間未満	6 (3)	40.0%	0 (0)	0.0%
死亡前の1週間～1か月未満	4 (1)	26.7%	0 (0)	0.0%
死亡前の1か月～3か月未満	3 (2)	20.0%	0 (0)	0.0%
死亡前の3か月～半年未満	0 (0)	0.0%	0 (0)	0.0%
死亡前の半年以上	2 (0)	13.3%	1 (0)	100.0%
小計	15 (6)	100.0%	1 (0)	100.0%
不明・未記入	0 (0)	0.0%	0 (0)	0.0%
計	15 (6)	100.0%	1 (0)	100.0%

ケ 児童相談所による安全確認方法

児童相談所が関与した事例における児童相談所による安全確認方法について、心中以外の虐待死事例では、「定期的に訪問し安全確認」が3例（20.0%）、「その他」が7例（46.7%）等であった。「その他」には、「関係機関からの情報収集」「入院先での安全確認」等の事例があった。

表1-7-2-13 児童相談所による安全確認方法

区分	心中以外の虐待死		心中による虐待死(未遂含む)	
	例数	構成割合	例数	構成割合
不定期に電話にて安全確認	2 (0)	13.3%	0 (0)	0.0%
不定期に訪問して安全確認	2 (1)	13.3%	0 (0)	0.0%
定期的に電話にて安全確認	1 (1)	6.7%	0 (0)	0.0%
定期的に訪問し安全確認	3 (2)	20.0%	0 (0)	0.0%
その他	7 (2)	46.7%	1 (0)	100.0%
計	15 (6)	100.0%	1 (0)	100.0%

③ 市町村（虐待対応担当部署）の関与

ア 市町村（虐待対応担当部署）の関与状況

市町村の虐待対応担当部署の関与状況について、心中以外の虐待死事例では、関与「あり」が16例（31.4%）、「なし」が34例（66.7%）であった。3歳未満と3歳以上に分けてみると、3歳未満では市町村の関与「あり」が14例（有効割合45.2%）、「なし」が17例（同54.8%）、3歳以上では市町村の関与「あり」が1例（同10.0%）、「なし」が9例（同90.0%）であった。第1次報告から第16次報告までの推移をみると、第1次報告を除き、関与がない事例が多い傾向が見られた。

また、心中による虐待死事例では、関与「あり」が2例（15.4%）、「なし」が10例（76.9%）であった。第2次報告から第16次報告までの累計をみると、市町村の関与がある事例は1割強と少なかった。

表1-7-3-1 市町村(虐待対応担当部署)の関与の有無(心中以外の虐待死)

区分	第1次	第2次	第3次	第4次	第5次	第6次	第7次	第8次	第9次	第10次	第11次	第12次	第13次	第14次	第15次	第16次	総数	
あり	例数	19	12	11	9	15	3	12	10	16	13	10	12	19(6)	12(6)	9(3)	16(8)	198
	構成割合	79.2%	25.0%	21.6%	17.3%	20.5%	4.7%	25.5%	22.2%	28.6%	26.5%	27.8%	27.9%	39.6%	24.5%	18.0%	31.4%	25.2%
なし	例数	5	29	35	38	54	60	35	35	40	35	26	30	29(2)	37(12)	39(19)	34(14)	561
	構成割合	20.8%	60.4%	68.6%	73.1%	74.0%	93.8%	74.5%	77.8%	71.4%	71.4%	72.2%	69.8%	60.4%	75.5%	78.0%	66.7%	71.4%
不明	例数	0	7	5	5	4	1	0	0	0	1	0	1	0(0)	0(0)	2(1)	1(0)	27
	構成割合	0.0%	14.6%	9.8%	9.6%	5.5%	1.6%	0.0%	0.0%	0.0%	2.0%	0.0%	2.3%	0.0%	0.0%	4.0%	2.0%	3.4%
計	例数	24	48	51	52	73	64	47	45	56	49	36	43	48(8)	49(18)	50(23)	51(22)	786
	構成割合	100.0%	100.0%	100.0%	100.0%	100.0%	100.0%	100.0%	100.0%	100.0%	100.0%	100.0%	100.0%	100.0%	100.0%	100.0%	100.0%	100.0%

表1-7-3-2 市町村(虐待対応担当部署)の関与の有無(3歳未満と3歳以上)(心中以外の虐待死)

区分	第15次									第16次								
	3歳未満			3歳以上			不明			3歳未満			3歳以上			不明		
	例数	構成割合	有効割合	例数	構成割合	有効割合	例数	構成割合	有効割合	例数	構成割合	有効割合	例数	構成割合	有効割合	例数	構成割合	有効割合
あり	5(3)	13.9%	14.7%	4(0)	44.4%	44.4%	0(0)	0.0%	0.0%	14(8)	45.2%	45.2%	1(0)	10.0%	10.0%	1(0)	10.0%	11.1%
なし	29(13)	80.6%	85.3%	5(2)	55.6%	55.6%	5(4)	100.0%	100.0%	17(7)	54.8%	54.8%	9(3)	90.0%	90.0%	8(4)	80.0%	88.9%
小計	34(16)	94.4%	100.0%	9(2)	100.0%	100.0%	5(4)	100.0%	100.0%	31(15)	100.0%	100.0%	10(3)	100.0%	100.0%	9(4)	90.0%	100.0%
不明	2(1)	5.6%	/	0(0)	0.0%	/	0(0)	0.0%	/	0(0)	0.0%	/	0(0)	0.0%	/	1(0)	10.0%	/
計	36(17)	100.0%	100.0%	9(2)	100.0%	100.0%	5(4)	100.0%	100.0%	31(15)	100.0%	100.0%	10(3)	100.0%	100.0%	10(4)	100.0%	100.0%

表1-7-3-3 市町村(虐待対応担当部署)の関与の有無(心中による虐待死)

区分	第1次	第2次	第3次	第4次	第5次	第6次	第7次	第8次	第9次	第10次	第11次	第12次	第13次	第14次	第15次	第16次	総数	
あり	例数	-	2	3	4	1	1	4	5	4	8	4	4	11(0)	0(0)	1(0)	2(0)	54
	構成割合	-	40.0%	15.8%	8.3%	2.4%	2.3%	13.3%	13.5%	13.8%	27.6%	14.8%	19.0%	45.8%	0.0%	12.5%	15.4%	13.7%
なし	例数	-	3	11	38	37	39	26	32	25	21	23	17	13(0)	18(2)	7(0)	10(2)	320
	構成割合	-	60.0%	57.9%	79.2%	88.1%	90.7%	86.7%	86.5%	86.2%	72.4%	85.2%	81.0%	54.2%	100.0%	87.5%	76.9%	81.4%
不明	例数	-	0	5	6	4	3	0	0	0	0	0	0(0)	0(0)	0(0)	1(0)	19	
	構成割合	-	0.0%	26.3%	12.5%	9.5%	7.0%	0.0%	0.0%	0.0%	0.0%	0.0%	0.0%	0.0%	0.0%	0.0%	7.7%	4.8%
計	例数	-	5	19	48	42	43	30	37	29	29	27	21	24(0)	18(2)	8(0)	13(2)	393
	構成割合	-	100.0%	100.0%	100.0%	100.0%	100.0%	100.0%	100.0%	100.0%	100.0%	100.0%	100.0%	100.0%	100.0%	100.0%	100.0%	100.0%

イ 市町村（虐待対応担当部署）における相談種別

市町村の虐待対応担当部署が関与した事例における相談種別（複数回答）について、心中以外の虐待死事例では、「虐待相談」が9例（56.3%）と最も多く、次いで「虐待以外の養護相談」が4例（25.0%）であった。

表1-7-3-4 市町村（虐待対応担当部署）における相談種別（複数回答）

区分	第15次				第16次			
	心中以外の虐待死(9例)		心中による虐待死(未遂含む)(1例)		心中以外の虐待死(16例)		心中による虐待死(未遂含む)(2例)	
	例数	構成割合	例数	構成割合	例数	構成割合	例数	構成割合
虐待相談	5 (2)	55.6%	1 (0)	0.0%	9 (5)	56.3%	1 (0)	0.0%
虐待以外の養護相談	4 (1)	44.4%	0 (0)	0.0%	4 (2)	25.0%	1 (0)	0.0%
障害相談	0 (0)	0.0%	0 (0)	0.0%	0 (0)	0.0%	0 (0)	0.0%
非行相談	0 (0)	0.0%	0 (0)	0.0%	0 (0)	0.0%	0 (0)	0.0%
育成相談	0 (0)	0.0%	0 (0)	0.0%	1 (1)	6.3%	0 (0)	0.0%
保健相談	0 (0)	0.0%	0 (0)	0.0%	1 (0)	6.3%	0 (0)	0.0%
その他	1 (0)	11.1%	0 (0)	0.0%	2 (0)	12.5%	0 (0)	0.0%

ウ 市町村（虐待対応担当部署）の相談受付経路

市町村の虐待対応担当部署で関与した事例における相談受付経路（複数回答）について、心中以外の虐待死事例では、「都道府県・市町村」が7例（43.8%）で最も多く、次いで「保健所または保健センター」「医療機関」がそれぞれ6例（37.5%）であった。

表1-7-3-5 市町村の相談受付経路（複数回答）

区分	心中以外の虐待死(16例)		心中による虐待死(未遂含む)(2例)	
	例数	構成割合	例数	構成割合
都道府県・市町村	7 (3)	43.8%	2 (0)	100.0%
児童家庭支援センター	0 (0)	0.0%	0 (0)	0.0%
児童福祉施設・指定医療機関	1 (1)	6.3%	0 (0)	0.0%
警察	1 (0)	6.3%	0 (0)	0.0%
家庭裁判所	0 (0)	0.0%	0 (0)	0.0%
保健所または保健センター	6 (4)	37.5%	0 (0)	0.0%
医療機関	6 (2)	37.5%	1 (0)	50.0%
産婦人科	1 (0)	6.3%	0 (0)	0.0%
小児科	2 (1)	12.5%	1 (0)	50.0%
内科	0 (0)	0.0%	0 (0)	0.0%
精神科	1 (0)	6.3%	0 (0)	0.0%
整形外科	0 (0)	0.0%	0 (0)	0.0%
脳神経外科	0 (0)	0.0%	0 (0)	0.0%
救急外来	0 (0)	0.0%	0 (0)	0.0%
歯科	0 (0)	0.0%	0 (0)	0.0%
その他	2 (1)	12.5%	0 (0)	0.0%
学校等	2 (0)	12.5%	0 (0)	0.0%
里親	0 (0)	0.0%	0 (0)	0.0%
配偶者暴力相談支援センター	1 (0)	6.3%	0 (0)	0.0%
家族・親戚	1 (1)	6.3%	0 (0)	0.0%
近隣、知人	0 (0)	0.0%	0 (0)	0.0%
子ども本人	0 (0)	0.0%	0 (0)	0.0%
民間団体	0 (0)	0.0%	0 (0)	0.0%
その他	1 (0)	6.3%	0 (0)	0.0%

④ 児童相談所と市町村（虐待対応担当部署）の関与の状況

児童相談所と市町村の虐待対応担当部署の関与の状況について、心中以外の虐待死事例では、「児童相談所と市町村（虐待対応担当部署）の両方」の関与があった事例が 10 例（47.6%）、「市町村（虐待対応担当部署）のみ」関与があった事例が 6 例（28.6%）であった。

また、心中による虐待死事例では、「児童相談所と市町村（虐待対応担当部署）の両方」「市町村（虐待対応担当部署）のみ」の関与があった事例がそれぞれ 1 例（50.0%）であった。

表 1 - 7 - 4 児童相談所と市町村（虐待対応担当部署）の関与の状況

区分	第15次				第16次			
	心中以外の虐待死		心中による虐待死 (未遂を含む)		心中以外の虐待死		心中による虐待死 (未遂を含む)	
	例数	構成割合	例数	構成割合	例数	構成割合	例数	構成割合
児童相談所のみ	2 (2)	18.2%	0 (0)	0.0%	5 (2)	23.8%	0 (0)	0.0%
市町村(虐待対応担当部署)のみ	3 (1)	27.3%	1 (0)	100.0%	6 (4)	28.6%	1 (0)	50.0%
児童相談所と市町村(虐待対応担当部署)の両方	6 (2)	54.5%	0 (0)	0.0%	10 (4)	47.6%	1 (0)	50.0%
計	11 (5)	100.0%	1 (0)	100.0%	21 (10)	100.0%	2 (0)	100.0%

⑤ その他の関係機関の関与の状況

児童相談所と市町村（虐待対応担当部署）を除いた、その他の関係機関の関与の状況について、心中以外の虐待死事例では、「市町村の母子保健担当部署」は、関与があったものの虐待の認識を持たずに対応していた「関与あり／虐待の認識なし」の事例が23例（45.1%）で、他の機関と比較して最も多く、また、虐待の認識がありながら関与していた「関与あり／虐待の認識あり」の事例についても8例（15.7%）で他の機関と比較して最も多かった。また、「医療機関」についても、「関与あり／虐待の認識なし」が19例（37.3%）、「関与あり／虐待の認識あり」が5例（9.8%）であった。3歳未満と3歳以上に分けてみると、3歳未満では、「いずれかの関与あり」の事例は25例（有効割合83.3%）、「全く関与なし」が5例（同16.7%）であり、3歳以上では、「いずれかの関与あり」9例（同90.0%）、「全く関与なし」が1例（同10.0%）であった。

また、心中による虐待死事例では、「関与あり／虐待の認識なし」の事例が、「市町村の母子保健担当部署」で7例（53.8%）と最も多く、次いで「養育機関・療育機関」「医療機関」がそれぞれ6例（46.2%）であった。「関与あり／虐待の認識あり」の事例は、「養育機関・教育機関」が1例（7.7%）であった。

【参考事例】

<市町村（母子保健担当部署）のみが関与していた事例>

○2歳女兒（実母による身体的虐待で死亡）

実母が、止めようとする実父を振り切って自宅ベランダから本児を落とし、本児が死亡。出産後から実母の精神的不安定さがみられたため母子保健担当部署が継続支援しており、本児の1歳6か月児健康診査時は問題が見られなかった。事件発生後、実父は「実母が精神的に不安定で入院させることも考えていた」、実母は「子どものしつけや教育への悩みから逃れたかった」と話していた。

表1-7-5-1 その他の関係機関の関与状況（心中以外の虐待死）（複数回答）（不明を除く）

区分	第4次			第5次			第6次			第7次			第8次			第9次			第10次					
	関与なし	関与あり/ 虐待の認識なし	関与あり/ 虐待の認識あり	関与なし	関与あり/ 虐待の認識なし	関与あり/ 虐待の認識あり	関与なし	関与あり/ 虐待の認識なし	関与あり/ 虐待の認識あり	関与なし	関与あり/ 虐待の認識なし	関与あり/ 虐待の認識あり	関与なし	関与あり/ 虐待の認識なし	関与あり/ 虐待の認識あり	関与なし	関与あり/ 虐待の認識なし	関与あり/ 虐待の認識あり	関与なし	関与あり/ 虐待の認識なし	関与あり/ 虐待の認識あり			
	上段:例数 下段:構成割合 (32例)			上段:例数 下段:構成割合 (73例)			上段:例数 下段:構成割合 (64例)			上段:例数 下段:構成割合 (47例)			上段:例数 下段:構成割合 (45例)			上段:例数 下段:構成割合 (56例)			上段:例数 下段:構成割合 (40例)					
福祉事務所	30	8	6	48	9	4	54	4	3	38	5	3	37	6	0	40	10	5	37	7	3			
	57.7%	15.4%	11.5%	65.8%	12.3%	5.5%	84.4%	6.3%	4.7%	80.9%	10.6%	6.4%	82.2%	13.3%	0.0%	71.4%	17.9%	8.9%	75.5%	14.3%	6.1%			
家庭児童相談室	37	3	5	52	8	4	60	0	1	38	4	4	36	1	2	49	2	4	43	1	4			
	71.2%	5.8%	9.6%	71.2%	11.0%	5.5%	93.8%	0.0%	1.6%	80.9%	8.5%	8.5%	80.0%	2.2%	4.4%	87.5%	3.6%	7.1%	87.8%	2.0%	8.2%			
民生児童委員	36	1	3	50	0	4	57	0	0	41	2	3	33	1	1	42	8	3	40	1	2			
	69.2%	1.9%	5.8%	68.5%	0.0%	5.5%	89.1%	0.0%	0.0%	87.2%	4.3%	6.4%	73.3%	2.2%	2.2%	75.0%	14.3%	5.4%	81.6%	2.0%	4.1%			
保健所	36	3	2	52	5	3	54	3	3	37	7	2	36	4	1	49	6	1	40	5	2			
	69.2%	5.8%	3.8%	71.2%	6.8%	4.1%	84.4%	4.7%	4.7%	78.7%	14.9%	4.3%	80.0%	8.9%	2.2%	87.5%	10.7%	1.8%	81.6%	10.2%	4.1%			
市町村の 母子保健担当部署	22	18	5	28	25	7	43	13	2	22	17	7	22	18	2	25	24	7	20	19	8			
	42.3%	34.6%	9.6%	38.4%	34.2%	9.6%	67.2%	20.3%	3.1%	46.8%	36.2%	14.9%	48.9%	40.0%	4.4%	44.6%	42.9%	12.5%	40.8%	38.8%	16.3%			
養育機関 ・教育機関	-	-	-	52	9	4	49	7	4	34	7	5	32	5	4	37	7	11	29	13	4			
	-	-	-	71.2%	12.3%	5.5%	76.6%	10.9%	6.3%	72.3%	14.9%	10.6%	71.1%	11.1%	8.9%	66.1%	12.5%	19.6%	59.2%	26.5%	8.2%			
医療機関	23	13	3	32	14	6	25	17	6	28	11	2	14	15	3	31	15	7	23	10	6			
	44.2%	25.0%	5.8%	43.8%	19.2%	8.2%	39.1%	26.6%	9.4%	59.6%	23.4%	4.3%	31.1%	33.3%	6.7%	55.4%	26.8%	12.5%	46.9%	20.4%	12.2%			
助産師	38	1	1	50	1	0	47	1	0	36	3	0	29	1	0	48	2	0	41	2	1			
	73.1%	1.9%	1.9%	68.5%	1.4%	0.0%	73.4%	1.6%	0.0%	76.6%	6.4%	0.0%	64.4%	2.2%	0.0%	85.7%	3.6%	0.0%	83.7%	4.1%	2.0%			
警察	38	2	1	50	4	3	52	2	0	43	0	2	39	2	1	46	3	6	39	3	5			
	73.1%	3.8%	1.9%	68.5%	5.4%	4.1%	81.3%	3.1%	0.0%	91.5%	0.0%	4.3%	86.7%	4.4%	2.2%	82.1%	5.4%	10.7%	79.6%	6.1%	10.2%			
婦人相談所	-	-	-	-	-	-	-	-	-	-	-	-	32	0	0	49	1	1	45	1	0			
	-	-	-	-	-	-	-	-	-	-	-	-	71.1%	0.0%	0.0%	87.5%	1.8%	1.8%	91.8%	2.0%	0.0%			
配偶者暴力相談支 援センター	-	-	-	-	-	-	-	-	-	-	-	-	-	-	-	-	-	-	-	-	-			

区分	第11次			第12次			第13次			第14次			第15次			第16次		
	関与なし	関与あり/ 虐待の認識なし	関与あり/ 虐待の認識あり	関与なし	関与あり/ 虐待の認識なし	関与あり/ 虐待の認識あり	関与なし	関与あり/ 虐待の認識なし	関与あり/ 虐待の認識あり	関与なし	関与あり/ 虐待の認識なし	関与あり/ 虐待の認識あり	関与なし	関与あり/ 虐待の認識なし	関与あり/ 虐待の認識あり	関与なし	関与あり/ 虐待の認識なし	関与あり/ 虐待の認識あり
	上段:例数 下段:構成割合 (30例)			上段:例数 下段:構成割合 (43例)			上段:例数 下段:構成割合 (48例)			上段:例数 下段:構成割合 (49例)			上段:例数 下段:構成割合 (50例)			上段:例数 下段:構成割合 (51例)		
福祉事務所	27	8	1	33	8	1	37(4)	7(2)	3(2)	37(11)	6(3)	5(3)	43(18)	3(2)	1(1)	38(16)	5(2)	4(2)
	75.0%	22.2%	2.8%	76.7%	18.6%	2.3%	77.1%	14.6%	6.3%	75.5%	12.2%	10.2%	87.8%	6.1%	2.0%	74.5%	9.8%	7.8%
家庭児童相談室	33	0	2	35	4	2	34(5)	8(1)	5(2)	42(14)	1(0)	6(4)	45(21)	1(0)	2(1)	39(17)	7(3)	3(1)
	91.7%	0.0%	5.6%	81.4%	9.3%	4.7%	70.8%	16.7%	10.4%	85.7%	2.0%	12.2%	91.8%	2.0%	4.1%	76.5%	13.7%	5.9%
民生児童委員	31	0	1	37	1	1	41(8)	4(0)	0(0)	44(15)	1(1)	1(0)	41(18)	1(1)	1(0)	41(17)	2(2)	0(0)
	86.1%	0.0%	2.8%	86.0%	2.3%	2.3%	85.4%	8.3%	0.0%	89.8%	2.0%	2.0%	83.7%	2.0%	2.0%	80.4%	3.9%	0.0%
保健所	32	3	1	39	1	0	43(7)	3(1)	0(0)	45(17)	3(0)	1(1)	46(20)	1(1)	0(0)	40(18)	4(1)	0(0)
	88.9%	8.3%	2.8%	90.7%	2.3%	0.0%	89.6%	6.3%	0.0%	91.8%	6.1%	2.0%	93.9%	2.0%	0.0%	78.4%	7.8%	0.0%
市町村の 母子保健担当部署	12	17	7	14	20	8	15(2)	23(1)	9(5)	21(8)	20(6)	8(4)	25(16)	19(4)	5(3)	17(7)	23(8)	8(6)
	33.3%	47.2%	19.4%	32.6%	46.5%	18.6%	31.3%	47.9%	18.8%	42.9%	40.8%	16.3%	51.0%	38.8%	10.2%	33.3%	45.1%	15.7%
養育機関 ・教育機関	30	5	1	27	10	3	33(4)	8(1)	5(3)	40(13)	4(2)	4(2)	38(19)	8(3)	1(0)	36(17)	8(2)	4(2)
	83.3%	13.9%	2.8%	62.8%	23.3%	7.0%	68.8%	16.7%	10.4%	81.6%	8.2%	8.2%	77.6%	16.3%	2.0%	70.6%	15.7%	7.8%
医療機関	12	13	7	21	12	5	22(4)	17(1)	6(3)	20(7)	16(5)	6(2)	28(15)	13(3)	3(2)	20(9)	19(7)	5(3)
	33.3%	36.1%	19.4%	48.8%	27.9%	11.6%	45.8%	35.4%	12.5%	40.8%	32.7%	12.2%	57.1%	26.5%	6.1%	39.2%	37.3%	9.8%
助産師	27	3	1	37	1	0	42(8)	1(0)	1(0)	43(17)	3(0)	0(0)	44(20)	1(0)	0(0)	40(19)	3(0)	0(0)
	75.0%	8.3%	2.8%	86.0%	2.3%	0.0%	87.5%	2.1%	2.1%	87.8%	6.1%	0.0%	89.8%	2.0%	0.0%	78.4%	5.9%	0.0%
警察	28	2	5	34	6	2	39(6)	4(1)	2(1)	47(17)	1(0)	1(1)	39(20)	3(0)	4(2)	40(17)	1(0)	0(0)
	77.8%	5.6%	13.9%	79.1%	14.0%	4.7%	81.3%	8.3%	4.2%	95.9%	2.0%	2.0%	79.6%	6.1%	8.2%	78.4%	2.0%	0.0%
婦人相談所	34	0	0	38	1	1	44(8)	0(0)	1(0)	47(17)	1(0)	0(0)	45(20)	0(0)	1(1)	43(19)	0(0)	1(0)
	94.4%	0.0%	0.0%	88.4%	2.3%	2.3%	91.7%	0.0%	2.1%	95.9%	2.0%	0.0%	91.8%	0.0%	2.0%	84.3%	0.0%	2.0%
配偶者暴力相談支 援センター	-	-	-	-	-	-	-	-	-	-	-	-	-	-	-	44(19)	0(0)	1(0)
	-	-	-	-	-	-	-	-	-	-	-	-	-	-	-	86.3%	0.0%	2.0%

表1-7-5-2 その他の関係機関の関与状況（心中による虐待死）（複数回答）（不明を除く）

区分	第4次			第5次			第6次			第7次			第8次			第9次			第10次		
	関与なし	関与あり/ 虐待の認識なし	関与あり/ 虐待の認識あり	関与なし	関与あり/ 虐待の認識なし	関与あり/ 虐待の認識あり	関与なし	関与あり/ 虐待の認識なし	関与あり/ 虐待の認識あり	関与なし	関与あり/ 虐待の認識なし	関与あり/ 虐待の認識あり	関与なし	関与あり/ 虐待の認識なし	関与あり/ 虐待の認識あり	関与なし	関与あり/ 虐待の認識なし	関与あり/ 虐待の認識あり	関与なし	関与あり/ 虐待の認識なし	関与あり/ 虐待の認識あり
	上段:例数	下段:構成割合	構成割合	上段:例数	下段:構成割合	構成割合	上段:例数	下段:構成割合	構成割合	上段:例数	下段:構成割合	構成割合	上段:例数	下段:構成割合	構成割合	上段:例数	下段:構成割合	構成割合	上段:例数	下段:構成割合	構成割合
福祉事務所	35	5	0	28	1	0	32	7	0	22	6	0	24	9	0	25	4	0	18	8	3
	72.9%	10.4%	0.0%	66.7%	2.4%	0.0%	74.4%	16.3%	0.0%	73.3%	20.0%	0.0%	64.9%	24.3%	0.0%	86.2%	13.8%	0.0%	62.1%	27.6%	10.3%
家庭児童相談室	36	2	0	31	1	0	37	2	0	25	3	1	27	4	1	26	3	1	24	4	1
	75.0%	4.2%	0.0%	73.8%	2.4%	0.0%	86.0%	4.7%	0.0%	83.3%	10.0%	3.3%	73.0%	10.8%	2.7%	89.7%	10.3%	3.4%	82.8%	13.8%	3.4%
民生児童委員	33	0	0	23	0	0	32	2	0	23	0	1	28	0	0	24	1	0	25	1	0
	68.8%	0.0%	0.0%	54.8%	0.0%	0.0%	74.4%	4.7%	0.0%	76.7%	0.0%	3.3%	75.7%	0.0%	0.0%	82.8%	3.4%	0.0%	86.2%	3.4%	0.0%
保健所	31	5	0	15	13	0	37	2	0	25	2	0	28	5	1	26	3	0	22	6	0
	64.6%	10.4%	0.0%	35.7%	31.0%	0.0%	86.0%	4.7%	0.0%	83.3%	6.7%	0.0%	75.7%	13.5%	2.7%	89.7%	10.3%	0.0%	75.9%	20.7%	0.0%
市町村の 母子保健担当部署	27	7	2	15	13	0	28	11	0	11	16	0	18	17	0	15	16	2	8	19	1
	56.3%	14.6%	4.2%	35.7%	31.0%	0.0%	65.1%	25.6%	0.0%	36.7%	53.3%	0.0%	48.6%	45.9%	0.0%	51.7%	55.2%	6.9%	27.6%	65.5%	3.4%
養育機関 教育機関	-	-	-	18	14	0	20	16	0	16	9	1	15	17	0	6	17	0	10	16	3
	-	-	-	42.9%	33.3%	0.0%	46.5%	37.2%	0.0%	53.3%	30.0%	3.3%	40.5%	45.9%	0.0%	20.7%	58.6%	0.0%	34.5%	55.2%	10.3%
医療機関	16	8	2	12	7	0	20	6	0	9	9	1	16	8	1	9	10	1	6	17	0
	33.3%	16.7%	4.2%	28.6%	16.7%	0.0%	46.5%	14.0%	0.0%	30.0%	30.0%	3.3%	43.2%	21.6%	2.7%	31.0%	34.5%	3.4%	20.7%	58.6%	0.0%
助産師	28	1	0	19	1	0	28	1	0	21	1	0	24	2	0	19	3	0	24	0	0
	58.3%	2.1%	0.0%	45.2%	2.4%	0.0%	65.1%	2.3%	0.0%	70.0%	3.3%	0.0%	64.9%	5.4%	0.0%	65.5%	10.3%	0.0%	82.8%	0.0%	0.0%
警察	26	3	0	22	0	0	35	0	0	21	0	1	33	1	0	24	4	1	28	0	1
	54.2%	6.3%	0.0%	52.4%	0.0%	0.0%	81.4%	0.0%	0.0%	70.0%	0.0%	3.3%	89.2%	2.7%	0.0%	82.8%	13.8%	3.4%	96.6%	0.0%	3.4%
婦人相談所	-	-	-	-	-	-	-	-	-	-	-	-	75.7%	0.0%	0.0%	82.8%	3.4%	0.0%	100.0%	0.0%	0.0%
配偶者暴力相談支 援センター	-	-	-	-	-	-	-	-	-	-	-	-	-	-	-	-	-	-	-	-	-

区分	第11次			第12次			第13次			第14次			第15次			第16次		
	関与なし	関与あり/ 虐待の認識なし	関与あり/ 虐待の認識あり	関与なし	関与あり/ 虐待の認識なし	関与あり/ 虐待の認識あり	関与なし	関与あり/ 虐待の認識なし	関与あり/ 虐待の認識あり	関与なし	関与あり/ 虐待の認識なし	関与あり/ 虐待の認識あり	関与なし	関与あり/ 虐待の認識なし	関与あり/ 虐待の認識あり	関与なし	関与あり/ 虐待の認識なし	関与あり/ 虐待の認識あり
	上段:例数	下段:構成割合	構成割合	上段:例数	下段:構成割合	構成割合	上段:例数	下段:構成割合	構成割合	上段:例数	下段:構成割合	構成割合	上段:例数	下段:構成割合	構成割合	上段:例数	下段:構成割合	構成割合
福祉事務所	19	8	0	16	5	0	12 (0)	7 (0)	5 (0)	11 (1)	7 (1)	0 (0)	5 (0)	2 (0)	1 (0)	11 (3)	1 (0)	0 (0)
	70.4%	29.6%	0.0%	76.2%	23.8%	0.0%	50.0%	29.2%	20.8%	61.1%	38.9%	0.0%	27.8%	11.1%	5.6%	84.6%	7.7%	0.0%
家庭児童相談室	24	3	0	16	5	0	16 (0)	4 (0)	4 (0)	18 (2)	0 (0)	0 (0)	6 (0)	1 (0)	1 (0)	11 (3)	1 (0)	0 (0)
	88.9%	11.1%	0.0%	76.2%	23.8%	0.0%	66.7%	16.7%	16.7%	100.0%	0.0%	0.0%	75.0%	12.5%	12.5%	84.6%	7.7%	0.0%
民生児童委員	21	2	0	12	4	0	20 (0)	1 (0)	1 (0)	17 (2)	1 (0)	0 (0)	7 (0)	1 (0)	0 (0)	10 (3)	1 (0)	0 (0)
	77.8%	7.4%	0.0%	57.1%	19.0%	0.0%	83.3%	4.2%	4.2%	94.4%	5.6%	0.0%	87.5%	12.5%	0.0%	76.9%	7.7%	0.0%
保健所	26	1	0	17	3	0	21 (0)	1 (0)	2 (0)	18 (2)	0 (0)	0 (0)	8 (0)	0 (0)	0 (0)	9 (2)	2 (1)	0 (0)
	96.3%	3.7%	0.0%	81.0%	14.3%	0.0%	87.5%	4.2%	8.3%	100.0%	0.0%	0.0%	100.0%	0.0%	0.0%	69.2%	15.4%	0.0%
市町村の 母子保健担当部署	12	15	0	5	16	0	5 (0)	14 (0)	5 (0)	10 (1)	7 (1)	0 (0)	4 (0)	4 (0)	0 (0)	4 (1)	7 (2)	0 (0)
	44.4%	55.6%	0.0%	23.8%	76.2%	0.0%	20.8%	58.3%	20.8%	55.6%	38.9%	0.0%	50.0%	50.0%	0.0%	30.8%	53.8%	0.0%
養育機関 教育機関	16	10	1	10	10	1	8 (0)	11 (0)	5 (0)	4 (0)	14 (2)	0 (0)	6 (0)	1 (0)	1 (0)	5 (2)	6 (1)	1 (0)
	59.3%	37.0%	3.7%	47.6%	47.6%	4.8%	33.3%	45.8%	20.8%	22.2%	77.8%	0.0%	75.0%	12.5%	12.5%	38.5%	46.2%	7.7%
医療機関	7	12	0	5	9	0	9 (0)	11 (0)	2 (0)	8 (0)	4 (1)	0 (0)	5 (0)	2 (0)	0 (0)	3 (1)	6 (2)	0 (0)
	25.9%	44.4%	0.0%	23.8%	42.9%	0.0%	37.5%	45.8%	8.3%	44.4%	22.2%	0.0%	62.5%	25.0%	0.0%	23.1%	46.2%	0.0%
助産師	17	4	0	16	1	0	21 (0)	2 (0)	0 (0)	12 (1)	1 (0)	0 (0)	7 (0)	0 (0)	0 (0)	10 (3)	1 (0)	0 (0)
	63.0%	14.8%	0.0%	76.2%	4.8%	0.0%	87.5%	8.3%	0.0%	66.7%	5.6%	0.0%	87.5%	0.0%	0.0%	76.9%	7.7%	0.0%
警察	23	1	1	16	2	0	20 (0)	1 (0)	3 (0)	16 (2)	1 (0)	1 (0)	7 (0)	0 (0)	0 (0)	11 (3)	0 (0)	0 (0)
	85.2%	3.7%	3.7%	76.2%	9.5%	0.0%	83.3%	4.2%	12.5%	88.9%	5.6%	5.6%	87.5%	0.0%	0.0%	84.6%	0.0%	0.0%
婦人相談所	25	0	0	15	0	0	23 (0)	0 (0)	0 (0)	17 (2)	0 (0)	0 (0)	7 (0)	0 (0)	0 (0)	11 (3)	0 (0)	0 (0)
	92.6%	0.0%	0.0%	71.4%	0.0%	0.0%	95.8%	0.0%	0.0%	94.4%	0.0%	0.0%	87.5%	0.0%	0.0%	84.6%	0.0%	0.0%
配偶者暴力相談支 援センター	-	-	-	-	-	-	-	-	-	-	-	-	-	-	-	12 (3)	0 (0)	0 (0)
	-	-	-	-	-	-	-	-	-	-	-	-	-	-	-	92.3%	0.0%	0.0%

表 1-7-5-3 児童相談所を含む関係機関の関与（3歳未満と3歳以上）（心中以外の虐待死）

区分	3歳未満			3歳以上			不明		
	例数	構成割合	有効割合	例数	構成割合	有効割合	例数	構成割合	有効割合
いずれかの関与あり	25 (14)	80.6%	83.3%	9 (3)	90.0%	90.0%	1 (3)	10.0%	25.0%
全く関与なし	5 (1)	16.1%	16.7%	1 (0)	10.0%	10.0%	3 (1)	30.0%	75.0%
不明	1 (0)	3.2%		0 (0)	0.0%		6 (0)	60.0%	
計	31 (15)	100.0%	100.0%	10 (3)	100.0%	100.0%	10 (4)	100.0%	100.0%

⑥ 児童相談所及び関係機関の関与状況

児童相談所及び関係機関の関与状況について、心中以外の虐待死事例では「関係機関との接点があったが、虐待や虐待の可能性を認識していなかった事例」が17例（33.3%）と最も多く、次いで「児童相談所が関わっていた事例」が15例（29.4%）であった。第1次報告から第16次報告までの累計で見ると、「関係機関との接点があったが、虐待や虐待の可能性を認識していなかった事例」が最も多かった。

また、心中による虐待死事例についても、「関係機関との接点があったが、虐待や虐待の可能性を認識していなかった事例」が9例（69.2%）と最も多く、次いで「関係機関の関与不明」が2例（15.4%）であった。第4次報告から第16次報告までの推移で見ると、心中以外の虐待死事例と同様、「関係機関との接点があったが、虐待や虐待の可能性を認識していなかった事例」が継続して多い傾向がみられた。

表1-7-6-1 児童相談所及び関係機関の関与状況（心中以外の虐待死）

区分		第1次	第2次	第3次	第4次	第5次	第6次	第7次	第8次	第9次	第10次	第11次	第12次	第13次	第14次	第15次	第16次	総数
児童相談所が関わっていた事例 (虐待以外の養護相談などで関わっていた事例を含む)	例数	12	14	10	12	15	7	12	7	17	15	13	11	16(6)	8(4)	8(4)	15(6)	192
	構成割合	50.0%	29.2%	19.6%	23.1%	20.5%	10.9%	25.5%	15.6%	30.4%	30.6%	36.1%	25.6%	33.3%	16.3%	16.0%	29.4%	24.4%
関係機関が虐待や虐待の可能性を認識していたが、児童相談所が関わっていなかった事例	例数	3	3	1	4	6	6	4	2	2	2	1	2	1(0)	7(3)	2(1)	3(2)	49
	構成割合	12.5%	6.3%	2.0%	7.7%	8.2%	9.4%	8.5%	4.4%	3.6%	4.1%	2.8%	4.7%	2.1%	14.3%	4.0%	5.9%	6.2%
関係機関との接点はあったが、虐待や虐待の可能性を認識していなかった事例	例数	6	13	23	24	22	22	16	17	22	17	13	20	20(1)	22(6)	19(5)	17(8)	293
	構成割合	25.0%	27.1%	45.1%	46.2%	30.1%	34.4%	34.0%	37.8%	39.3%	34.7%	36.1%	46.5%	41.7%	44.9%	38.0%	33.3%	37.3%
関係機関と全く接点を持ちえなかった事例	例数	3	18	12	6	13	14	11	6	11	9	4	7	8(1)	8(2)	12(6)	9(2)	151
	構成割合	12.5%	37.5%	23.5%	11.5%	17.8%	21.9%	23.4%	13.3%	19.6%	18.4%	11.1%	16.3%	16.7%	16.3%	24.0%	17.6%	19.2%
関係機関の関与不明	例数	0	0	5	6	17	15	4	13	4	6	5	3	3(0)	4(3)	9(7)	7(4)	101
	構成割合	0.0%	0.0%	9.8%	11.5%	23.3%	23.4%	8.5%	28.9%	7.1%	12.2%	13.9%	7.0%	6.3%	8.2%	18.0%	13.7%	12.8%
計	例数	24	48	51	52	73	64	47	45	56	49	36	43	48(8)	49(18)	50(23)	51(22)	786
	構成割合	100.0%	100.0%	100.0%	100.0%	100.0%	100.0%	100.0%	100.0%	100.0%	100.0%	100.0%	100.0%	100.0%	100.0%	100.0%	100.0%	100.0%

表1-7-6-2 児童相談所及び関係機関の関与状況（心中による虐待死）

区分		第4次	第5次	第6次	第7次	第8次	第9次	第10次	第11次	第12次	第13次	第14次	第15次	第16次	総数
児童相談所が関わっていた事例 (虐待以外の養護相談などで関わっていた事例を含む)	例数	8	2	2	6	5	5	10	4	3	9(0)	4(1)	0(0)	1(0)	59
	構成割合	16.7%	4.8%	4.7%	20.0%	13.5%	17.2%	34.5%	14.8%	14.3%	37.5%	22.2%	0.0%	7.7%	16.0%
関係機関が虐待や虐待の可能性を認識していたが、児童相談所が関わっていなかった事例	例数	1	0	1	0	2	0	3	0	2	1(0)	0(0)	1(0)	1(0)	12
	構成割合	2.1%	0.0%	2.3%	0.0%	5.4%	0.0%	10.3%	0.0%	9.5%	4.2%	0.0%	12.5%	7.7%	3.3%
関係機関との接点はあったが、虐待や虐待の可能性を認識していなかった事例	例数	34	21	21	16	23	20	14	19	16	11(0)	11(1)	7(0)	9(2)	222
	構成割合	70.8%	50.0%	48.8%	53.3%	62.2%	69.0%	48.3%	70.4%	76.2%	45.8%	61.1%	87.5%	69.2%	60.2%
関係機関と全く接点を持ちえなかった事例	例数	3	4	8	3	3	1	2	2	0	2(0)	2(0)	0(0)	0(0)	30
	構成割合	6.3%	9.5%	18.6%	10.0%	8.1%	3.4%	6.9%	7.4%	0.0%	8.3%	11.1%	0.0%	0.0%	8.1%
関係機関の関与不明	例数	2	15	11	5	4	3	0	2	0	1(0)	1(0)	0(0)	2(0)	46
	構成割合	4.2%	35.7%	25.6%	16.7%	10.8%	10.3%	0.0%	7.4%	0.0%	4.2%	5.6%	0.0%	15.4%	12.5%
計	例数	48	42	43	30	37	29	29	27	21	24(0)	18(2)	8(0)	13(2)	369
	構成割合	100.0%	100.0%	100.0%	100.0%	100.0%	100.0%	100.0%	100.0%	100.0%	100.0%	100.0%	100.0%	100.0%	100.0%

⑦ 関係機関間の連携状況

関係機関間の連携状況について、心中以外の虐待死事例で、関係機関間の連携が「なし」が25例（有効割合53.2%）、「あり」が22例（同46.8%）であった。連携があった事例における連携の状況については、「まあまあ取れていた」が9例（同19.1%）と最も多く、次いで「よく取れていた」が8例（同17.0%）であった。

また、心中による虐待死事例では、関係機関間の連携が「なし」が5例（同41.7%）、「あり」が7例（同58.3%）であった。連携があった事例における連携の状況については、「まあまあ取れていた」が5例（同41.7%）、「よく取れていた」が2例（同16.7%）であった。

表1-7-7 関係機関間の連携状況

区分		心中以外の虐待死			心中による虐待死(未遂含む)		
		例数	構成割合	有効割合	例数	構成割合	有効割合
なし		25 (10)	49.0%	53.2%	5 (1)	38.5%	41.7%
あり		22 (10)	43.1%	46.8%	7 (1)	53.8%	58.3%
内訳 (再掲)	よく取れていた	8 (4)	15.7%	17.0%	2 (0)	15.4%	16.7%
	まあまあ取れていた	9 (5)	17.6%	19.1%	5 (1)	38.5%	41.7%
	あまり取れていなかった	5 (1)	9.8%	10.6%	0 (0)	0.0%	0.0%
	ほとんど取れていなかった	0 (0)	0.0%	0.0%	0 (0)	0.0%	0.0%
小計		47 (20)	92.2%	100.0%	12 (2)	92.3%	100.0%
不明		4 (2)	7.8%		1 (0)	7.7%	
計		51 (22)	100.0%	100.0%	13 (2)	100.0%	100.0%

⑧ 関係機関間の情報提供（通告を除く）

関係機関間の通告を除く情報提供について、心中以外の虐待死事例で、関係機関から児童相談所へ情報提供のあった事例は14例（27.5％）で、このうち「市町村（虐待対応担当部署）」が11例（21.6％）で最も多かった。また、関係機関から市町村（虐待対応担当部署）へ情報提供のあった事例は14例（27.5％）で、「児童相談所」が7例（13.7％）で最も多かった。さらに、関係機関から市町村の母子保健担当部署（保健センター等）へ情報提供のあった事例は、20例（39.2％）で、このうち「医療機関」が12例（23.5％）、「市町村（虐待対応担当部署）」が9例（17.6％）であった。

心中による虐待死事例で、関係機関から児童相談所へ情報提供のあった事例は1例（7.7％）であった。また、関係機関から市町村（虐待対応担当部署）へ情報提供のあった事例は4例（30.8％）で、このうち「保育所、学校等」が3例（23.1％）と最も多かった。関係機関から市町村の母子保健担当部署（保健センター等）へ情報提供のあった事例は6例（46.2％）で、「医療機関」が4例（30.8％）と最も多かった。

表1-7-8-1 関係機関から児童相談所への情報提供（通告を除く）

区分		心中以外の虐待死		心中による虐待死(未遂含む)	
		例数	構成割合	例数	構成割合
なし		37 (17)	72.5%	12 (2)	92.3%
あり		14 (5)	27.5%	1 (0)	7.7%
内訳 (再掲) (複数回答)	市町村(虐待対応担当部署)	11 (3)	21.6%	1 (0)	7.7%
	福祉事務所	1 (0)	2.0%	0 (0)	0.0%
	民生児童委員	0 (0)	0.0%	0 (0)	0.0%
	保健所または保健センター	4 (1)	7.8%	1 (0)	7.7%
	保育所、学校等	2 (0)	3.9%	0 (0)	0.0%
	医療機関	4 (2)	7.8%	0 (0)	0.0%
	警察	3 (1)	5.9%	0 (0)	0.0%
	検察	1 (0)	2.0%	0 (0)	0.0%
	配偶者暴力相談支援センター	0 (0)	0.0%	0 (0)	0.0%
	その他	2 (1)	3.9%	0 (0)	0.0%
計		51 (22)	100.0%	13 (2)	100.0%

表 1-7-8-2 関係機関から市町村（虐待対応担当部署）への情報提供（通告を除く）

区分		心中以外の虐待死		心中による虐待死(未遂含む)	
		例数	構成割合	例数	構成割合
なし		37 (16)	72.5%	9 (2)	69.2%
あり		14 (6)	27.5%	4 (0)	30.8%
内訳 (再掲) (複数回答)	児童相談所	7 (3)	13.7%	1 (0)	7.7%
	福祉事務所	2 (2)	3.9%	0 (0)	0.0%
	民生児童委員	0 (0)	0.0%	1 (0)	7.7%
	保健所または保健センター	6 (4)	11.8%	1 (0)	7.7%
	保育所、学校等	4 (1)	7.8%	3 (0)	23.1%
	医療機関	4 (2)	7.8%	0 (0)	0.0%
	警察	1 (0)	2.0%	0 (0)	0.0%
	検察	0 (0)	0.0%	0 (0)	0.0%
	配偶者暴力相談支援センター	0 (0)	0.0%	0 (0)	0.0%
	その他	4 (2)	7.8%	0 (0)	0.0%
計		51 (22)	100.0%	13 (2)	100.0%

表 1-7-8-3 関係機関から市町村の母子保健担当部署（保健センター等）への情報提供

(通告を除く)

区分		心中以外の虐待死		心中による虐待死(未遂含む)	
		例数	構成割合	例数	構成割合
なし		31 (13)	60.8%	7 (1)	53.8%
あり		20 (9)	39.2%	6 (1)	46.2%
内訳 (再掲) (複数回答)	児童相談所	6 (3)	11.8%	0 (0)	0.0%
	市町村(虐待対応担当部署)	9 (4)	17.6%	1 (0)	7.7%
	福祉事務所	2 (2)	3.9%	0 (0)	0.0%
	民生児童委員	0 (0)	0.0%	0 (0)	0.0%
	保健所	0 (0)	0.0%	0 (0)	0.0%
	保育所、学校等	2 (1)	3.9%	3 (0)	23.1%
	医療機関	12 (7)	23.5%	4 (1)	30.8%
	警察	0 (0)	0.0%	0 (0)	0.0%
	配偶者暴力相談支援センター	0 (0)	0.0%	0 (0)	0.0%
	その他	3 (2)	5.9%	0 (0)	0.0%
計		51 (22)	100.0%	13 (2)	100.0%

(8) 要保護児童対策地域協議会（子どもを守る地域ネットワーク）

- ① 死亡事例の発生した地域における要保護児童対策地域協議会の設置状況
死亡事例の発生した地域における要保護児童対策地域協議会の設置状況について、心中以外の虐待死事例及び心中による虐待死事例ともに、全ての地域で要保護児童対策地域協議会が設置されていた。

表 1-8-1 死亡事例の発生した地域における要保護児童対策地域協議会の設置状況

区分	心中以外の虐待死		心中による虐待死(未遂含む)	
	例数	構成割合	例数	構成割合
あり	51 (22)	100.0%	13 (2)	100.0%
なし	0 (0)	0.0%	0 (0)	0.0%
不明	0 (0)	0.0%	0 (0)	0.0%
計	51 (22)	100.0%	13 (2)	100.0%

- ② 死亡事例発生地域における要保護児童対策地域協議会の構成機関

死亡事例発生地域に設置された要保護児童対策地域協議会の構成機関について、心中以外の虐待死事例では、全ての地域で「児童相談所」「市町村担当課」「警察」が構成機関となっており、「保育所」「小学校」「民生児童委員」「教育委員会」は9割以上の地域で構成機関となっていた。

また、心中による虐待死事例では、全ての地域で「児童相談所」「市町村担当課」「保育所」「幼稚園」「警察」が構成機関となっており、「医療機関」「中学校」「民生児童委員」「教育委員会」は9割以上の地域で構成機関となっていた。

表1-8-2 死亡事例発生地域における要保護児童対策地域協議会の構成機関（複数回答）

区分	心中以外の虐待死(51例)		心中による虐待死(未遂含む)(13例)	
	例数	構成割合	例数	構成割合
児童相談所	51 (22)	100.0%	13 (2)	100.0%
市町村担当課	51 (22)	100.0%	13 (2)	100.0%
福祉事務所	44 (18)	86.3%	11 (2)	84.6%
児童家庭支援センター	18 (8)	35.3%	4 (2)	30.8%
保健所	31 (11)	60.8%	11 (2)	84.6%
保健センター	43 (20)	84.3%	10 (2)	76.9%
医療機関	41 (15)	80.4%	12 (2)	92.3%
保育所	47 (19)	92.2%	13 (2)	100.0%
認定こども園	28 (13)	54.9%	8 (2)	61.5%
認可外保育施設	12 (4)	23.5%	4 (0)	30.8%
幼稚園	43 (16)	84.3%	13 (2)	100.0%
小学校	46 (20)	90.2%	11 (2)	84.6%
中学校	45 (19)	88.2%	12 (2)	92.3%
高等学校	11 (6)	21.6%	7 (2)	53.8%
民生児童委員	48 (21)	94.1%	12 (2)	92.3%
警察	51 (22)	100.0%	13 (2)	100.0%
裁判所	11 (4)	21.6%	3 (2)	23.1%
弁護士	19 (6)	37.3%	8 (2)	61.5%
民間団体	20 (8)	39.2%	9 (2)	69.2%
教育委員会	49 (23)	96.1%	12 (2)	92.3%
児童館	12 (5)	23.5%	7 (0)	53.8%
児童養護施設などの児童福祉施設	27 (14)	52.9%	9 (2)	69.2%
社会福祉協議会	31 (14)	60.8%	8 (2)	61.5%
婦人相談所	8 (3)	15.7%	5 (2)	38.5%
配偶者暴力支援センター	12 (5)	23.5%	6 (2)	46.2%
婦人保護施設	8 (2)	15.7%	2 (0)	15.4%
その他	27 (11)	52.9%	6 (2)	46.2%

③ 死亡事例発生地域における要保護児童対策地域協議会の実施状況

死亡事例の発生地域に設置された要保護児童対策地域協議会の実施状況について、心中以外の虐待死事例では、全ての地域で「代表者会議」「個別ケース検討会議」を実施していたが、「実務者会議」を実施していない地域が1例(2.0%)あった。実務者会議を年に11回以上実施していた地域は27例(52.9%)、個別ケース検討会議を年に100回以上実施していた地域は18例(35.3%)であった。

表1-8-3 死亡事例発生地域における要保護児童対策地域協議会の実施状況(年間開催回数)

区分	心中以外の虐待死(51例)				心中による虐待死(未遂含む)(13例)			
	実施した		実施していない		実施した		実施していない	
	例数	構成割合	例数	構成割合	例数	構成割合	例数	構成割合
代表者会議	51(22)	100.0%	0(0)	0.0%	12(2)	92.3%	1(0)	7.7%
実施した場合の回数	1回	34(16)	66.7%	/	7(0)	53.8%	/	
	2~3回	16(5)	31.4%		3(0)	23.1%		
	4~5回	0(0)	0.0%		0(0)	0.0%		
	6~10回	0(0)	0.0%		0(0)	0.0%		
	11~15回	1(1)	2.0%		2(2)	15.4%		
	16回以上	0(0)	0.0%		0(0)	0.0%		
	不明	0(0)	0.0%		0(0)	0.0%		
実務者会議	50(22)	98.0%	1(0)		2.0%	10(2)		76.9%
実施した場合の回数	1回	0(0)	0.0%	/	0(0)	0.0%	/	
	2~3回	4(4)	7.8%		1(0)	7.7%		
	4~5回	9(2)	17.6%		3(0)	23.1%		
	6~10回	10(6)	19.6%		0(0)	0.0%		
	11~15回	17(6)	33.3%		3(0)	23.1%		
	16~20回	3(1)	5.9%		0(0)	0.0%		
	21回以上	7(3)	13.7%		3(2)	23.1%		
	不明	0(0)	0.0%		0(0)	0.0%		
個別ケース検討会議	51(22)	100.0%	0(0)	0.0%	13(2)	100.0%	0(0)	0.0%
実施した場合の回数	5回以下	2(1)	3.9%	/	0(0)	0.0%	/	
	6~10回	1(0)	2.0%		1(0)	7.7%		
	11~20回	6(3)	11.8%		1(0)	7.7%		
	21~30回	3(1)	5.9%		2(0)	15.4%		
	31~40回	3(0)	5.9%		0(0)	0.0%		
	41~99回	18(9)	35.3%		3(0)	23.1%		
	100回以上	18(8)	35.3%		6(2)	46.2%		
	不明	0(0)	0.0%		0(0)	0.0%		

④ 死亡事例発生地域における実務者会議の実施状況

心中以外の虐待死事例が発生した地域の要保護児童対策地域協議会の実務者会議における1回当たりの平均検討事例数は127例であり、会議の平均時間(2.7時間)で割り返すと1件につき約1.28分の検討時間であった。また、1回当たりの事例数及び時間は地域で差がみられた。

表1-8-4-1 実務者会議における1回当たりの検討事例数(心中以外の虐待死)

区分	例数	構成割合
10件以下	13 (5)	25.5%
11~30件	5 (1)	9.8%
31~50件	7 (3)	13.7%
51~70件	6 (2)	11.8%
71件~90件	1 (1)	2.0%
91~110件	5 (3)	9.8%
111~130件	1 (0)	2.0%
131~150件	2 (1)	3.9%
151件以上	11 (6)	21.6%
計	51 (22)	100.0%

平均 127 例

表1-8-4-2 実務者会議における1回当たりの時間(心中以外の虐待死)

区分	例数	構成割合
0.5時間未満	1 (0)	2.0%
0.5~1時間未満	0 (0)	0.0%
1~2時間未満	6 (2)	11.8%
2~3時間未満	26 (12)	51.0%
3~4時間未満	7 (2)	13.7%
4時間以上	11 (6)	21.6%
計	51 (22)	100.0%

平均 2.7 時間

⑤ 死亡事例発生地域における要保護児童対策地域協議会の活用状況

死亡事例発生地域における要保護児童対策地域協議会の活用状況について、心中以外の虐待死事例では、「よく活用している」が36例(70.6%)、「ある程度活用している」が15例(29.4%)であり、「よく活用している」と「ある程度活用している」を合わせると、全ての事例発生地域で要保護児童対策地域協議会が活用されていた。

また、心中による虐待死事例では、「よく活用している」が8例(61.5%)、「ある程度活用している」が4例(30.8%)であり、「よく活用している」と「ある程度活用している」を合わせると、約9割以上の要保護児童対策地域協議会が活用されていた。

要保護児童対策地域協議会の活用状況と死亡事例における関係機関の連携状況について、心中以外の虐待死事例では、検証対象となった事例は「関係機関の連携なし」であるが、通常は要保護児童対策地域協議会を「よく活用している」が17例、「ある程度活用している」が8例であった。「関係機関の連携あり」では要保護児童対策地域協議会を「よく活用している」が15例、「ある程度活用している」が7例であった。

また、心中による虐待死事例では、検証対象となった事例は「関係機関の連携なし」であるが、要保護児童対策地域協議会を「よく活用している」が3例、「ある程度活用している」が2例であった。「関係機関の連携あり」で要保護児童対策地域協議会を「よく活用している」が4例、「ある程度活用している」が2例であった。

表1-8-5-1 死亡事例発生地域における要保護児童対策地域協議会の活用状況

区分	心中以外の虐待死		心中による虐待死(未遂含む)	
	例数	構成割合	例数	構成割合
よく活用している	36 (18)	70.6%	8 (2)	61.5%
ある程度活用している	15 (4)	29.4%	4 (0)	30.8%
あまり活用していない	0 (0)	0.0%	1 (0)	7.7%
ほとんど活用していない	0 (0)	0.0%	0 (0)	0.0%
計	51 (22)	100.0%	13 (2)	100.0%

表 1-8-5-2 要保護児童対策地域協議会の活用状況と死亡事例における関係機関の連携状況

(心中以外の虐待死)

区分	連携なし	連携あり				不明	計	
		よく取れていた	まあまあ取れていた	あまり取れていなかった	ほとんど取れていなかった			小計
よく活用している	17 (9)	5 (2)	7 (4)	3 (1)	0 (0)	15 (7)	4 (2)	36 (18)
ある程度活用している	8 (1)	3 (2)	2 (1)	2 (0)	0 (0)	7 (3)	0 (0)	15 (4)
あまり活用していない	0 (0)	0 (0)	0 (0)	0 (0)	0 (0)	0 (0)	0 (0)	0 (0)
ほとんど活用していない	0 (0)	0 (0)	0 (0)	0 (0)	0 (0)	0 (0)	0 (0)	0 (0)
計	25 (10)					22 (10)	4 (2)	51 (22)

表 1-8-5-3 要保護児童対策地域協議会の活用状況と死亡事例における関係機関の連携状況

(心中による虐待死)

区分	連携なし	連携あり				不明	計	
		よく取れていた	まあまあ取れていた	あまり取れていなかった	ほとんど取れていなかった			小計
よく活用している	3 (1)	1 (0)	3 (1)	0 (0)	0 (0)	4 (1)	1 (0)	8 (2)
ある程度活用している	2 (0)	0 (0)	2 (0)	0 (0)	0 (0)	2 (0)	0 (0)	4 (0)
あまり活用していない	0 (0)	1 (0)	0 (0)	0 (0)	0 (0)	1 (0)	0 (0)	1 (0)
ほとんど活用していない	0 (0)	0 (0)	0 (0)	0 (0)	0 (0)	0 (0)	0 (0)	0 (0)
計	5 (1)					7 (1)	1 (0)	13 (2)

⑥ 要保護児童対策地域協議会における本事例の検討状況

死亡事例発生地域の要保護児童対策地域協議会における本事例の検討状況については、心中以外の虐待死事例では、検討「あり」が9例(17.6%)、「なし」が42例(82.4%)で、8割以上の事例で検討がなされていなかった。検討「あり」の事例のうち、「実務者会議」で検討されていた事例は7例(13.7%)、「個別ケース検討会議」で検討されていた事例は1例(2.0%)であった。また、「要保護児童」として扱われていた事例は6例(11.8%)で、このうち要保護児童対策地域協議会において「虐待」として扱われていたのは5例(83.3%)であった。

また、児童相談所と市町村(虐待対応担当部署)のいずれかの関与があった事例21例のうち、9例が要保護児童対策地域協議会で検討されていた。

心中による虐待死事例では、要保護児童対策地域協議会で検討されていた事例はなかった。

表1-8-6-1 要保護児童対策地域協議会における本事例についての検討会議状況

区分		心中以外の虐待死		心中による虐待死(未遂含む)	
		例数	構成割合	例数	構成割合
あり		9 (6)	17.6%	0 (0)	0.0%
内訳 (再掲) (複数回答)	代表者会議	0 (0)	0.0%	0 (0)	0.0%
	実務者会議	7 (4)	13.7%	0 (0)	0.0%
	個別ケース検討会議	1 (0)	2.0%	0 (0)	0.0%
	その他	2 (2)	3.9%	0 (0)	0.0%
なし		42 (16)	82.4%	13 (2)	100.0%
計		51 (22)	100.0%	13 (2)	100.0%

表1-8-6-2 要保護児童対策地域協議会における本事例についての検討取扱い状況

区分		心中以外の虐待死		心中による虐待死(未遂含む)	
		例数	構成割合	例数	構成割合
あり		9 (6)	17.6%	0 (0)	0.0%
内訳 (再掲)	要保護児童	6 (5)	11.8%	0 (0)	0.0%
	要支援児童	2 (1)	3.9%	0 (0)	0.0%
	特定妊婦	1 (0)	2.0%	0 (0)	0.0%
	その他	0 (0)	0.0%	0 (0)	0.0%
なし		42 (16)	82.4%	13 (2)	100.0%
計		51 (22)	100.0%	13 (2)	100.0%

表1-8-6-3 要保護児童対策地域協議会における「要保護児童」の区分

区分	心中以外の虐待死		心中による虐待死(未遂含む)	
	例数	構成割合	例数	構成割合
虐待	5 (4)	83.3%	0 (0)	0.0%
その他	1 (1)	16.7%	0 (0)	0.0%

表1-8-6-4 児童相談所と市町村(虐待対応担当部署)の関与と

要保護児童対策地域協議会での検討の状況

区分	心中以外の虐待死				心中による虐待死(未遂を含む)			
	関与状況		関与状況		関与状況		関与状況	
			(再掲)検討あり				(再掲)検討あり	
	例数	構成割合	例数	割合	例数	構成割合	例数	割合
児童相談所のみ	5 (2)	23.8%	2 (2)	22.2%	0 (0)	0.0%	0 (0)	0.0%
市区町村(虐待対応担当部署)のみ	6 (4)	28.6%	3 (3)	33.3%	1 (0)	50.0%	0 (0)	0.0%
児童相談所と市区町村(虐待対応担当部署)の両方	10 (4)	47.6%	4 (1)	44.4%	1 (0)	50.0%	0 (0)	0.0%
計	21 (10)	100.0%	9 (6)	100.0%	2 (0)	100.0%	0 (0)	0.0%

(9) 子どもの死亡後の対応状況

① 本事例に関する死亡情報の入手先

各事例に関する死亡情報の入手先（複数回答）について、心中以外の虐待死事例では、「警察」「報道」がそれぞれ26例（51.0%）と最も多く、次いで「医療機関」が14例（27.5%）であった。

また、心中による虐待死事例について、「警察」「報道」がそれぞれ7例（53.8%）であった。

表1-9-1 本事例に関する死亡情報の入手先（複数回答）

区分	心中以外の虐待死(51例)		心中による虐待死(未遂含む)(13例)	
	例数	構成割合	例数	構成割合
医療機関	14 (7)	27.5%	2 (0)	15.4%
警察	26 (9)	51.0%	7 (1)	53.8%
報道	26 (10)	51.0%	7 (2)	53.8%
家族	6 (4)	11.8%	1 (0)	7.7%
その他	8 (2)	15.7%	2 (0)	15.4%

② 本事例に関する行政機関内部における検証の実施状況

各事例に関する行政機関内部における検証の実施状況について、心中以外の虐待死事例では、検証を「実施した」が12例（23.5%）、「実施していない」が33例（64.7%）、調査時点「実施中」が6例（11.8%）であり、検証を実施している事例は全体の3割強であった。

また、心中による虐待死事例については、検証を「実施した」が2例（15.4%）、「実施していない」が11例（84.6%）であった。

表1-9-2 本事例に関する行政機関内部における検証の実施状況

区分	心中以外の虐待死		心中による虐待死(未遂含む)	
	例数	構成割合	例数	構成割合
実施した	12 (7)	23.5%	2 (0)	15.4%
実施していない	33 (14)	64.7%	11 (2)	84.6%
実施中	6 (1)	11.8%	0 (0)	0.0%
計	51 (22)	100.0%	13 (2)	100.0%

③ 行政機関内部における検証組織の構成

各事例に対する行政機関内部における検証組織の構成について、心中以外の虐待死事例では、「児童相談所と市町村と都道府県・指定都市・児童相談所設置市（本庁）」が6例（33.3%）と最も多く、次いで「市町村のみ」が4例（22.2%）であった。

また、心中による虐待死事例では、「市町村のみ」「市町村と都道府県・指定都市・児童相談所設置市（本庁）」がそれぞれ1例（50.0%）であった。

表1-9-3 行政機関内部における検証組織の構成

区分	心中以外の虐待死		心中による虐待死(未遂含む)	
	例数	構成割合	例数	構成割合
児童相談所のみ	1 (0)	5.6%	0 (0)	0.0%
市町村のみ	4 (2)	22.2%	1 (0)	50.0%
都道府県・指定都市・児童相談所設置市(本庁)のみ	1 (0)	5.6%	0 (0)	0.0%
児童相談所と市町村	1 (0)	5.6%	0 (0)	0.0%
児童相談所と市町村と都道府県・指定都市・児童相談所設置市(本庁)	6 (3)	33.3%	0 (0)	0.0%
児童相談所と市町村とその他機関	3 (3)	16.7%	0 (0)	0.0%
児童相談所と都道府県・指定都市・児童相談所設置市(本庁)	0 (0)	0.0%	0 (0)	0.0%
児童相談所と市町村と都道府県・指定都市・児童相談所設置市(本庁)とその他機関	0 (0)	0.0%	0 (0)	0.0%
児童相談所と都道府県・指定都市・児童相談所設置市(本庁)とその他機関	0 (0)	0.0%	0 (0)	0.0%
市町村と都道府県・指定都市・児童相談所設置市(本庁)	1 (0)	5.6%	1 (0)	50.0%
市町村とその他機関	1 (0)	5.6%	0 (0)	0.0%
その他機関	0 (0)	0.0%	0 (0)	0.0%
計	18 (8)	100.0%	2 (0)	100.0%

④ 第三者による本事例についての検証の実施状況

第三者による本事例についての検証の実施状況について、心中以外の虐待死事例では、検証を「実施した」が8例（15.7%）、「実施していない」が32例（62.7%）、調査時点「実施中」が11例（21.6%）であり、検証を実施している事例は全体の4割弱であった。

また、心中による虐待死事例では、検証を「実施した」事例はなく、「実施していない」が10例（76.9%）、調査時点「実施中」が3例（23.1%）であった。

表1-9-4 第三者による本事例についての検証の実施状況

区分	心中以外の虐待死		心中による虐待死(未遂含む)	
	例数	構成割合	例数	構成割合
実施した	8 (3)	15.7%	0 (0)	0.0%
実施していない	32 (17)	62.7%	10 (2)	76.9%
実施中	11 (2)	21.6%	3 (0)	23.1%
計	51 (22)	100.0%	13 (2)	100.0%

⑤ 本事例において危機感を持つべきだったと思われる時期

事例発生後、各地方公共団体職員が各事例において危機感を持つべきだったと思われる時期について、心中以外の虐待死事例では、事例発生の「半年以上」前が16例（有効割合33.3%）と最も多く、次いで「3か月～半年未満」前が11例（同22.9%）であった。

また、心中による虐待死事例では、事例発生の「半年以上」前が5例（同41.7%）と最も多く、次いで「1か月～3か月未満」前が3例（同25.0%）であった。

第5次報告から第16次報告までの心中以外の虐待死事例の累計は、事例発生の「半年以上」前が162例（同30.0%）と最も多く、次いで「1か月～3か月未満」が119例（同22.0%）であった。

また、心中による虐待死事例の累計は、事例発生の「1週間未満」前が82例（同30.7%）と最も多く、次いで「半年以上」前が65例（同24.3%）であった。

表1-9-5-1 本事例において危機感を持つべきだったと思われる時期 (心中以外の虐待死)

区分		第5次	第6次	第7次	第8次	第9次	第10次	第11次	第12次	第13次	第14次	第15次	第16次	総数
1週間未満	例数	7	23	9	3	6	8	6	3	8 (1)	4 (2)	6 (3)	8 (3)	91
	構成割合	9.6%	35.9%	19.1%	6.7%	10.7%	16.3%	16.7%	7.0%	16.7%	8.2%	12.0%	15.7%	14.9%
	有効割合	18.9%	41.1%	20.0%	10.3%	10.9%	16.7%	18.2%	7.1%	16.7%	8.2%	12.0%	16.7%	16.9%
1週間～1か月未満	例数	5	8	8	7	13	8	7	7	10 (1)	6 (2)	7 (2)	4 (2)	90
	構成割合	6.8%	12.5%	17.0%	15.6%	23.2%	16.3%	19.4%	16.3%	20.8%	12.2%	14.0%	7.8%	14.7%
	有効割合	13.5%	14.3%	17.8%	24.1%	23.6%	16.7%	21.2%	16.7%	20.8%	12.2%	14.0%	8.3%	16.7%
1か月～3か月未満	例数	14	8	9	7	10	7	8	9	10 (2)	17 (7)	11 (5)	9 (3)	119
	構成割合	19.2%	12.5%	19.1%	15.6%	17.9%	14.3%	22.2%	20.9%	20.8%	34.7%	22.0%	17.6%	19.5%
	有効割合	37.8%	14.3%	20.0%	24.1%	18.2%	14.6%	24.2%	21.4%	20.8%	34.7%	22.0%	18.8%	22.0%
3か月～半年未満	例数	6	3	4	5	6	7	5	10	7 (3)	7 (2)	7 (3)	11 (5)	78
	構成割合	8.2%	4.7%	8.5%	11.1%	10.7%	14.3%	13.9%	23.3%	14.6%	14.3%	14.0%	21.6%	12.8%
	有効割合	16.2%	5.4%	8.9%	17.2%	10.9%	14.6%	15.2%	23.8%	14.6%	14.3%	14.0%	22.9%	14.4%
半年以上	例数	5	14	15	7	20	18	7	13	13 (1)	15 (5)	19 (10)	16 (8)	162
	構成割合	6.8%	21.9%	31.9%	15.6%	35.7%	36.7%	19.4%	30.2%	27.1%	30.6%	38.0%	31.4%	26.5%
	有効割合	13.5%	25.0%	33.3%	24.1%	36.4%	37.5%	21.2%	31.0%	27.1%	30.6%	38.0%	33.3%	30.0%
小計	例数	37	56	45	29	55	48	33	42	48 (8)	49 (18)	50 (23)	48 (21)	540
	構成割合	50.7%	87.5%	95.7%	64.4%	98.2%	98.0%	91.7%	97.7%	100.0%	100.0%	100.0%	94.1%	88.4%
	有効割合	100.0%	100.0%	100.0%	100.0%	100.0%	100.0%	100.0%	100.0%	100.0%	100.0%	100.0%	100.0%	100.0%
不明・未記入	例数	36	8	2	16	1	1	3	1	0 (0)	0 (0)	0 (0)	3 (1)	71
	構成割合	49.3%	12.5%	4.3%	35.6%	1.8%	2.0%	8.3%	2.3%	0.0%	0.0%	0.0%	5.9%	11.6%
	有効割合	/	/	/	/	/	/	/	/	/	/	/	/	/
計	例数	73	64	47	45	56	49	36	43	48 (8)	49 (18)	50 (23)	51 (22)	611
	構成割合	100.0%	100.0%	100.0%	100.0%	100.0%	100.0%	100.0%	100.0%	100.0%	100.0%	100.0%	100.0%	100.0%
	有効割合	100.0%	100.0%	100.0%	100.0%	100.0%	100.0%	100.0%	100.0%	100.0%	100.0%	100.0%	100.0%	100.0%

表1-9-5-2 本事例において危機感を持つべきだったと思われる時期 (心中による虐待死)

区分		第5次	第6次	第7次	第8次	第9次	第10次	第11次	第12次	第13次	第14次	第15次	第16次	総数
1週間未満	例数	4	14	15	12	7	7	7	4	3(0)	5(1)	2(0)	2(2)	82
	構成割合	9.5%	32.6%	50.0%	32.4%	24.1%	24.1%	25.9%	19.0%	12.5%	27.8%	25.0%	15.4%	25.5%
	有効割合	44.4%	36.8%	51.7%	46.2%	24.1%	24.1%	29.2%	19.0%	12.5%	27.8%	25.0%	16.7%	30.7%
1週間～1か月未満	例数	2	4	2	7	3	6	5	7	8(0)	5(1)	2(0)	2(0)	53
	構成割合	4.8%	9.3%	6.7%	18.9%	10.3%	20.7%	18.5%	33.3%	33.3%	27.8%	25.0%	15.4%	16.5%
	有効割合	22.2%	10.5%	6.9%	26.9%	10.3%	20.7%	20.8%	33.3%	33.3%	27.8%	25.0%	16.7%	19.9%
1か月～3か月未満	例数	2	5	4	2	7	3	3	2	7(0)	2(0)	1(0)	3(0)	41
	構成割合	4.8%	11.6%	13.3%	5.4%	24.1%	10.3%	11.1%	9.5%	29.2%	11.1%	12.5%	23.1%	12.8%
	有効割合	22.2%	13.2%	13.8%	7.7%	24.1%	10.3%	12.5%	9.5%	29.2%	11.1%	12.5%	25.0%	15.4%
3か月～半年未満	例数	0	6	3	1	3	4	2	1	2(0)	1(0)	3(0)	0(0)	26
	構成割合	0.0%	14.0%	10.0%	2.7%	10.3%	13.8%	7.4%	4.8%	8.3%	5.6%	37.5%	0.0%	8.1%
	有効割合	0.0%	15.8%	10.3%	3.8%	10.3%	13.8%	8.3%	4.8%	8.3%	5.6%	37.5%	0.0%	9.7%
半年以上	例数	1	9	5	4	9	9	7	7	4(0)	5(0)	0(0)	5(0)	65
	構成割合	2.4%	20.9%	16.7%	10.8%	31.0%	31.0%	25.9%	33.3%	16.7%	27.8%	0.0%	38.5%	20.2%
	有効割合	11.1%	23.7%	17.2%	15.4%	31.0%	31.0%	29.2%	33.3%	16.7%	27.8%	0.0%	41.7%	24.3%
小計	例数	9	38	29	26	29	29	24	21	24(0)	18(2)	8(0)	12(2)	267
	構成割合	21.4%	88.4%	96.7%	70.3%	100.0%	100.0%	88.9%	100.0%	100.0%	100.0%	100.0%	92.3%	83.2%
	有効割合	100.0%	100.0%	100.0%	100.0%	100.0%	100.0%	100.0%	100.0%	100.0%	100.0%	100.0%	100.0%	100.0%
不明・未記入	例数	33	5	1	11	0	0	3	0	0(0)	0(0)	0(0)	1(0)	54
	構成割合	78.6%	11.6%	3.3%	29.7%	0.0%	0.0%	11.1%	0.0%	0.0%	0.0%	0.0%	7.7%	16.8%
	有効割合	/	/	/	/	/	/	/	/	/	/	/	/	/
計	例数	42	43	30	37	29	29	27	21	24(0)	18(2)	8(0)	13(2)	321
	構成割合	100.0%	100.0%	100.0%	100.0%	100.0%	100.0%	100.0%	100.0%	100.0%	100.0%	100.0%	100.0%	100.0%
	有効割合	100.0%	100.0%	100.0%	100.0%	100.0%	100.0%	100.0%	100.0%	100.0%	100.0%	100.0%	100.0%	100.0%

(10) 児童相談所の組織体制等

① 児童相談所の組織体制

心中以外の虐待死事例が発生した地域における児童相談所の組織体制について、スーパーバイザーの配置が 50 例 (98.0%)、医療職の配置が 51 例 (100.0%)、警察官の配置が 46 例 (90.2%)、弁護士の配置が 39 例 (76.5%) であった。

医療職の配置のうち、医師 (非常勤) が 46 例 (90.2%) で最も多く、次いで保健師 (常勤) が 28 例 (54.9%) であった。

また、警察官の配置のうち、OB の警察官が 32 例 (69.6%)、現職及び OB の警察官が 9 例 (19.6%) であった。

弁護士の配置のうち、非常勤の弁護士が 38 例 (97.4%)、常勤の弁護士が 1 例 (2.6%) であった。

表 1-10-1 児童相談所の組織体制 (心中以外の虐待死)

区分		心中以外の虐待死 (51例)						計 例数
		あり		なし		不明		
		例数	構成割合	例数	構成割合	例数	構成割合	
スーパーバイザーの配置		50 (21)	98.0%	1 (1)	2.0%	0 (0)	0.0%	51 (22)
医療職配置		51 (22)	100.0%	0 (0)	0.0%	0 (0)	0.0%	51 (22)
内訳 (複数回答)	医師 (常勤)	14 (9)	27.5%	/				/
	医師 (非常勤)	46 (19)	90.2%					
	保健師 (常勤)	28 (11)	54.9%					
	保健師 (非常勤)	7 (3)	13.7%					
	看護師 (常勤)	14 (3)	27.5%					
	看護師 (非常勤)	7 (2)	13.7%					
	その他	2 (1)	3.9%					
警察官配置		46 (19)	90.2%	5 (3)	9.8%	0 (0)	0.0%	51 (22)
内訳	現職警察官	5 (3)	10.9%	/				/
	OBの警察官	32 (12)	69.6%					
	現職及びOBの警察官	9 (4)	19.6%					
弁護士配置		39 (15)	76.5%	12 (7)	23.5%	0 (0)	0.0%	51 (22)
内訳	常勤	1 (0)	2.6%	/				/
	非常勤	38 (15)	97.4%					

② 児童相談所における当該事例の担当職員の受持ち事例数

ア 担当職員の受持ち事例数

心中以外の虐待死事例が発生した地域における児童相談所の当該事例担当職員の受持ち事例数は、「51～100件」が23例（45.1%）と最も多く、平均事例数は121件であった。

表1-10-2-1 担当職員の受持ち事例数(心中以外の虐待死)

区分	例数	構成割合
50件以下	6 (2)	11.8%
51～100件	23 (9)	45.1%
101～150件	10 (6)	19.6%
151～200件	5 (3)	9.8%
201件以上	7 (2)	13.7%
計	51 (22)	100.0%

平均 121 件

イ 受持ち事例数の内訳（虐待相談件数）

心中以外の虐待死事例が発生した地域における児童相談所の当該事例担当職員の受持ち事例のうち、虐待相談件数は「1～50件」が27例（52.9%）と最も多く、平均件数は76件であった。

表1-10-2-2 担当職員の受持ち事例数のうち虐待相談の数(心中以外の虐待死)

区分	例数	構成割合
0件	1 (0)	2.0%
1～50件	27 (10)	52.9%
51～100件	13 (7)	25.5%
101～150件	2 (2)	3.9%
151～200件	5 (2)	9.8%
201件以上	3 (1)	5.9%
計	51 (22)	100.0%

平均 76 件

ウ 重症度別件数の内訳

心中以外の虐待死事例が発生した児童相談所における当該事例担当職員の受け持ち事例のうち、虐待相談事例の重症度別の平均件数（0件を除く）は、「生命の危機あり」が2.2件、「重度虐待」が7.3件、「中度虐待」が21.7件、「軽度虐待」が41.0件、「虐待の危惧あり」が16.9件であった。

表1-10-2-3 虐待相談事例の重症度別件数（心中以外の虐待死）

区分	心中以外の虐待死(51例)				
	生命の危機あり	重度虐待	中度虐待	軽度虐待	虐待の危惧あり
0件	33 (13)	10 (3)	1 (0)	1 (0)	19 (10)
1~10件	18 (9)	33 (16)	24 (10)	17 (8)	19 (6)
11~20件	0 (0)	5 (1)	11 (4)	9 (3)	5 (2)
21~30件	0 (0)	2 (1)	6 (1)	6 (4)	2 (2)
31~40件	0 (0)	1 (1)	3 (2)	6 (0)	0 (0)
41件~50件	0 (0)	0 (0)	3 (3)	1 (1)	3 (1)
51件以上	0 (0)	0 (0)	3 (2)	11 (6)	3 (1)
計	51 (22)	51 (22)	51 (22)	51 (22)	51 (22)
平均件数(0件除く)	2.2	7.3	21.7	41.0	16.9

エ 当該事例発⽣地域の担当職員⾒の相談対応件数

心中以外の虐待死事例が発⽣した地域における児童相談所の当該事例担当職員⾒の1か月間の訪問及び来所相談対応件数の平均件数(0件を除く)は、「訪問(勤務時間内)」が16.7件、「訪問(勤務時間外)」が8.2件、「来所相談(勤務時間内)」が14.9件、「来所相談(勤務時間外)」が7.6件であった。

表1-10-2-4 1か月間の相談対応件数(訪問、来所相談)(心中以外の虐待死)

区分	心中以外の虐待死(51例)			
	訪問 (勤務時間内)	訪問 (勤務時間外)	来所相談 (勤務時間内)	来所相談 (勤務時間外)
0件	2(0)	7(0)	2(0)	5(1)
1~10件	21(8)	35(16)	21(12)	38(17)
11~20件	21(10)	6(4)	23(7)	8(4)
21~30件	3(2)	3(2)	2(1)	0(0)
31~40件	2(1)	0(0)	2(2)	0(0)
41件~50件	1(1)	0(0)	1(0)	0(0)
51件以上	1(0)	0(0)	0(0)	0(0)
計	51(22)	51(22)	51(22)	51(22)
平均件数(0件除く)	16.7	8.2	14.9	7.6

(11) 市町村における事業実施状況等

① 乳児家庭全戸訪問事業、養育支援訪問事業の実施状況

心中以外及び心中による虐待死事例が発生した地域の乳児家庭全戸訪問事業の訪問者は「保健師」59例（92.2%）、「助産師」50例（78.1%）、「看護師」16例（25.0%）であった。

また、心中以外及び心中による虐待死事例が発生した市町村の養育支援訪問事業の訪問者は「保健師」52例（81.3%）、「助産師」34例（53.1%）「保育士」31例（48.4%）であった。

表1-11-1-1 乳児家庭全戸訪問事業の訪問者（複数回答）

区分	心中以外の虐待死(51例)		心中による虐待死(未遂含む)(13例)		計(64例)	
	例数	構成割合	例数	構成割合	例数	構成割合
保健師	47 (20)	92.2%	12 (2)	92.3%	59 (22)	92.2%
助産師	40 (17)	78.4%	10 (1)	76.9%	50 (18)	78.1%
看護師	14 (5)	27.5%	2 (0)	15.4%	16 (5)	25.0%
母子保健推進員	4 (1)	7.8%	2 (0)	15.4%	6 (1)	9.4%
保育士	8 (5)	15.7%	1 (0)	7.7%	9 (5)	14.1%
児童委員・民生委員	8 (4)	15.7%	3 (0)	23.1%	11 (4)	17.2%
子育て経験者	4 (2)	7.8%	0 (0)	0.0%	4 (2)	6.3%
愛育班員	0 (0)	0.0%	0 (0)	0.0%	0 (0)	0.0%
子育て支援を行う民間団体のスタッフ	2 (2)	3.9%	0 (0)	0.0%	2 (2)	3.1%
その他	2 (2)	3.9%	3 (1)	23.1%	5 (3)	7.8%

表1-11-1-2 養育支援訪問事業で専門的相談支援を行う訪問者（複数回答）

区分	心中以外の虐待死(51例)		心中による虐待死(未遂含む)(13例)		計(64例)	
	例数	構成割合	例数	構成割合	例数	構成割合
保健師	41 (16)	80.4%	11 (3)	84.6%	52 (19)	81.3%
助産師	29 (11)	56.9%	5 (3)	38.5%	34 (14)	53.1%
看護師	12 (4)	23.5%	1 (0)	7.7%	13 (4)	20.3%
保育士	24 (11)	47.1%	7 (3)	53.8%	31 (14)	48.4%
児童指導員	3 (0)	5.9%	0 (0)	0.0%	3 (0)	4.7%
その他	22 (12)	43.1%	3 (0)	23.1%	25 (12)	39.1%

② 市町村の子育て支援事業の実施状況

心中以外の虐待死事例が発生した地域における子育て支援事業の実施状況について、「乳児家庭全戸訪問事業」「保育所入所」がそれぞれ 51 例 (100.0%) であった。

表 1-11-2-1 子育て支援事業の実施状況 (心中以外の虐待死)

区分	心中以外の虐待死(51例)					
	実施なし		実施あり		今後実施予定	
	例数	構成割合	例数	構成割合	例数	構成割合
利用者支援事業	5 (3)	9.8%	45 (19)	88.2%	1 (0)	2.0%
地域子育て支援拠点事業	0 (0)	0.0%	50 (22)	98.0%	1 (0)	2.0%
乳児家庭全戸訪問事業	0 (0)	0.0%	51 (22)	100.0%	0 (0)	0.0%
養育支援訪問事業	1 (1)	2.0%	49 (21)	96.1%	1 (0)	2.0%
子育て短期支援事業	5 (4)	9.8%	46 (18)	90.2%	0 (0)	0.0%
ファミリー・サポートセンター事業	2 (1)	3.9%	49 (21)	96.1%	0 (0)	0.0%
一時預かり事業	2 (2)	3.9%	49 (20)	96.1%	0 (0)	0.0%
延長保育事業	1 (1)	2.0%	50 (21)	98.0%	0 (0)	0.0%
病児保育事業	5 (3)	9.8%	46 (19)	90.2%	0 (0)	0.0%
放課後児童健全育成事業	2 (2)	3.9%	49 (20)	96.1%	0 (0)	0.0%
保育所入所	0 (0)	0.0%	51 (22)	100.0%	0 (0)	0.0%

表 1-11-2-2 子育て支援事業の実施状況 (心中による虐待死)

区分	心中による虐待死(未遂含む)(13例)					
	実施なし		実施あり		今後実施予定	
	例数	構成割合	例数	構成割合	例数	構成割合
利用者支援事業	3 (1)	23.1%	10 (1)	76.9%	0 (0)	0.0%
地域子育て支援拠点事業	0 (0)	0.0%	13 (2)	100.0%	0 (0)	0.0%
乳児家庭全戸訪問事業	0 (0)	0.0%	13 (2)	100.0%	0 (0)	0.0%
養育支援訪問事業	0 (0)	0.0%	13 (2)	100.0%	0 (0)	0.0%
子育て短期支援事業	0 (0)	0.0%	13 (2)	100.0%	0 (0)	0.0%
ファミリー・サポートセンター事業	0 (0)	0.0%	13 (2)	100.0%	0 (0)	0.0%
一時預かり事業	0 (0)	0.0%	13 (2)	100.0%	0 (0)	0.0%
延長保育事業	0 (0)	0.0%	13 (2)	100.0%	0 (0)	0.0%
病児保育事業	0 (0)	0.0%	13 (2)	100.0%	0 (0)	0.0%
放課後児童健全育成事業	0 (0)	0.0%	13 (2)	100.0%	0 (0)	0.0%
保育所入所	0 (0)	0.0%	13 (2)	100.0%	0 (0)	0.0%

6 個別調査票による重症事例の調査結果

(1) 虐待による重症事例の回答状況

平成30年4月1日から6月30日までの間に全国の児童相談所が児童虐待相談として受理した事例の中で、同年9月1日時点までに、「身体的虐待」等による生命の危険に関わる受傷、「養育の放棄・怠慢」のために衰弱死の危険性があった事例（心中未遂を除く。）については、7例（7人）の回答を得ており、その結果を以下のとおり取りまとめた。

表2-1 重症事例数及び人数

区分	心中未遂以外の重症の虐待
事例数	7
人数	7

(2) 重症となった子どもの特性

① 子どもの性別

子どもの性別について、「男」3人、「女」4人であった。

表2-2-1 受傷した子どもの性別

区分	心中未遂以外の重症の虐待
	人数
男	3
女	4
計	7

② 子どもの年齢

重症となった受傷時の子どもの年齢は、「0歳」が4人と最も多かった。

さらに、受傷した0歳児を月齢別にみると、月齢「0か月」「1か月」「2か月」「3か月」がそれぞれ1人であった。

表2-2-2-1 受傷時点の子どもの年齢

区分	心中未遂以外の重症の虐待(7人)
	人数
0歳	4
1歳	1
2歳	1
3歳	0
4歳	0
5歳	1
6歳	0
7歳	0
8歳	0
9歳	0
10歳	0
11歳	0
12歳	0
13歳	0
14歳	0
15歳	0
16歳	0
17歳	0
計	7

表2-2-2-2 受傷した0歳児の月齢

区分	心中未遂以外の重症の虐待
	人数
0か月	1
1か月	1
2か月	1
3か月	1
4か月	0
5か月	0
6か月	0
7か月	0
8か月	0
9か月	0
10か月	0
11か月	0
計	4

(3) 虐待の種類と加害の状況

① 重症の原因となった虐待の種類

ア 主な虐待の種類

重症となった受傷の原因となった虐待の種類は、「身体的虐待」が4人、「ネグレクト」が2人、「不明」が1人であった。

子どもの年齢が3歳未満においては、「身体的虐待」が4人、「ネグレクト」「不明」がそれぞれ1人であった。3歳以上においては、「ネグレクト」が1人であった。

表2-3-1-1 重症となった主な虐待の種類

区分	心中未遂以外の重症の虐待
	人数
身体的虐待	4
ネグレクト	2
心理的虐待	0
性的虐待	0
不明	1
計	7

表2-3-1-2 主な虐待の種類（3歳未満と3歳以上）

区分	3歳未満	3歳以上
	人数	人数
身体的虐待	4	0
ネグレクト	1	1
心理的虐待	0	0
性的虐待	0	0
不明	1	0
計	6	1

イ ネグレクトによる重症事例の内容

ネグレクトによる重症事例の内容は「家に残したまま外出する、車中に置き去りにするなど子どもの健康・安全への配慮を怠る」「遺棄」がそれぞれ1人であった。

表2-3-1-3 重症となったネグレクトの種類（複数回答）

区分	心中未遂以外の重症の虐待(2人)
	人数
家に残したまま外出する、車中に置き去りにするなど子どもの健康・安全への配慮を怠る	1
食事を与えないなどの養育放棄	0
遺棄	1
祖父母、きょうだい、保護者の交際相手等による虐待を見過ごす	0
必要な医療を受けさせない(医療ネグレクト)	0
不明	0

② 直接の受傷の要因

子どもの直接の受傷の原因は、「頭部外傷」が5人であり、そのうち、3歳未満が4人、3歳以上が1人であった。また、「その他」が2人であった。

表2-3-2-1 直接の受傷の要因

区分	心中未遂以外の重症の虐待
	人数
頭部外傷	5
胸部外傷	0
腹部外傷	0
外傷性ショック	0
頸部絞扼による窒息	0
頸部絞扼以外による窒息	0
溺水	0
熱傷	0
車中放置による熱中症・脱水	0
中毒(火災によるものを除く)	0
出血性ショック	0
低栄養による衰弱	0
脱水	0
凍傷	0
火災による熱傷・一酸化炭素中毒	0
病気	0
その他	2
小計	7
不明	0
計	7

表 2-3-2-2 直接の受傷の要因（3歳未満と3歳以上）

区分	3歳未満	3歳以上
	人数	人数
頭部外傷	4	1
胸部外傷	0	0
腹部外傷	0	0
外傷性ショック	0	0
頸部絞扼による窒息	0	0
頸部絞扼以外による窒息	0	0
溺水	0	0
熱傷	0	0
車中放置による熱中症・脱水	0	0
中毒（火災によるものを除く）	0	0
出血性ショック	0	0
低栄養による衰弱	0	0
脱水	0	0
凍傷	0	0
火災による熱傷・一酸化炭素中毒	0	0
病気	0	0
その他	2	0
小計	6	1
不明	0	0
計	6	1

③ 確認された虐待の期間

子どもに対する虐待が確認された期間については、「～1か月以内」が4例であった。

表2-3-3 確認された虐待の期間

区分	心中未遂以外の重症の虐待
	例数
～1か月以内	4
1か月～6か月以内	1
6か月以上	0
不明	2
計	7

④ 重症の受傷時の虐待以前に確認された虐待

重症の受傷時以前に確認された虐待について、「なし」が5人、「あり」が2人であった。「あり」の事例における虐待の種類（複数回答）は、「身体的虐待」が2人であった。

表2-3-4 重症の受傷時の虐待以前に確認された虐待の有無（複数回答）

区分		人数
なし		5
あり		2
内訳 (再掲) (複数回答)	身体的虐待	2
	ネグレクト	0
	心理的虐待	0
	性的虐待	0
	不明	0
不明		0
計		7

⑤ 主たる加害者

主たる加害者については、「実母」が4人、「実父」が3人であった。

表2-3-5-1 主たる加害者

区分		心中未遂以外の重症の虐待
		人数
実母		4
実父		3
養母		0
養父		0
継母		0
継父		0
実母の交際相手		0
実父の交際相手		0
母方祖母		0
父方祖母		0
母方祖父		0
父方祖父		0
その他		0
実母と	実父	0
	養父	0
	継父	0
	実母の交際相手	0
	その他	0
小計		7
不明		0
計		7

表 2-3-5-2 主たる加害者（3歳未満と3歳以上）

区分		3歳未満	3歳以上
		人数	人数
実母		3	1
実父		3	0
養母		0	0
養父		0	0
継母		0	0
継父		0	0
実母の交際相手		0	0
実父の交際相手		0	0
母方祖母		0	0
父方祖母		0	0
母方祖父		0	0
父方祖父		0	0
その他		0	0
実母と	実父	0	0
	養父	0	0
	継父	0	0
	実母の交際相手	0	0
	その他	0	0
小計		6	1
不明		0	0
計		6	1

⑥ 加害の動機

加害の主な動機について、その他を除いて「パートナーへの愛情を独占された等、子どもに対する嫉妬心」「パートナーへの怒りを子どもに向ける」「保護を怠ったことによる重症」「泣きやまないことにいらだったため」がそれぞれ1人であった。

表2-3-6 加害の動機

区分	心中未遂以外の重症の虐待
	人数
しつけのつもり	0
子どもがなつかない	0
パートナーへの愛情を独占された等、子どもに対する嫉妬心	1
パートナーへの怒りを子どもに向ける	1
慢性の疾患等の苦しみから子どもを救おうという主観的意図	0
子どもの暴力などから身を守るため	0
MSBP(代理ミュンヒハウゼン氏症候群)	0
保護を怠ったことによる重症	1
子どもの存在の拒否・否定	0
泣きやまないことにいらだったため	1
アルコール又は薬物依存に起因した精神症状による行為	0
依存系以外に起因した精神症状による行為(妄想など)	0
その他	2
小計	6
不明	1
計	7

⑦ 発生場所

重症となった虐待が発生した場所は、「自宅」が5人、「自宅以外」が2人であった。

表2-3-7 重症となった虐待の発生場所

区分	心中未遂以外の重症の虐待
	人数
自宅	5
自宅以外	2
不明	0
計	7

⑧ 発覚の経緯

重症となった虐待の発覚の経緯は、「虐待者が自ら救急車を要請または病院に連れて行って」「虐待者でない親や家族その他の同居者が救急車を要請または病院に連れて行って」がそれぞれ3人であった。

表2-3-8 重症となった虐待の発覚の経緯

区分	心中未遂以外の重症の虐待
	人数
虐待者が自ら救急車を要請または病院に連れて行って	3
虐待者でない親や家族その他の同居者が救急車を要請または病院に連れて行って	3
近隣住民・知人が救急車を要請または病院に連れて行って	0
虐待者自らが警察に通報あるいは出頭して	0
虐待者でない家族その他の同居者が警察に通報して	0
近隣住民・知人が警察に通報して	1
虐待者が自ら児童相談所に相談又は通告して	0
虐待者でない親や家族その他の同居者が児童相談所に相談または通告して	0
近隣住民・知人が児童相談所に相談または通告して	0
その他	0
不明	0
計	7

(4) 子どもの生育歴

① 妊娠期・周産期における問題

妊娠期・周産期の問題については、「低体重」が3人で、次いで「予期しない妊娠／計画していない妊娠」「若年（10代）妊娠」「帝王切開」が2人であった。

表2-4-1 妊娠期・周産期の問題（複数回答）

区分	心中未遂以外の重症の虐待(7人)		
	あり	なし	不明
	人数	人数	人数
切迫流産・切迫早産	0	6	1
妊娠高血圧症候群(妊娠中毒症)	0	5	2
喫煙の常習	1	4	2
アルコールの常習	0	6	1
違法薬物の使用／薬物の過剰摂取等	0	6	1
マタニティブルーズ	0	5	2
予期しない妊娠／計画していない妊娠	2	5	0
若年(10代)妊娠	2	4	1
お腹をたたく等の墮胎行為	0	5	2
母子健康手帳の未交付	1	6	0
妊婦健診未受診	1	6	0
その他(妊娠期の母体側の問題)	0	5	2
遺棄	1	6	0
墜落分娩	0	6	1
飛び込み出産	0	6	1
帝王切開	2	5	0
医療機関から連絡	0	7	0
その他(出産時の母体側の問題)	0	5	2
低体重	3	4	0
多胎	1	6	0
新生児仮死	0	7	0
その他の疾患・障害	0	6	1
出生時の退院の遅れによる母子分離	0	6	1
NICU入院	1	5	1

② 乳幼児健診及び予防接種

乳幼児健診の受診状況について、「3～4か月児健診」「1歳6か月児健診」「3歳児健診」は年齢的に非該当及び不明を除き、全て「受診済み」であった。

予防接種の接種状況については、年齢的に非該当及び不明を除き、「BCG」の未接種者が3人であった。

表2-4-2 乳幼児健診及び予防接種の受診・接種の有無

区分	心中未遂以外の重症の虐待(7人)			
	受診済み	未受診	年齢的に非該当	不明
	人数	人数	人数	人数
3～4か月児健診	3	0	3	1
1歳6か月児健診	2	0	5	0
3歳児健診	2	0	5	0
Hib	3	2	2	0
肺炎球菌	3	2	2	0
B型肝炎	3	2	2	0
ジフテリア・百日咳・破傷風・不活化ポリオ(4種混合)	2	2	3	0
BCG	2	3	2	0
麻疹・風疹混合(MR)	2	1	4	0
水痘	2	1	4	0
日本脳炎	1	1	5	0

③ 子どもの疾患・障害等

子どもの疾患・障害等について、「身体疾患」「障害」があった事例はなく、「身体発育の問題（極端な痩せ、身長が低いなど）」が1人であった。

表2-4-3 子どもの疾患・障害等の有無等（複数回答）

区分		心中未遂以外の重症の虐待(7人)			
		あり	なし	不明	疑い
		人数	人数	人数	人数
身体疾患		0	7	0	0
障害		0	7	0	0
障害ありの内訳	身体障害	0	0	0	0
	手帳の有無	0	0	0	0
	知的障害	0	0	0	0
	手帳の有無	0	0	0	0
発達の問題 (発達障害、自閉症など)		0	6	1	0
身体発育の問題 (極端な痩せ、身長が低いなど)		1	6	0	0

④ 子どもの情緒・行動上の問題等

子どもの情緒・行動上の問題等について、「なし」が6人、「不明」が1人であった。

表2-4-4 子どもの情緒・行動上の問題等（複数回答）

区分		心中未遂以外の重症の虐待(7人)
		人数
なし		6
あり		0
内訳 (再掲) (複数回答)	ミルクの飲みムラ	0
	激しい泣き	0
	夜泣き	0
	食事の拒否	0
	夜尿	0
	多動	0
	衝動性	0
	かんしゃく	0
	自傷行為	0
	性器いじり	0
	指示に従わない	0
	なつかない	0
	無表情、表情が乏しい	0
	固まってしまう	0
	盗癖	0
	虚言癖	0
	不登校	0
その他	0	
小計		6
不明		1
計		7

⑤ 養育機関・教育機関の所属

子どもの養育機関・教育機関の所属について、所属「あり」が2人であり、2人とも長期欠席（1か月以上）はみられなかった。

表2-4-5-1 子どもの養育機関・教育機関の所属

区分		心中未遂以外の重症の虐待
		人数
なし		5
あり		2
内訳 (再掲)	保育所	1
	認定こども園	1
	幼稚園	0
	小学校	0
	中学校	0
	高等学校	0
	特別支援学校	0
	その他	0
小計		7
不明		0
計		7

表2-4-5-2 養育機関・教育機関の所属ありの場合の長期欠席の有無

区分	心中未遂以外の重症の虐待
	人数
長期欠席(1か月以上) なし	2
長期欠席(1か月以上) あり	0
小計	2
不明	0
計	2

⑥ 子どもの施設等への入所経験

子どもの施設等への入所経験は全ての事例でなかった。

表2-4-6 子どもの施設等への入所経験（複数回答）

区分		心中未遂以外の重症の虐待
		人数
なし		7
あり		0
内訳 (再掲) (複数回答)	一時保護所	0
	児童養護施設(一時保護委託を含む)	0
	乳児院(一時保護委託を含む)	0
	病院、診療所(一時保護委託を含む)	0
	児童自立支援施設	0
	障害児入所施設	0
	児童心理治療施設	0
	母子生活支援施設	0
	婦人相談所	0
	自立援助ホーム	0
	少年院	0
	民間シェルター	0
	里親	0
	ファミリーホーム	0
その他	0	
小計		7
不明		0
計		7

(5) 養育環境

① 養育者の世帯の状況

養育者の世帯の状況について、「実父母」が6例と最も多く、次いで「一人親（未婚）」が1例であった。

表2-5-1 養育者の世帯の状況

区分	心中未遂以外の重症の虐待
	例数
実父母	6
一人親(離婚)	0
一人親(未婚)	1
一人親(死別)	0
一人親(別居)	0
再婚	0
養父母	0
内縁関係	0
その他	0
不明	0
計	7

② 祖父母との同居の状況

祖父母との同居状況について、祖父母との同居「あり」が1例で、その内訳は「母方祖母同居」であった。

表2-5-2 祖父母との同居状況

区分		心中未遂以外の重症の虐待	
		例数	
なし		6	
あり		1	
内訳 (再掲)	母方祖母同居	1	
	母方祖父同居	0	
	母方祖父母同居	0	
	父方祖母同居	0	
	父方祖父同居	0	
	父方祖父母同居	0	
小計		7	
不明		0	
計		7	

③ 実父母、祖父母以外の者との同居の状況

実父母、祖父母以外の者との同居の状況について、同居「あり」が1例で、その同居者は「その他」であった。

表2-5-3 実父母、祖父母以外の者との同居の状況

区分		心中未遂以外の重症の虐待	
		例数	
なし		6	
あり		1	
内訳 (再掲)	母の交際相手	0	
	父の交際相手	0	
	母の友人	0	
	父の友人	0	
	その他	1	
小計		7	
不明		0	
計		7	

④ 子どもの受傷時における実父母の年齢

子どもの受傷時における実父母の年齢について、実母は「19歳以下」「40歳以上」がそれぞれ2例、実父は「25歳～29歳」が3例であった。

表2-5-4 子どもの受傷時における実父母の年齢

区分		心中未遂以外の重症の虐待	
		実母	実父
		例数	例数
いない		0	0
いる		7	6
内訳 (再掲)	19歳以下	2	0
	20歳～24歳	1	0
	25歳～29歳	1	3
	30歳～34歳	1	1
	35歳～39歳	0	0
	40歳以上	2	2
	年齢不明	0	0
小計		7	6
不明		0	1
計		7	7

⑤ 子どもの受傷時における加害者の年齢

子どもの受傷時における加害者の年齢について、加害者が実母である場合には、実母の年齢は「40歳以上」が2例、次いで「19歳以下」「20歳～24歳」がそれぞれ1例であった。加害者が実父である場合には、実父の年齢は「25歳～29歳」が2例、次いで「30歳～34歳」であった。

表2-5-5 子どもの受傷時における加害者の年齢

区分	実母	実父	実父母以外加害者
	例数	例数	例数
19歳以下	1	0	0
20歳～24歳	1	0	0
25歳～29歳	0	2	0
30歳～34歳	0	1	0
35歳～39歳	0	0	0
40歳以上	2	0	0
年齢不明	0	0	0
計	4	3	0

⑥ 養育者（実父母）の心理的・精神的問題等

養育者（実母）の心理的・精神的問題等について、「衝動性」「怒りのコントロール不全」「感情の起伏が激しい」「養育能力の低さ」がそれぞれ2例であった。

養育者（実父）の心理的・精神的問題等について、「怒りのコントロール不全」が2例であった。

表2-5-6 養育者（実父母）の心理的・精神的問題等（複数回答）

区分	実母(7例)			実父(6例)		
	あり	なし	不明	あり	なし	不明
	例数	例数	例数	例数	例数	例数
育児不安	1	4	2	1	4	1
マタニティーブルーズ	0	6	1	0	0	0
産後うつ	0	5	2	0	0	0
知的障害	1	5	1	0	6	0
精神障害 (医師の診断によるもの)	0	4	3	0	5	1
身体障害	0	6	1	0	5	1
その他の障害	0	4	3	0	5	1
アルコール依存	0	6	1	0	5	1
薬物依存	0	6	1	0	5	1
ギャンブル依存	0	6	1	0	5	1
衝動性	2	3	2	1	4	1
攻撃性	1	4	2	1	4	1
怒りのコントロール不全	2	3	2	2	3	1
うつ状態	1	3	3	0	5	1
躁状態	0	4	3	0	5	1
感情の起伏が激しい	2	3	2	1	4	1
高い依存性	1	4	2	0	5	1
幻覚	0	5	2	0	5	1
妄想	0	5	2	0	5	1
DVを受けている	1	5	1	0	5	1
DVを行っている	0	6	1	1	4	1
自殺未遂の既往	1	3	3	0	5	1
養育能力の低さ	2	3	2	1	4	1
日本語でのコミュニケーションが難しい (日本語を母国語としていない)	1	6	0	1	5	0

※実父母の有無について「いない」「不明」と回答した事例を除く

- ⑦ 世帯の家計を支えている主たる者
 世帯の家計を支えている主たる者について、「実父」が4例、「母方祖母」が2例、「実母」が1例であった。

表2-5-7 家計を支えている主たる者

区分	心中未遂以外の重症の虐待
	例数
実母	1
実父	4
継母	0
継父	0
養母	0
養父	0
母方祖母	2
母方祖父	0
父方祖母	0
父方祖父	0
母の交際相手	0
父の交際相手	0
その他	0
小計	7
不明	0
計	7

⑧ 子どもの住居の状況

子どもの住居の状況について、「不明」を除き、「一戸建て住宅（所有）」
「集合住宅（賃貸）」がそれぞれ2例であった。

表2-5-8 子どもの住居の状況

区分	心中未遂以外の重症の虐待
	例数
一戸建て住宅(所有)	2
一戸建て住宅(賃貸)	0
集合住宅(所有)	0
集合住宅(賃貸)	2
公営住宅	1
他人の家に同居	0
母子生活支援施設	0
民間シェルター	0
定住地なし	0
小計	5
不明	2
計	7

⑨ 家庭の経済状況

家庭の経済状況について、「不明」を除き、「市町村民税課税世帯（年収500万円未満）」が4例、次いで「市町村民税非課税世帯（所得割、均等割ともに非課税）」「年収500万円以上」がそれぞれ1例であった。

表2-5-9 家庭の経済状況

区分	心中未遂以外の重症の虐待
	例数
生活保護世帯	0
市町村民税非課税世帯 (所得割、均等割ともに非課税)	1
市町村民税課税世帯 (所得割のみ非課税)	0
市町村民税課税世帯 (年収500万円未満)	4
年収500万円以上	1
小計	6
不明	1
計	7

⑩ 子どもの受傷時における実父母の就業状況

子どもの受傷時における実父母の就業状況について、実母は「無職」が4例、実父は「フルタイム」が5例であった。

表2-5-10 子どもの受傷時における実父母の就業状況

区分	心中未遂以外の重症の虐待	
	実母	実父
	例数	例数
無職	4	1
フルタイム	2	5
パート	1	0
小計	7	6
不明	0	0
計	7	6

※実父母の有無について「いない」「不明」と回答した事例を除く

⑪ 子どもが出生してからの転居回数

子どもが出生してからの転居回数について、転居「なし」が5例、転居「1回」が2例であった。

表2-5-11 子どもが出生してからの転居回数

区分	心中未遂以外の重症の虐待
	例数
なし	5
1回	2
2回	0
3回	0
4回	0
5回以上	0
小計	7
不明	0
計	7

⑫ 家庭の地域社会との接触状況

子どもの家庭における地域社会との接触状況について、「不明」を除き、「ふつう」が3例、次いで「ほとんど無い」「乏しい」がそれぞれ1例であった。

表2-5-12 家庭の地域社会との接触状況

区分	心中未遂以外の重症の虐待
	例数
ほとんど無い	1
乏しい	1
ふつう	3
活発	0
小計	5
不明	2
計	7

⑬ 養育の支援の状況

主たる養育者への子どもの養育の支援の状況について、実母の場合、5例が支援「あり」であり、支援者について（複数回答）は、「配偶者（パートナー）」が4例、次いで「親」が3例であった。

実父の場合は、3例が支援「あり」であり、支援者について（複数回答）は、「配偶者の親」が2例、次いで「配偶者（パートナー）」「親」「配偶者のきょうだい」「親類」がそれぞれ1例であった。

表2-5-13 養育の支援の状況（複数回答）

区分		心中未遂以外の重症の虐待	
		実母	実父
		例数	例数
なし		2	2
あり		5	3
内訳 (再掲) (複数回答)	配偶者(パートナー)	4	1
	親	3	1
	配偶者の親	0	2
	虐待者のきょうだい	1	0
	配偶者のきょうだい	0	1
	近所の人	0	0
	職場の友人・知人	1	0
	保育所などの職員	2	0
	ベビーシッター	0	0
	行政の相談担当課	1	0
	職場以外の友人	1	0
	子育てサークル	0	0
	親類	0	1
	その他	0	0
小計		7	5
不明		0	1
計		7	6

※実父母の有無について「いない」「不明」と回答した事例を除く

⑭ 行政機関等による子育て支援事業の利用状況

行政機関等による子育て支援事業の利用状況について、利用「なし」が4例、「あり」が3例であった。利用されている事業（複数回答）は、「利用者支援事業」「地域子育て支援拠点事業」「乳児家庭全戸訪問事業」がそれぞれ1例であった。

表2-5-14 行政機関等による子育て支援事業の利用状況（複数回答）

区分		心中未遂以外の重症の虐待
		例数
なし		4
あり		3
内訳 (再掲) (複数回答)	利用者支援事業	1
	地域子育て支援拠点事業	1
	乳児家庭全戸訪問事業	1
	訪問時期 生後1か月以内	0
	生後1から2か月の間	1
	生後2から3か月の間	0
	生後3から4か月の間	0
	生後4か月以降	0
	養育支援訪問事業	0
	子育て短期支援事業	0
	ファミリー・サポートセンター事業	0
	一時預かり事業	0
	延長保育事業	0
	病児保育事業	0
	放課後児童健全育成事業	0
保育所入所	0	
小計		7
不明		0
計		7

(6) きょうだい

① きょうだいの状況

受傷した子どものきょうだいの状況について、きょうだいが「なし（ひとりっ子）」が3例、次いで「1人（2人きょうだい）」「2人（3人きょうだい）」がそれぞれ2例であった。

表2-6-1 きょうだいの状況

区分	心中未遂以外の重症の虐待(7例)
	例数
なし(ひとりっ子)	3
1人(2人きょうだい)	2
2人(3人きょうだい)	2
3人(4人きょうだい)	0
4人(5人きょうだい)	0
5人(6人きょうだい)	0
小計	7
不明	0
計	7

② きょうだいの特性

きょうだいの性別について、「男」が4人、「女」が2人であった。

また、きょうだいの年齢について、「2歳」「4歳」がそれぞれ2人、「19歳」「20歳以上」がそれぞれ1人であった。

表2-6-2-1 きょうだいの性別

区分	心中未遂以外の重症の虐待
	人数
男	4
女	2
計	6

表 2-6-2-2 きょうだいの年齢

区分	心中未遂以外の重症の虐待(6人)
	人数
0歳	0
1歳	0
2歳	2
3歳	0
4歳	2
5歳	0
6歳	0
7歳	0
8歳	0
9歳	0
10歳	0
11歳	0
12歳	0
13歳	0
14歳	0
15歳	0
16歳	0
17歳	0
18歳	0
19歳	1
20歳以上	1
計	6

- ③ 子どもの受傷時におけるきょうだいの同居の状況
 子どもの受傷時におけるきょうだいの同居の状況について、同居「あり」が6人であった。

表2-6-3 子どもの受傷時におけるきょうだいの同居の状況

区分	心中未遂以外の重症の虐待(6人)
	人数
あり	6
なし	0
小計	6
不明	0
計	6

- ④ きょうだいの養育機関・教育機関の所属
 きょうだいの養育機関・教育機関の所属は「保育所」が3人、次いで「なし」が2人であった。

表2-6-4 きょうだいの養育機関・教育機関の所属

区分	心中未遂以外の重症の虐待
	人数
なし	2
保育所	3
認定こども園	0
幼稚園	0
小学校	0
中学校	0
高等学校	0
大学	0
特別支援学校	0
その他	1
小計	6
不明	0
計	6

⑤ きょうだい虐待を受けた経験

きょうだい虐待を受けた経験について、経験「あり」が1人であり、その内訳は「心理的虐待」が1人であった。

表2-6-5 きょうだい虐待を受けた経験

区分		心中未遂以外の重症の虐待
		人数
あり		1
内訳 (再掲)	身体的虐待	0
	ネグレクト	0
	心理的虐待	1
	性的虐待	0
なし		1
小計		2
不明		4
計		6

⑥ きょうだいに対する児童相談所の関与

子どもの受傷時以前のきょうだいに対する児童相談所の関与について、関与「あり」が1人、「なし」が5人であった。

表2-6-6 きょうだいに対する児童相談所の関与

区分	心中未遂以外の重症の虐待
	人数
あり	1
なし	5
小計	6
不明	0
計	6

⑦ きょうだいに対する市町村の関与

子どもの受傷時以前のきょうだいに対する市町村の関与について、関与「なし」が6人であった。

表2-6-7 きょうだいに対する市町村の関与

区分	心中未遂以外の重症の虐待
	人数
あり	0
なし	6
小計	6
不明	0
計	6

⑧ 子どもの受傷時におけるきょうだいへの対応

子どもの受傷時におけるきょうだいへの対応について、対応「なし」が4例、「あり」が3例であった。行った対応内容（複数回答）は、「安全確認」が3例、「面接」「親からの分離」「心理的ケア」がそれぞれ1例であった。

表2-6-8 子どもの受傷時におけるきょうだいへの対応

区分		心中未遂以外の重症の虐待
		例数
なし		4
あり		3
内訳 (再掲) (複数回答)	安全確認	3
	面接	1
	親からの分離	1
	心理的ケア	1
	その他	0
	不明	0
小計		7
不明		0
計		7

- ⑨ 子どもの受傷後のきょうだいの居所（平成30年9月1日時点）
 子どもの受傷後におけるきょうだいの居所について、全ての事例で「自宅」が6人であった。

表2-6-9 子どもの受傷後のきょうだいの居所

区分	心中未遂以外の重症の虐待
	人数
自宅	6
祖父母宅	0
乳児院	0
児童養護施設	0
母子生活支援施設	0
民間シェルター	0
その他	0
小計	6
不明	0
計	6

(7) 関係機関の関与・対応状況

① 虐待通告の状況（重症に至った本事例の発覚に伴う通告を含む）

重症となった受傷に関する虐待通告について、全ての事例で通告がなされていた。重症となった受傷以前の通告はなかった。

表2-7-1 虐待通告の有無と通告回数

区分		心中未遂以外の重症の虐待	
		例数	
なし		0	
あり		7	
内訳	重症となった受傷に関する通告	7	
	重症となった受傷以前の通告	1回	0
		2回	0
		3回	0
		4回	0
		5回	0
小計		7	
不明		0	
計		7	

② 児童相談所の関与（重症に至った本事例の発覚前に限る）

ア 児童相談所の関与の状況

児童相談所が関与した事例はなかった。

表2-7-2 児童相談所の関与の有無

区分	心中未遂以外の重症の虐待	
	例数	
あり	0	
なし	7	
不明	0	
計	7	

③ 市町村（虐待対応担当部署）の関与（重症に至った本事例の発覚前に限る）

ア 市町村（虐待対応担当部署）の関与状況

市町村の虐待対応担当部署の関与状況について、関与「あり」が1例、「なし」が6例であった。また、年齢別では、3歳未満での関与「あり」が1例であった。

表2-7-3-1 市町村（虐待対応担当部署）の関与の有無

区分	心中未遂以外の重症の虐待
	例数
あり	1
なし	6
小計	7
不明	0
計	7

表2-7-3-2 市町村（虐待対応担当部署）の関与の有無（3歳未満と3歳以上）

区分	3歳未満	3歳以上
	例数	例数
あり	1	0
なし	5	1
小計	6	1
不明	0	0
計	6	1

イ 市町村（虐待対応担当部署）における相談種別
 市町村の虐待対応担当部署が関与した事例における相談種別（複数回答）について、「保健相談」「その他」がそれぞれ1例であった。

表2-7-3-3 市町村（虐待対応担当部署）における相談種別（複数回答）

区分	心中未遂以外の重症の虐待(1例)
	例数
虐待相談	0
虐待以外の養護相談	0
障害相談	0
非行相談	0
育成相談	0
保健相談	1
その他	1

- ④ その他の関係機関の関与の状況（重症に至った本事例の発覚前に限る）
 児童相談所と市町村（虐待対応担当部署）を除いた、その他の関係機関の関与の状況について、関与があったものの虐待の認識を持たずに対応していた「関与あり／虐待の認識なし」の事例は、「市町村の母子保健担当部署（保健センター等）」が4例であった。
- また、虐待の認識がありながら関与していた「関与あり／虐待の認識あり」の事例は、「福祉事務所」「家庭児童相談室」「民生児童委員」「助産師」がそれぞれ1例であった。

表2-7-4 その他の関係機関の関与状況（複数回答）

区分	心中未遂以外の重症の虐待(7例)			
	関与なし	関与あり		不明
		虐待の認識なし	虐待の認識あり	
	例数	例数	例数	例数
福祉事務所	6	0	1	0
家庭児童相談室	6	0	1	0
民生児童委員	6	0	1	0
保健所	7	0	0	0
市町村の母子保健担当部署 (保健センター等)	3	4	0	0
養育機関・教育機関	5	2	0	0
医療機関	5	2	0	0
助産師	5	0	1	1
警察	7	0	0	0
婦人相談所	7	0	0	0
配偶者暴力相談支援センター	7	0	0	0

- ⑤ 関係機関間の連携状況（重症に至った本事例の発覚前に限る）
 関係機関間の連携状況について、連携「あり」と答えた事例は2例であった。連携の状況については、「まあまあ取れていた」が2例であった。

表 2-7-5 関係機関間の連携状況

区分		心中未遂以外の重症の虐待
		例数
なし		5
あり		2
内訳 (再掲)	よく取れていた	0
	まあまあ取れていた	2
	あまり取れていなかった	0
	ほとんど取れていなかった	0
小計		7
不明		0
計		7

(8) 要保護児童対策地域協議会（子どもを守る地域ネットワーク）

- ① 重症事例の発生した地域における要保護児童対策地域協議会の設置状況
重症事例の発生した地域における要保護児童対策地域協議会の設置状況について、全ての地域で設置されていた。

表 2-8-1 重症事例の発生した地域における要保護児童対策地域協議会の設置状況

区分	心中未遂以外の重症の虐待
	例数
あり	7
なし	0
計	7

- ② 重症事例発生地域における要保護児童対策地域協議会の構成機関
重症事例の発生した地域に設置された要保護児童対策地域協議会の構成機関について、「児童相談所」「市町村担当課」「保健センター」「警察」「教育委員会」は全てのその構成機関となっており、「福祉事務所」は6例でその構成機関となっていた。

表2-8-2 重症事例発生地域における要保護児童対策地域協議会の構成機関（複数回答）

区分	心中未遂以外の重症の虐待(7例)
	例数
児童相談所	7
市町村担当課	7
福祉事務所	6
児童家庭支援センター	4
保健所	4
保健センター	7
医療機関	5
保育所	5
認定こども園	3
認可外保育施設	2
幼稚園	4
小学校	5
中学校	5
高等学校	2
主任児童委員	5
警察	7
裁判所	2
弁護士	3
民間団体	4
教育委員会	7
児童館	2
児童養護施設などの児童福祉施設	3
社会福祉協議会	4
婦人相談所	1
配偶者暴力支援センター	2
婦人保護施設	2
その他	3

- ③ 重症事例発生地域における要保護児童対策地域協議会の実施状況
重症事例の発生した地域に設置された要保護児童対策地域協議会の平成30年4月1日から6月30日までの実施状況について、「個別ケース検討会議」を全ての地域において実施していた。

表2-8-3 重症事例発生地域における要保護児童対策地域協議会の実施状況

(平成30年4月1日から6月30日までの実施状況)

区分	心中未遂以外の重症の虐待(7例)	
	実施した	実施していない
	例数	例数
代表者会議	6	1
実施した場合の回数		
1回	3	/
2~3回	3	
4~5回	0	
6~10回	0	
11~15回	0	
16回以上	0	
不明	0	
実務者会議	6	
実施した場合の回数		
1回	0	/
2~3回	1	
4~5回	1	
6~10回	0	
11~15回	3	
16~20回	0	
21回以上	1	
不明	0	
個別ケース検討会議	7	0
実施した場合の回数		
5回以下	1	/
6~10回	1	
11~20回	1	
21~30回	1	
31~40回	0	
41回以上	1	
100回以上	2	
不明	0	

④ 重症事例発生地域における進行管理会議の実施状況

重症事例の発生した地域の要保護児童対策地域協議会の実務者会議における1回当たりの平均事例数は55例、会議の平均時間は2.7時間であった。

表2-8-4-1 実務者会議における1回当たりの検討事例数

区分	例数
10件以下	1
11～30件	1
31～50件	3
51～70件	1
71件～90件	0
91～110件	0
111～130件	0
131～150件	0
151件以上	1
計	7

平均 55 例

表2-8-4-2 実務者会議1回当たりの時間

区分	例数	構成割合
0.5時間未満	0	0.0%
0.5～1時間未満	0	0.0%
1～2時間未満	0	0.0%
2～3時間未満	3	42.9%
3～4時間未満	3	42.9%
4時間以上	1	14.3%
計	7	100.0%

平均 2.7 時間

- ⑤ 重症事例発生地域における要保護児童対策地域協議会の活用状況
重症事例の発生した地域における要保護児童対策地域協議会の活用状況について、「よく活用している」「ある程度活用している」「あまり活用していない」がそれぞれ2例であった。

表2-8-5 重症事例発生地域における要保護児童対策地域協議会の活用状況

区分	心中未遂以外の重症の虐待
	例数
よく活用している	2
ある程度活用している	2
あまり活用していない	2
ほとんど活用していない	1
計	7

- ⑥ 要保護児童対策地域協議会における本事例の検討状況（重症に至った本事例の発覚前に限る）

要保護児童対策地域協議会における受傷前の本事例の検討状況については、検討「あり」が1例、「なし」が6例であった。検討「あり」の事例の内訳は、「特定妊婦」であった。

表2-8-6 要保護児童対策地域協議会における本事例についての検討状況（受傷前）

区分		心中未遂以外の重症の虐待
		例数
あり		1
内訳 (再掲)	要保護児童	0
	要支援児童	0
	特定妊婦	1
	その他	0
なし		6
計		7

(9) 重症となった受傷後の対応状況

① 本事例に関する受傷の情報の入手先

各事例に関する受傷の情報の入手先（複数回答）について、6例が「医療機関」から情報を入手していた。

表2-9-1 本事例に関する受傷の情報の入手先（複数回答）

区分	心中未遂以外の重症の虐待(7例)
	例数
医療機関	6
警察	4
報道	0
家族	4
その他	0

② 本事例に関する行政機関内部における検証の実施状況

各事例に関する行政機関内部における検証の実施状況について、「実施した」事例は2例であった。

表2-9-2 本事例に関する行政機関内部における検証の実施状況

区分	心中未遂以外の重症の虐待
	例数
実施した	2
実施していない	5
実施中	0
計	7

- ③ 本事例に関する第三者による検証の実施状況
 第三者による本事例についての検証の実施状況について、「実施した」事例はなく、「実施中」が1例であった。

表2-9-3 本事例に関する第三者による検証の実施状況

区分	心中未遂以外の重症の虐待
	例数
実施した	0
実施していない	6
実施中	1
計	7

- ④ 本事例において危機感を持つべきだったと思われる時期
 各関係地方公共団体職員が各事例において危機感を持つべきだったと思われる時期について、事例発生の「3か月～半年未満」前が4例であった。

表2-9-4 本事例において危機感を持つべきだったと思われる時期

区分	心中未遂以外の重症の虐待(7例)
	例数
1週間未満	1
1週間～1か月未満	1
1か月～3か月未満	1
3か月～半年未満	4
半年以上	0
小計	7
不明	0
計	7

⑤ 医療機関への入院の有無及び委託一時保護の有無

該当7人の全員が重症となった受傷後に医療機関へ入院しており、対応した診療科は「小児科」が5人であった。また、4人が医療機関へ委託一時保護をされている。

表2-9-5-1 医療機関への入院の有無

区分	心中未遂以外の重症の虐待
	人数
入院あり	7
入院なし	0
計	7

表2-9-5-2 対応した診療科（複数回答）

区分	心中未遂以外の重症の虐待
	人数
小児科	5
整形外科	1
脳神経小児科	1
脳神経外科	1
眼科	1
耳鼻咽喉科	1
麻酔科	1
新生児内科	1
形成美容外科	1
脳外科	1

表2-9-5-3 医療機関における委託一時保護の有無

区分	心中未遂以外の重症の虐待
	人数
あり	4
なし	3
計	7

⑥ 児童相談所の対応

ア 援助方針の内容

重症となった受傷後における児童相談所の援助方針の内容は、「児童福祉司指導」が3例、「施設入所措置」が2例、「継続指導」「その他」がそれぞれ1例であった。

また、「施設入所措置」事例における入所施設は「乳児院」が2例であった。

表2-9-6-1 児童相談所における本事例受理後当初の援助方針の内容

区分	心中未遂以外の重症の虐待
	例数
継続指導	1
児童福祉司指導	3
施設入所措置	2
里親委託	0
未定	0
その他	1
計	7

表2-9-6-2 入所施設

区分	心中未遂以外の重症の虐待
	例数
乳児院	2
計	2

イ ケース終結の有無

重症となった受傷後の児童相談所の対応について、対応を「終結」した事例は4例であり、その理由として「養育状況が改善し安全が確認されたから」が3例、「転居したから」が1例であった。

表2-9-6-3 ケース終結の有無

区分		心中未遂以外の重症の虐待
		例数
終結		4
内訳 (再掲)	養育状況が改善し安全が確認されたから	3
	支援体制が整ったから	0
	転居したから	1
	その他	0
終結していない		3
計		7

ウ 親権喪失・停止の申立て

重症となった受傷後に、親権喪失・停止の申立てを行った事例はなかった。

表2-9-6-4 親権喪失の申立ての実施状況

区分	心中未遂以外の重症の虐待
	例数
申立てを行った	0
申立てを行っていない	7
計	7

表2-9-6-5 親権停止の申立ての実施状況

区分	心中未遂以外の重症の虐待
	例数
申立てを行った	0
申立てを行っていない	7
計	7

⑦ 要保護児童対策地域協議会への登録状況

重症となった受傷後に、要保護児童対策地域協議会に「登録された」事例は6例であった。「登録していない」事例の理由は「施設入所措置」であった。

また、登録後の主担当機関は「児童相談所」が5例、「市町村担当課」が1例であった。

表2-9-7-1 要保護児童対策地域協議会への登録状況

区分	心中未遂以外の重症の虐待
	例数
登録された	6
登録していない	1
計	7

表2-9-7-2 要保護児童対策地域協議会に登録後の主担当機関

区分	心中未遂以外の重症の虐待
	例数
児童相談所	5
市町村担当課	1
福祉事務所	0
保健所	0
保健センター	0
その他	0
計	6

⑧ 関係機関の関与の状況

ア 受傷後半年時点における関与

重症となった受傷後半年時点での関係機関の関与について、6例で関係機関の関与がみられた。関与「あり」の事例では、全ての事例で「児童相談所」が関与していた。

表2-9-8-1 受傷後半年時点での関係機関の関与の有無

区分	心中未遂以外の重症の虐待
	例数
関与がある	6
関与がない	1
不明	0
計	7

表2-9-8-2 受傷後半年時点での関与があった関係機関（複数回答）

区分	心中未遂以外の重症の虐待(6例)
	例数
児童相談所	6
市町村(虐待対応担当部署)	1
福祉事務所	0
児童家庭支援センター	0
児童福祉施設	2
指定医療機関	0
警察	3
家庭裁判所	0
保健・医療機関	4
学校等	0
里親	0
配偶者暴力相談支援センター	0
母子生活支援施設	0
民間団体	0
その他	2

イ 受傷後1年時点での関係機関の関与
重症となった受傷後1年時点での関係機関の関与について、6例について関係機関の関与がみられた。関与「あり」の事例では「児童相談所」が関与している事例が5例であった。

表2-9-8-3 受傷後1年時点での関係機関の関与の有無

区分	心中未遂以外の重症の虐待
	例数
関与がある	6
関与がない	1
不明	0
計	7

表2-9-8-4 受傷後1年時点での関与があった関係機関（複数回答）

区分	心中未遂以外の重症の虐待(6例)
	例数
児童相談所	5
市町村(虐待対応担当部署)	1
福祉事務所	0
児童家庭支援センター	0
児童福祉施設	3
指定医療機関	0
警察	2
家庭裁判所	0
保健・医療機関	4
学校等	0
里親	0
配偶者暴力相談支援センター	0
母子生活支援施設	0
民間団体	0
その他	2

⑨ 加害者と子どもの交流状況、援助方針（平成30年9月1日時点）

加害者と子どもの同居の有無について、「同居している」事例が2例、「同居していない」事例が5例であった。同居していない事例のうち、加害者と子どもの交流について、「交流している」事例が2例、「交流していない」事例が3例であった。

また、同居していない事例における援助方針について、「家族再統合」が3例、「分離」「その他」がそれぞれ1例であった。

「家族再統合」の方針をとった3例のうち、家族再統合を前提としたプログラムを実施している事例はなかった。

表2-9-9-1 同居の有無

区分	心中未遂以外の重症の虐待
	例数
同居している	2
同居していない	5
計	7

表2-9-9-2 同居していない場合の加害者と子どもの交流の有無

区分	心中未遂以外の重症の虐待
	例数
交流している	2
交流していない	3
計	5

表2-9-9-3 同居していない場合の援助方針

区分	心中未遂以外の重症の虐待
	例数
家族再統合	3
分離	1
その他	1
計	5

表 2-9-9-4 家族再統合を前提としたプログラムの実施の有無

区分	心中未遂以外の重症の虐待
	例数
行っている	0
行っていない	3
計	3

7 地方公共団体における検証等に関する調査結果

国及び地方公共団体は、重大な子ども虐待事例についての調査研究及び検証を行うことが責務とされており、地方公共団体が行う検証については、「地方公共団体における児童虐待による死亡事例等の検証について」により詳細を示している。

今回、令和元年9月1日現在の「地方公共団体における検証組織の設置状況」、「地方公共団体が行う検証の実施状況」及び「国の検証報告の活用状況」について調査した結果は以下のとおりである。（調査対象：地方公共団体（各都道府県、指定都市及び児童相談所設置市）数69か所）

(1) 地方公共団体における検証組織の設置状況

① 検証組織の設置の有無

地方公共団体における検証組織の設置状況については、69地方公共団体にすべて検証組織が設置されていた。

そのうち、検証組織が常設である地方公共団体は54か所、事例毎に随時設置される地方公共団体は15か所であった。

表3-1-1 検証組織の設置状況

区分		地方公共団体数	設置率
設置		69	100.0%
内訳	常設	54	
	事例毎に随時設置	15	

② 検証組織の設置形態

検証組織の設置形態は、児童福祉審議会の下部組織として設置している地方公共団体が30か所(43.5%)、地方社会福祉審議会の下部組織として設置している地方公共団体が31か所(44.9%)、単独設置をしている地方公共団体が8か所(11.6%)であった。

表3-1-2 検証組織の設置形態

区分	地方公共団体数	構成割合
児童福祉審議会の下部組織として設置	30	43.5%
地方社会福祉審議会の下部組織として設置	31	44.9%
単独設置	8	11.6%
その他	0	0.0%
計	69	100.0%

③ 検証組織の設置要綱の有無

検証組織の設置要綱がある地方公共団体は、57か所(82.6%)であった。

表3-1-3 検証組織の設置要綱の有無

区分	地方公共団体数	構成割合
あり	57	82.6%
なし	12	17.4%
計	69	100%

④ 検証対象の範囲

検証対象の範囲について、検証組織が検証する対象の範囲を定めている地方公共団体は42か所（60.9%）であった。

また、検証組織が定めている検証対象の範囲は、「重大事例（死亡事例を含む。）を対象」が31か所（73.8%）で最も多く、次いで「『死亡事例のみ』または『重大事例（死亡事例を含む。）を対象』のうち、関係機関の関与の状況により判断」が8か所（19.0%）であった。

表3-1-4-1 検証対象の範囲の定め

区分	地方公共団体数	構成割合
定めている	42	60.9%
定めていない	27	39.1%
計	69	100%

表3-1-4-2 検証対象の範囲の内容

区分	地方公共団体数	構成割合
1. 死亡事例のみ	2	4.8%
2. 重大事例（死亡事例を含む。）を対象	31	73.8%
3. 1または2のうち、関係機関の関与の状況により判断	8	19.0%
4. その他	1	2.4%
計	42	100.0%

⑤ 検証組織の構成員

調査時点に検証組織の構成員を委嘱している地方公共団体 64 か所において、構成員の数は「5人」が 27 か所 (42.2%) と最も多く、次に「6人」が 14 か所 (21.9%) となっていた。なお、構成員の人数の平均は 6.3 人であった。

検証組織の構成員の職種、所属等については、「大学等の教育研究機関の教員・研究者^{注1)}」「医師^{注2)}」「弁護士」が 9 割以上の地方公共団体で委嘱されており、次いで「児童福祉施設関係 (協議会等を含む。)」(54.7%)、「民生委員・児童委員 (協議会等を含む。)」(37.5%) であった。「その他」については、臨床心理士や社会福祉士、NPO 法人代表等であった。

委嘱されている「大学の教育研究機関の教員・研究者」の専門については、「児童福祉分野」が 38 か所 (61.3%) と最も多く、次いで「心理部門 (児童心理、臨床心理を含む。)」が 27 か所 (43.5%)、「社会福祉分野」15 か所 (24.2%) であった。

また、「医師」の専門については、「小児科医」が 47 か所 (75.8%) と最も多く、次いで「精神科医」が 23 か所 (37.1%)、「児童精神科医」が 18 か所 (29.0%) であった。

表 3-1-5-1 検証組織の構成員の人数

人数	地方公共団体数	構成割合
4人	0	0.0%
5人	27	42.2%
6人	14	21.9%
7人	10	15.6%
8人	8	12.5%
9人	3	4.7%
10人以上	2	3.1%
その他	0	0.0%
計	64	100.0%

注1) 医師、保健・公衆衛生関係の教員、研究者を除く。以下同じ。

注2) 大学等の研究教育機関の医師を含み、保健・公衆衛生の医師を除く。以下同じ。

表3-1-5-2 検証組織の構成員の職種・所属等（複数回答）

職種、所属等（OB等を含む）	地方公共団体数	構成割合
大学等の教育研究機関の教員・研究者	62	96.9%
医師	62	96.9%
弁護士	61	95.3%
児童福祉施設関係（協議会等を含む。）	35	54.7%
民生委員・児童委員（協議会等を含む。）	24	37.5%
保健・公衆衛生関係	6	9.4%
児童相談所関係	1	1.6%
保育所関係（保育協議会等を含む。）	10	15.6%
社会福祉協議会	3	4.7%
小学校・中学校の校長会	7	10.9%
家庭裁判所関係（調査官等）	1	1.6%
里親会	5	7.8%
警察	2	3.1%
配偶者暴力相談支援センター	1	1.6%
母子寡婦福祉連合会	5	7.8%
その他	26	40.6%

表3-1-5-3 「大学等の教育研究機関の教員・研究者」の専門（複数回答）

大学等の教育研究機関の教員等の専門	地方公共団体数	構成割合
児童福祉分野	38	61.3%
社会福祉分野	15	24.2%
心理部門（児童心理、臨床心理を含む。）	27	43.5%
教育部門	13	21.0%
保育部門	5	8.1%
看護・保健分野	12	19.4%
その他	3	4.8%

表3-1-5-4 「医師」の専門（複数回答）

医師の専門	地方公共団体数	構成割合
小児科医	47	75.8%
児童精神科医	18	29.0%
産婦人科医	3	4.8%
精神科医	23	37.1%
法医学（監察医、解剖医含む。）	1	1.6%
保健・公衆衛生関係	2	3.2%
その他	4	6.5%

(2) 地方公共団体が行う検証の実施状況

① 平成 29 年度に地方公共団体が把握した子ども虐待による死亡事例

平成 29 年度に子ども虐待による死亡事例を把握した地方公共団体は、33 か所(47.8%)であり、5 例以上を把握した地方公共団体は 2 か所(6.1%)であった。把握した事例数が最も多い地方公共団体では、8 事例を把握していた。

表 3-2-1-1 平成 29 年度の子ども虐待による死亡事例の有無

区分	地方公共団体数	構成割合
事例があった	33	47.8%
事例はない	36	52.2%
計	69	100.0%

表 3-2-1-2 地方公共団体当たりの事例数

区分	地方公共団体数	構成割合
1 例	21	63.6%
2 例	9	27.3%
3 例	0	0.0%
4 例	1	3.0%
5 例以上	2	6.1%
計	33	100.0%

② 地方公共団体による検証の実施状況

平成 29 年度に把握した子ども虐待による死亡事例の検証の実施状況は、「検証していない」地方公共団体は 15 か所(45.5%)、「検証した」地方公共団体は 11 か所(33.3%)、「複数事例のうち一部検証した／一部検証中」事例がある地方公共団体は 5 か所(15.2%)、「検証中」の事例がある地方公共団体は 1 か所(3.0%)であった。

「検証していない」理由(複数回答)としては、「行政機関が関わった事例ではないため」が 6 割以上を占めており、「その他」の中には、「関係機関からの情報提供が少ないため」「不起訴になったため」等があった。

また、心中以外の虐待死の事例のうち「検証していない事例」で、かつ、「児童相談所又は市町村(虐待対応担当部署)の関与事例」は 3 例であった。一方、心中による虐待死事例(未遂含む)のうち「検証していない事例」で、かつ、「児童相談所又は市町村(虐待対応担当部署)の関与事例」は 2 例であった。

表 3-2-2-1 地方公共団体による検証状況

区分	地方公共団体数	構成割合
検証していない	15	45.5%
複数事例のうち一部検証した／一部検証中	5	15.2%
検証した	11	33.3%
検証中である	1	3.0%
検証予定	1	3.0%
計	33	100.0%

表 3-2-2-2 検証していない理由（複数回答）

区分	検証をしていない事例数(28例)	構成割合
行政機関が関わった事例でないため	18	64.3%
裁判中のため	1	3.6%
その他	14	50.0%

表 3-2-2-3 地方公共団体による検証状況と児童相談所等の関与状況

区分	心中以外の虐待死	心中による虐待死 (未遂含む)	計
検証していない事例	24	4	28
うち、児童相談所又は市町村(虐待対応担当部署)の関与事例	3	2	5
検証した事例	25	2	27
うち、児童相談所又は市町村(虐待対応担当部署)の関与事例	14	0	14
検証中の事例	2	1	3
うち、児童相談所又は市町村(虐待対応担当部署)の関与事例	1	0	1
計	51	7	58

③ 地方公共団体における検証報告書数

平成 29 年度に把握した子ども虐待による死亡事例について、15 か所の地方公共団体が検証を行い、作成した検証報告書数は27 報告書であった。第 15 次報告における 13 地方公共団体、21 報告書と比較すると、地方公共団体数及び報告書数ともに増加している。

表 3-2-3 地方公共団体による検証報告書数

検証事例数	地方公共団体数	計
1	12	12
2	1	2
3	0	0
4	0	0
5	1	5
6	0	0
7	0	0
8	1	8
計	15	27

④ 地方公共団体による検証にかかった期間

地方公共団体が平成 29 年度に把握した子ども虐待による死亡事例について、地方公共団体が行った検証にかかった期間は、「12 か月以上」が最も多く（48.1%）、最短では1 か月、最長では 20 か月かかっており、平均では 11.6 か月であった。

表 3-2-4 検証にかかった期間

区分	検証事例数	構成割合
3か月未満	1	3.7%
3か月	3	11.1%
4か月	3	11.1%
5か月	0	0.0%
6か月	1	3.7%
7か月	1	3.7%
8か月	1	3.7%
9か月	1	3.7%
10か月	3	11.1%
11か月	0	0.0%
12か月以上	13	48.1%
計	27	100.0%

⑤ 地方公共団体による検証における支障の有無

地方公共団体が平成 29 年度に把握した子ども虐待による死亡事例について、地方公共団体が行った検証において、検証における支障が「ない」とした検証報告書は 17 報告 (63.0%) であり、支障が「あり」とした検証報告書は 10 報告 (37.0%) であった。

また、支障が「あり」としたその内容は、「関係機関の関与がなく情報がない」が 8 報告 (80.0%) と最も多く、次いで「警察から情報が得られない」が 3 報告 (30.0%) であった。

表 3-2-5 検証における支障の有無

区分	検証事例数		構成割合
ない	17		63.0%
あり	10		37.0%
内訳 (複数回答)	医療機関から情報が得られない	0	0.0%
	警察から情報が得られない	3	30.0%
	家庭裁判所から情報が得られない	1	10.0%
	保育所・幼稚園から情報が得られない	0	0.0%
	学校から情報が得られない	0	0.0%
	時間が経っており関係資料がない	0	0.0%
	関係機関の関与がなく情報がない	8	80.0%
	その他	1	10.0%

⑥ 地方公共団体の検証報告書の周知方法

平成 29 年度に把握した子ども虐待による死亡事例について、地方公共団体による検証報告書の周知方法は、第 15 次報告と同様、関係部署や関係機関、要保護児童対策地域協議会といった関係者への配布や研修・会議での使用のほか、ホームページへの掲載や記者発表など、広く一般向けに周知を行っていた。

表 3-2-6 検証報告書の周知方法（複数回答）

区分	検証事例数(27例)	構成割合
関係部署へ配布	24	88.9%
関係機関へ配布	23	85.2%
要保護児童対策地域協議会にて配布	16	59.3%
記者発表	8	29.6%
ホームページへ掲載	21	77.8%
広報誌へ掲載	0	0.0%
関係者への研修・会議で使用	18	66.7%
フォーラム・住民向け会議を開催	0	0.0%
その他	2	7.4%

⑦ 地方公共団体の検証報告の提言に対する対応の有無

平成 29 年度に把握した子ども虐待による死亡事例について、地方公共団体が行った検証においてなされた提言については、全て何らかの対応をしていた。

表 3-2-7 検証報告の提言に対する対応の有無

区分	検証事例数	構成割合
対応していない	0	0.0%
一部対応している	8	29.6%
全て対応している	19	70.4%
計	27	100.0%

⑧ 地方公共団体の検証報告の提言に対する取組状況の公表の有無

平成 29 年度に把握した子ども虐待による死亡事例について、地方公共団体が行った検証においてなされた提言の取組状況を公表している検証報告書は 2 例（7.4%）であった。

表 3-2-8 検証報告の提言に対する取組状況の公表の有無

区分	検証事例数	構成割合
公表していない	25	92.6%
公表した	2	7.4%
計	27	100.0%

(3) 国の検証報告の活用状況

国の検証報告である第14次報告について、公表から1年を経過した後の活用状況について調査を行った。

① 第14次報告の周知

全ての地方公共団体が、関係部署に対し周知を行っていた。

表3-3-1 第14次報告の周知先（複数回答）

区分	地方公共団体数	構成割合
関係部署へ配布	69	100.0%
関係機関へ配布	63	91.3%
要保護児童対策地域協議会にて配布	17	24.6%
ホームページへ掲載	0	0.0%
広報誌へ掲載	0	0.0%
関係者への研修で使用	24	34.8%
その他	4	5.8%

② 第14次報告の提言を踏まえての取組状況

第14次報告の提言を踏まえての取組状況については、多くの提言について、ほとんどの地方公共団体が、「既に対応済み」又は「取り組んだ」との状況であった。特に、提言「F. 複数の関係機関が関与していた事例における対応」は全ての地方公共団体等で「既に対応済み」であった。「A. 妊娠期から支援を必要とする養育者の早期把握と切れ目のない支援の強化」「B. 乳幼児健診未受診者等の家庭の把握と対応」「C. 精神疾患、身体疾患等により養育支援が必要とされる養育者への対応」「D. 居住実態が把握できない児童・家庭に対するフォロー体制の整備」「E. 事故予防をはじめとした育児に関する知識の啓発」「G. 転居事例に関する地方公共団体間での情報共有と継続支援の実施」「H. 施設入所中及び退所後の対応」「I. 適切なアセスメントの実施と結果の共有」「J. 定期的な再評価と組織的なケース管理の実施」「L. 相談援助技術の向上」「N. 検証結果の有効活用」については9割以上の地方公共団体等で「既に対応済み」であった。

一方、「取り組んでいない」と回答した地方公共団体等が多かった提言は、「0. 転居事例における検証の地方公共団体の協力」であり、取り組んでいない理由は、「事例がない」「引継ぎは行っているが、検証までは行っていない」といった回答が見られた。

また、「K. 体制の充実と強化」「M. 検証の積極的な実施」を「取り組んでいない」と回答した地方公共団体等は、取り組んでいない理由において「人材確保が困難」「職員体制が不十分なため」等の回答が多く見られた。

表3-3-2-1 第14次報告の提言に対する取組

(A. 妊娠期から支援を必要とする養育者の早期把握と切れ目のない支援の強化)

(※A1、F1、F2、G2、K3は、設置・実施団体数を集計)

区分	2018年8月29日以前に既に対応済み		第14次報告公表後(2018年8月30日以降)取り組んだ		取り組んでいない				
	地方公共団体数または設置・実施団体数(※)	構成割合	地方公共団体数または設置・実施団体数(※)	構成割合	地方公共団体数または設置・実施団体数(※)	構成割合	地方公共団体に取り組んでいない理由(複数回答)		
							予算がない	組織の合意が得られない	その他
A. 妊娠期から支援を必要とする養育者の早期把握と切れ目のない支援の強化	63	91.3%	5	7.2%	1	1.4%	1	0	0
A1. 子育て世代包括支援センターの設置	957	50.7%	204	10.8%	728	38.5%	9	7	27

その他の理由：人材確保が困難、関係機関との連携等の実施体制について検討中のため、等。

表3-3-2-2 第14次報告の提言に対する取組

(B. 乳幼児健診未受診者等の家庭の把握と対応)

区分	2018年8月29日以前に既に対応済み		第14次報告公表後(2018年8月30日以降)取り組んだ		取り組んでいない				
	地方公共団体数または設置・実施団体数(※)	構成割合	地方公共団体数または設置・実施団体数(※)	構成割合	地方公共団体数または設置・実施団体数(※)	構成割合	地方公共団体に取り組んでいない理由(複数回答)		
							予算がない	組織の合意が得られない	その他
B. 乳幼児健診未受診者等の家庭の把握と対応	65	94.2%	2	2.9%	2	2.9%	1	0	1

その他の理由：今年度から詳細にわたって着手予定。

表 3-3-2-3 第 14 次報告の提言に対する取組

(C.精神疾患、身体疾患等により養育支援が必要と判断される養育者への対応)

区分	2018年8月29日以前に既に対応済み		第14次報告公表後(2018年8月30日以降)取り組んだ		取り組んでいない				
	地方公共団体数または設置・実施団体数(※)	構成割合	地方公共団体数または設置・実施団体数(※)	構成割合	地方公共団体数または設置・実施団体数(※)	構成割合	地方公共団体に取り組んでいない理由(複数回答)		
							予算がない	組織の合意が得られない	その他
C. 精神疾患、身体疾患等により養育支援が必要と判断される養育者への対応	68	98.6%	0	0.0%	1	1.4%	0	0	1

その他の理由：人材確保が困難。

表 3-3-2-4 第 14 次報告の提言に対する取組

(D.居住実態が把握できない児童・家庭に対するフォロー体制の整備)

区分	2018年8月29日以前に既に対応済み		第14次報告公表後(2018年8月30日以降)取り組んだ		取り組んでいない				
	地方公共団体数または設置・実施団体数(※)	構成割合	地方公共団体数または設置・実施団体数(※)	構成割合	地方公共団体数または設置・実施団体数(※)	構成割合	地方公共団体に取り組んでいない理由(複数回答)		
							予算がない	組織の合意が得られない	その他
D. 居住実態が把握できない児童・家庭に対するフォロー体制の整備	66	95.7%	2	2.9%	1	1.4%	1	0	0
D1.2018年7月20日に発出された緊急総合対策等に基づく「子どもの安全が確認できない場合の躊躇ない一時保護、立入調査等の徹底	59	85.5%	9	13.0%	1	1.4%	1	0	0

表 3-3-2-5 第 14 次報告の提言に対する取組

(E.事故予防をはじめとした育児に関する知識の啓発)

区分	2018年8月29日以前に既に対応済み		第14次報告公表後(2018年8月30日以降)取り組んだ		取り組んでいない				
	地方公共団体数または設置・実施団体数(※)	構成割合	地方公共団体数または設置・実施団体数(※)	構成割合	地方公共団体数または設置・実施団体数(※)	構成割合	地方公共団体に取り組んでいない理由(複数回答)		
							予算がない	組織の合意が得られない	その他
E. 事故予防をはじめとした育児に関する知識の啓発	66	95.7%	2	2.9%	1	1.4%	0	0	1
E1.児童虐待防止に関する積極的な広報啓発	67	97.1%	1	1.4%	1	1.4%	1	0	0

その他の理由：母子保健担当課による周知のみで児童福祉担当課での周知を実施していないため。

表3-3-2-6 第14次報告の提言に対する取組

(F.複数の関係機関が関与していた事例における対応)

区分	2018年8月29日以前に既に対応済み		第14次報告公表後(2018年8月30日以降)取り組んだ		取り組んでいない				
	地方公共団体数または設置・実施団体数(※)	構成割合	地方公共団体数または設置・実施団体数(※)	構成割合	地方公共団体数または設置・実施団体数(※)	構成割合	地方公共団体取り組んでいない理由(複数回答)		
							予算がない	組織の合意が得られない	その他
F. 複数の関係機関が関与していた事例における対応	69	100.0%	0	0.0%	0	0.0%	0	0	0
F1. 2018年7月20日に発出された市町村子ども家庭支援指針の一部改正等に基づく「母子保健主管課との特定妊婦の把握と情報共有」の徹底	1701	94.8%	64	3.6%	29	1.6%	5	5	1
F2. 2018年7月20日に発出された市町村子ども家庭支援指針の一部改正等に基づく「要保護児童対策地域協議会の体制強化」	1625	87.4%	151	8.1%	83	4.5%	8	5	5

その他の理由：重大案件が少ないため、等。

表3-3-2-7 第14次報告の提言に対する取組

(G.転居事例に関する地方公共団体間での情報共有と継続支援の実施)

区分	2018年8月29日以前に既に対応済み		第14次報告公表後(2018年8月30日以降)取り組んだ		取り組んでいない				
	地方公共団体数または設置・実施団体数(※)	構成割合	地方公共団体数または設置・実施団体数(※)	構成割合	地方公共団体数または設置・実施団体数(※)	構成割合	地方公共団体取り組んでいない理由(複数回答)		
							予算がない	組織の合意が得られない	その他
G. 転居事例に関する地方公共団体間での情報共有と継続支援の実施	67	97.1%	2	2.9%	0	0.0%	0	0	0
G1. 児童相談所間における「転居事例における引継ぎ」の徹底	66	95.7%	3	4.3%	0	0.0%	0	0	0
G2. 市区町村間における「転居事例における引継ぎ」の徹底	1488	80.0%	339	18.2%	34	1.8%	1	2	2

その他の理由：対象事例がないため、等。

表 3-3-2-8 第 14 次報告の提言に対する取組

(H.施設入所中及び退所後の対応)

区分	2018年8月29日以前に既に対応済み		第14次報告公表後(2018年8月30日以降)取り組んだ		取り組んでいない				
	地方公共団体数または設置・実施団体数(※)	構成割合	地方公共団体数または設置・実施団体数(※)	構成割合	地方公共団体数または設置・実施団体数(※)	構成割合	地方公共団体に取り組んでいない理由(複数回答)		
							予算がない	組織の合意が得られない	その他
H. 施設入所中及び退所後の対応	67	97.1%	1	1.4%	1	1.4%	0	0	1

その他の理由：具体的事業について検討中。

表 3-3-2-9 第 14 次報告の提言に対する取組

(I.適切なアセスメントの実施と結果の共有)

区分	2018年8月29日以前に既に対応済み		第14次報告公表後(2018年8月30日以降)取り組んだ		取り組んでいない				
	地方公共団体数または設置・実施団体数(※)	構成割合	地方公共団体数または設置・実施団体数(※)	構成割合	地方公共団体数または設置・実施団体数(※)	構成割合	地方公共団体に取り組んでいない理由(複数回答)		
							予算がない	組織の合意が得られない	その他
I. 適切なアセスメントの実施と結果の共有	63	91.3%	6	8.7%	0	0.0%	0	0	0

表 3-3-2-10 第 14 次報告の提言に対する取組

(J.定期的な再評価と組織的なケース管理の実施)

区分	2018年8月29日以前に既に対応済み		第14次報告公表後(2018年8月30日以降)取り組んだ		取り組んでいない				
	地方公共団体数または設置・実施団体数(※)	構成割合	地方公共団体数または設置・実施団体数(※)	構成割合	地方公共団体数または設置・実施団体数(※)	構成割合	地方公共団体に取り組んでいない理由(複数回答)		
							予算がない	組織の合意が得られない	その他
J. 定期的な再評価と組織的なケース管理の実施	65	94.2%	4	5.8%	0	0.0%	0	0	0
J1. 管理ケースの定期的な点検実施、リスクの再評価及び援助方針の見直し	64	92.8%	5	7.2%	0	0.0%	0	0	0
J2. 親子関係再構築に向けた支援プログラムの強化・促進	62	89.9%	4	5.8%	3	4.3%	0	0	3

その他の理由：実施に向け準備中、等。

表 3-3-2-1 1 第 14 次報告の提言に対する取組

(K.体制の充実と強化)

区分	2018年8月29日以前に既に対応済み		第14次報告公表後(2018年8月30日以降)取り組んだ		取り組んでいない				
	地方公共団体数または設置・実施団体数(※)	構成割合	地方公共団体数または設置・実施団体数(※)	構成割合	地方公共団体数または設置・実施団体数(※)	構成割合	地方公共団体に取り組んでいない理由(複数回答)		
							予算がない	組織の合意が得られない	その他
K. 体制の充実と強化	51	73.9%	14	20.3%	4	5.8%	2	1	3
K1. 相談窓口の周知、SNS相談の実施等、相談支援体制の充実	56	81.2%	5	7.2%	8	11.6%	2	0	6
K2. 児童福祉司等の専門職の増員	52	75.4%	15	21.7%	2	2.9%	0	0	2
K3. 子ども家庭総合支援拠点の設置	236	12.7%	131	7.0%	1497	80.3%	16	17	46
K4. 児童相談所と関係機関(学校・教育委員会・警察等)との人事交流	53	76.8%	7	10.1%	9	13.0%	1	3	1

その他の理由：人材確保が困難、具体的な実施方法が不明、実施に向けて検討中、等。

表 3-3-2-1 2 第 14 次報告の提言に対する取組

(L.相談援助技術の向上)

区分	2018年8月29日以前に既に対応済み		第14次報告公表後(2018年8月30日以降)取り組んだ		取り組んでいない				
	地方公共団体数または設置・実施団体数(※)	構成割合	地方公共団体数または設置・実施団体数(※)	構成割合	地方公共団体数または設置・実施団体数(※)	構成割合	地方公共団体に取り組んでいない理由(複数回答)		
							予算がない	組織の合意が得られない	その他
L. 相談援助技術の向上	67	97.1%	1	1.4%	1	1.4%	1	0	0
L1. 相談援助技術向上のための研修実施	67	97.1%	1	1.4%	1	1.4%	1	0	0
L2. 子どもの意見を適切に聴取するための取組の実施	60	87.0%	3	4.3%	6	8.7%	2	1	3

その他の理由：方法等について検討中、等

表 3-3-2-13 第 14 次報告の提言に対する取組

(M. 検証の積極的な実施)

区分	2018年8月29日以前に既に 応済み		第14次報告公表後(2018年 8月30日以降)取り組んだ		取り組んでいない				
	地方公共団 体数または設 置・実施団 体数(※)	構成割合	地方公共団 体数または設 置・実施団 体数(※)	構成割合	地方公共団 体数または設 置・実施団 体数(※)	構成割合	地方公共団体が取り組んでいない理由(複数回答)		
							予算がない	組織の合意が 得られない	その他
M. 検証の積極的な実施	62	89.9%	1	1.4%	6	8.7%	1	0	4
M1. 疑義事例を含む死亡事例・重症事例に関する検証委員会の 常設、定期開催	53	76.8%	0	0.0%	16	23.2%	1	1	14

その他の理由：随時開催のため、職員体制が不十分なため、等。

表 3-3-2-14 第 14 次報告の提言に対する取組

(N. 検証結果の有効活用)

区分	2018年8月29日以前に既に 応済み		第14次報告公表後(2018年 8月30日以降)取り組んだ		取り組んでいない				
	地方公共団 体数または設 置・実施団 体数(※)	構成割合	地方公共団 体数または設 置・実施団 体数(※)	構成割合	地方公共団 体数または設 置・実施団 体数(※)	構成割合	地方公共団体が取り組んでいない理由(複数回答)		
							予算がない	組織の合意が 得られない	その他
N. 検証結果の有効活用	64	92.8%	1	1.4%	4	5.8%	1	0	3
N1. 検証結果を踏まえた対応策に関する研修実施	53	76.8%	4	5.8%	12	17.4%	4	0	7

その他の理由：今後、研修等で使用を検討、人的余裕がない、等。

表 3-3-2-15 第 14 次報告の提言に対する取組

(O. 転居事例における検証の地方公共団体の協力)

区分	2018年8月29日以前に既に 応済み		第14次報告公表後(2018年 8月30日以降)取り組んだ		取り組んでいない				
	地方公共団 体数または設 置・実施団 体数(※)	構成割合	地方公共団 体数または設 置・実施団 体数(※)	構成割合	地方公共団 体数または設 置・実施団 体数(※)	構成割合	地方公共団体が取り組んでいない理由(複数回答)		
							予算がない	組織の合意が 得られない	その他
O. 転居事例における検証の地方公共団体の協力	51	73.9%	1	1.4%	17	24.6%	1	0	15

その他の理由：引継ぎは行っているが、検証までは行っていない、等。

8 参考データ

(1) 0日・0か月児の死亡事例について（心中以外の虐待死）

平成30年度に把握した心中以外の虐待死事例（54人）のうち、0歳児の死亡人数は22人であり、心中以外の虐待死による死亡人数全体の4割以上を占めた。その中でも、生後24時間に満たない死亡と考えられる日齢0日児の死亡事例（以下「0日児事例」という。）と、日齢1日以上月齢1か月未満児の死亡事例（以下「0か月児事例」という。）を合わせた0日・0か月児の心中以外の虐待死事例（以下「0日・0か月児事例」という。）が0歳児の死亡事例の中でも一定の割合を占めていることを踏まえ、経年のデータとして以下に取りまとめた。

なお、平成30年度に把握した0日・0か月児事例については、0日児事例が7人、0か月児事例が0人であった。

① 0歳児及び0日・0か月児事例の発生状況

0歳児の心中以外の虐待死事例は、22人で4割以上を占めており、第15次報告と比較すると、人数、割合ともに若干減少した。

また、0歳児の死亡事例のうち、0日・0か月児事例は7人であった。

表4-1-1-1 0歳児の心中以外の虐待死事例の死亡人数の推移（心中以外の虐待死）

区分	第1次	第2次	第3次	第4次	第5次	第6次	第7次	第8次	第9次	第10次	第11次	第12次	第13次	第14次	第15次	第16次	総数
人数	11	23	20	20	37	39	20	23	25	22	16	27	30(4)	32(11)	28(14)	22(10)	395
割合	44.0%	46.0%	35.7%	32.8%	47.4%	58.2%	40.8%	45.1%	43.1%	43.1%	44.4%	61.4%	57.7%	65.3%	53.8%	40.7%	47.4%

※ 割合：各年次報告における心中以外の虐待死事例に占める0歳児の割合

表4-1-1-2 0日・0か月児事例の死亡人数の推移と0歳児の心中以外の虐待死事例における割合

年次	0日	0か月	総数	構成割合	0歳
第1次報告	1	1	2	18.2%	11
第2次報告	6	2	8	34.8%	23
第3次報告	8	0	8	40.0%	20
第4次報告	8	1	9	45.0%	20
第5次報告	16	1	17	45.9%	37
第6次報告	22	4	26	66.7%	39
第7次報告	6	1	7	35.0%	20
第8次報告	9	3	12	52.2%	23
第9次報告	7	4	11	44.0%	25
第10次報告	11	0	11	50.0%	22
第11次報告	4	0	4	25.0%	16
第12次報告	15	0	15	55.6%	27
第13次報告	11 (2)	2 (0)	13 (2)	43.3%	30 (4)
第14次報告	11 (3)	5 (0)	16 (3)	50.0%	32 (11)
第15次報告	14 (8)	0 (0)	14 (8)	50.0%	28 (14)
第16次報告	7 (2)	0 (0)	7 (2)	31.8%	22 (10)
総数	156	24	180	45.6%	395

表4-1-1-3 0日・0か月児事例の日齢別死亡人数

区分	人数
0日	7 (2)
1～9日	0 (0)
10日以上	0 (0)
計	7 (2)

② 0日・0か月児事例の概要

ア 0日・0か月児事例の加害者

0日・0か月児事例における虐待を行った加害者について、0日児は「実母」が6人で最も多かった。また、第1次報告から第16次報告までの累計でも、「実母」が加害者であった事例は159人（88.3%）であった。

表4-1-2-1 0日・0か月児事例の加害者

区分	0日児	0か月児
実母	6 (1)	0 (0)
実父	0 (0)	0 (0)
実母・実父	0 (0)	0 (0)
その他	0 (0)	0 (0)
不明	1 (1)	0 (0)
計	7 (2)	0 (0)

表4-1-2-2 0日・0か月児事例の加害者（第1次報告から第16次報告までの累計）

区分	0日児		0か月児		総数	
	人数	構成割合	人数	構成割合	人数	構成割合
実母	141 (10)	90.4%	18 (0)	75.0%	159 (10)	88.3%
実父	1 (0)	0.6%	2 (0)	8.3%	3 (0)	1.7%
実母・実父	9 (2)	5.8%	4 (0)	16.7%	13 (2)	7.2%
その他	3 (2)	1.9%	0 (0)	0.0%	3 (2)	1.7%
不明	2 (1)	1.3%	0 (0)	0.0%	2 (1)	1.1%
計	156 (15)	100.0%	24 (0)	100.0%	180 (15)	100.0%

イ 死亡につながった虐待の種類

0日・0か月児事例における虐待の種類は、0日児事例は、「ネグレクト」4人（57.1%）が最も多く、次いで「身体的虐待」3人（42.9%）であった。

表4-1-2-3 0日・0か月児事例の虐待の種類

区分	第7次				第8次				第9次				第10次				第11次			
	0日児		0か月児		0日児		0か月児		0日児		0か月児		0日児		0か月児		0日児		0か月児	
	人数	構成割合	人数	構成割合	人数	構成割合	人数	構成割合	人数	構成割合	人数	構成割合	人数	構成割合	人数	構成割合	人数	構成割合	人数	構成割合
身体的虐待	3	50.0%	1	100.0%	3	33.3%	3	100.0%	4	57.1%	3	75.0%	3	27.3%	0	0.0%	1	25.0%	0	0.0%
ネグレクト	3	50.0%	0	0.0%	4	44.4%	0	0.0%	2	28.6%	1	25.0%	6	54.5%	0	0.0%	2	50.0%	0	0.0%
不明	0	0.0%	0	0.0%	2	22.2%	0	0.0%	1	14.3%	0	0.0%	2	18.2%	0	0.0%	1	25.0%	0	0.0%
計	6	100.0%	1	100.0%	9	100.0%	3	100.0%	7	100.0%	4	100.0%	11	100.0%	0	0.0%	4	100.0%	0	0.0%

区分	第12次				第13次				第14次				第15次				第16次			
	0日児		0か月児		0日児		0か月児		0日児		0か月児		0日児		0か月児		0日児		0か月児	
	人数	構成割合	人数	構成割合	人数	構成割合	人数	構成割合	人数	構成割合	人数	構成割合	人数	構成割合	人数	構成割合	人数	構成割合	人数	構成割合
身体的虐待	5	33.3%	0	0.0%	6 (0)	54.5%	2 (0)	0.0%	3 (2)	27.3%	2 (0)	50.0%	0 (0)	0.0%	0 (0)	0.0%	3 (0)	42.9%	0 (0)	0.0%
ネグレクト	8	53.3%	0	0.0%	2 (0)	18.2%	0 (0)	0.0%	7 (1)	63.6%	3 (0)	75.0%	10 (5)	71.4%	0 (0)	0.0%	4 (2)	57.1%	0 (0)	0.0%
不明	2	13.3%	0	0.0%	3 (2)	27.3%	0 (0)	0.0%	1 (0)	9.1%	0 (0)	0.0%	4 (3)	28.6%	0 (0)	0.0%	0 (0)	0.0%	0 (0)	0.0%
計	15	100.0%	0	0.0%	11 (2)	100.0%	2 (0)	0.0%	11 (3)	100.0%	5 (0)	125.0%	14 (8)	100.0%	0 (0)	0.0%	7 (2)	100.0%	0 (0)	0.0%

ウ 虐待の種類（遺棄）について

「妊娠期・周産期の問題」にて「遺棄」があった中で、実際にネグレクトとしての「遺棄」により死亡した事例は、0日児事例は4人、年齢不明事例は7人であった。

表4-1-2-4 妊娠期・周産期の問題と虐待の種類（遺棄）について

区分	0日児		年齢不明		総数	
	人数	構成割合	人数	構成割合	人数	構成割合
妊娠期・周産期の問題にて遺棄	7 (2)	100.0%	12 (4)	100.0%	19 (6)	100.0%
ネグレクト(遺棄)	4 (2)	57.1%	7 (3)	58.3%	11 (5)	57.9%
身体的虐待	3 (0)	42.9%	5 (1)	41.7%	8 (1)	42.1%
計	7 (2)	100.0%	12 (4)	100.0%	19 (6)	100.0%

エ 妊娠期・周産期の問題（遺棄）の有無と遺棄された場所

0日・0か月児事例において、0日児事例は全ての事例で「遺棄あり」であり、遺棄された場所は「自宅」が3人（42.9%）、「自宅外」が4人（57.1%）であった。

表4-1-2-5 0日・0か月児事例における妊娠期・周産期の問題（遺棄）の有無と遺棄された場所

区分	0日児		0か月児	
	人数	構成割合	人数	構成割合
遺棄なし	0 (0)	0.0%	0 (0)	0.0%
遺棄あり	7 (2)	100.0%	0 (0)	0.0%
自宅	3 (1)	42.9%	0 (0)	0.0%
自宅外	4 (1)	57.1%	0 (0)	0.0%
計	7 (2)	100.0%	0 (0)	0.0%

表4-1-2-6 0日・0か月児事例における妊娠期・周産期の問題（遺棄）の有無と遺棄された場所

（第1次報告から第16次報告までの累計）

区分	0日児		0か月児		総数	
	人数	構成割合	人数	構成割合	人数	構成割合
遺棄なし	10 (0)	6.4%	13 (0)	54.2%	23 (0)	12.8%
遺棄あり	143 (15)	91.7%	11 (0)	45.8%	154 (15)	85.6%
自宅	69 (7)	44.2%	5 (0)	20.8%	74 (7)	41.1%
自宅外	74 (8)	47.4%	6 (0)	25.0%	80 (8)	44.4%
不明	3 (0)	1.9%	0 (0)	0.0%	3 (0)	1.7%
計	156 (15)	100.0%	24 (0)	100.0%	180 (15)	100.0%

オ 直接の死因

0日・0か月児事例における直接の死因について、第1次報告から第16次報告までの累計をみると、「窒息（絞殺以外）」による死亡事例が61人（有効割合47.7%）と最も多かった。

表4-1-2-7 0日・0か月児事例における死因（第1次報告から第16次報告までの累計）

区分	0日児			0か月児			総数		
	人数	構成割合	有効割合	人数	構成割合	有効割合	人数	構成割合	有効割合
出生後、放置	28 (2)	17.9%	26.2%	4 (0)	16.7%	19.0%	32 (2)	17.8%	25.0%
窒息(絞殺以外)	52 (2)	33.3%	48.6%	9 (0)	37.5%	42.9%	61 (2)	33.9%	47.7%
絞殺	8 (0)	5.1%	7.5%	4 (0)	16.7%	19.0%	12 (0)	6.7%	9.4%
その他	19 (2)	12.2%	17.8%	4 (0)	16.7%	19.0%	23 (2)	12.8%	18.0%
不明	49 (9)	31.4%		3 (0)	12.5%		52 (9)	28.9%	
計	156 (15)	100.0%	100.0%	24 (0)	100.0%	100.0%	180 (15)	100.0%	100.0%

カ 事例が発覚した経緯

0日・0か月児事例が発覚した経緯は、0日児事例は、「その他」が3人（42.9%）であった。「その他」としては、「警察に通報があったことで判明」等があった。

表4-1-2-8 0日・0か月児事例が発覚した経緯

区分	0日児		0か月児	
	人数	構成割合	人数	構成割合
近隣住民・知人が遺体を発見	2 (1)	28.6%	0 (0)	0.0%
家族その他の同居者が遺体を発見	2 (1)	28.6%	0 (0)	0.0%
その他	3 (0)	42.9%	0 (0)	0.0%
計	7 (2)	100.0%	0 (0)	0.0%

キ 出産した場所

0日・0か月児事例における実母が本児を出産した場所について、第1次報告から第16次報告までの累計で見ると、0日・0か月児事例全体における「自宅」*での出産が112人（有効割合67.9%）、特に、0日児事例における「自宅」での出産が106人（同75.2%）と高い割合を占めていた。また、0日児事例において、第1次報告から第16次報告までの累計で見ると、医療機関での出産はなかった。

表4-1-2-9 0日・0か月児事例における出産場所（第1次報告から第16次報告までの累計）

区分	0日児			0か月児			総数		
	人数	構成割合	有効割合	人数	構成割合	有効割合	人数	構成割合	有効割合
自宅	106 (10)	67.9%	75.2%	6 (0)	25.0%	25.0%	112 (10)	62.2%	67.9%
自宅外	35 (3)	22.4%	24.8%	5 (0)	20.8%	20.8%	40 (3)	22.2%	24.2%
医療機関	0 (0)	0.0%	0.0%	13 (0)	54.2%	54.2%	13 (0)	7.2%	7.9%
不明	15 (2)	9.6%		0 (0)	0.0%		15 (2)	8.3%	
計	156 (15)	100.0%	100.0%	24 (0)	100.0%	100.0%	180 (15)	100.0%	100.0%

*自宅とは、「専門家による介助がない自宅分娩のこと」とした。

表4-1-2-10 0日・0か月児事例における自宅内での出産場所

（第1次報告から第16次報告までの累計）

区分	0日児		0か月児		総数	
	人数	構成割合	人数	構成割合	人数	構成割合
トイレ	40 (3)	37.7%	1 (0)	0.0%	41 (3)	36.6%
風呂場	11 (0)	10.4%	0 (0)	0.0%	11 (0)	9.8%
その他	15 (4)	14.2%	1 (0)	0.0%	16 (4)	14.3%
不明	40 (3)	37.7%	4 (0)	0.0%	44 (3)	39.3%
計	106 (10)	100.0%	6 (0)	0.0%	112 (10)	100.0%

③ 0日・0か月児事例における養育者の状況

ア 実母の年齢

0日・0か月児事例における実母の年齢について、0日児事例の実母の年齢は「19歳以下」が4人(57.1%)と最も多く、次いで「30～34歳」「35～39歳」「40歳以上」がそれぞれ1人ずつ(14.3%)であった。

表4-1-3-1 0日・0か月児事例における実母の年齢

区分	0日児		0か月児	
	人数	構成割合	人数	構成割合
19歳以下	4 (1)	57.1%	0 (0)	0.0%
20～24歳	0 (0)	0.0%	0 (0)	0.0%
25～29歳	0 (0)	0.0%	0 (0)	0.0%
30～34歳	1 (0)	14.3%	0 (0)	0.0%
35～39歳	1 (1)	14.3%	0 (0)	0.0%
40歳以上	1 (0)	14.3%	0 (0)	0.0%
不明	0 (0)	0.0%	0 (0)	0.0%
計	7 (2)	100.0%	0 (0)	0.0%

また、第1次報告から第16次報告までの累計で見ると、0日・0か月児事例の実母の年齢は、0日児事例では、「19歳以下」が45人(有効割合29.6%)と最も多く、0か月児事例では、「35～39歳」が10人(同41.7%)と最も多かった。

表4-1-3-2 0日・0か月児事例の実母の年齢(第1次から第16次報告までの累計)

区分	0日児			0か月児			総数		
	人数	構成割合	有効割合	人数	構成割合	有効割合	人数	構成割合	有効割合
19歳以下	45 (6)	28.8%	29.6%	4 (0)	16.7%	16.7%	49 (6)	27.2%	27.8%
20-24歳	29 (1)	18.6%	19.1%	3 (0)	12.5%	12.5%	32 (1)	17.8%	18.2%
25-29歳	25 (3)	16.0%	16.4%	1 (0)	4.2%	4.2%	26 (3)	14.4%	14.8%
30-34歳	21 (2)	13.5%	13.8%	6 (0)	25.0%	25.0%	27 (2)	15.0%	15.3%
35-39歳	20 (2)	12.8%	13.2%	10 (0)	41.7%	41.7%	30 (2)	16.7%	17.0%
40歳以上	12 (0)	7.7%	7.9%	0 (0)	0.0%	0.0%	12 (0)	6.7%	6.8%
不明	4 (1)	2.6%		0 (0)	0.0%		4 (1)	2.2%	
計	156 (15)	100.0%	100.0%	24 (0)	100.0%	100.0%	180 (15)	100.0%	100.0%

イ 実母の世帯の状況について

0日・0か月児事例における実母の世帯の状況について、0日児事例では、「一人親（未婚）」が4人（有効割合66.7%）と最も多かった。

表4-1-3-3 0日・0か月児事例における実母の世帯の状況

区分	0日児			0か月児		
	人数	構成割合	有効割合	人数	構成割合	有効割合
実父母	0 (0)	0.0%	0.0%	0 (0)	0.0%	0.0%
一人親(離婚)	0 (0)	0.0%	0.0%	0 (0)	0.0%	0.0%
一人親(未婚)	4 (1)	57.1%	66.7%	0 (0)	0.0%	0.0%
一人親(別居)	1 (0)	14.3%	16.7%	0 (0)	0.0%	0.0%
内縁関係	0 (0)	0.0%	0.0%	0 (0)	0.0%	0.0%
その他	1 (1)	14.3%	16.7%	0 (0)	0.0%	0.0%
不明	1 (0)	14.3%		0 (0)	0.0%	
計	7 (2)	100.0%	100.0%	0 (0)	0.0%	0.0%

初産婦、経産婦別にみると、初産婦では全て「一人親（未婚）」の事例であった。

表4-1-3-4 初産婦・経産婦における実母の世帯の状況

区分	初産婦		経産婦		不明	
	人数	構成割合	人数	構成割合	人数	構成割合
実父母	0 (0)	0.0%	0 (0)	0.0%	0 (0)	0.0%
一人親(離婚)	0 (0)	0.0%	0 (0)	0.0%	0 (0)	0.0%
一人親(未婚)	3 (0)	100.0%	0 (0)	0.0%	1 (1)	33.3%
一人親(別居)	0 (0)	0.0%	0 (0)	0.0%	1 (0)	33.3%
内縁関係	0 (0)	0.0%	0 (0)	0.0%	0 (0)	0.0%
その他	0 (0)	0.0%	1 (1)	100.0%	0 (0)	0.0%
不明	0 (0)	0.0%	0 (0)	0.0%	1 (0)	33.3%
計	3 (0)	100.0%	1 (1)	100.0%	3 (1)	100.0%

また、祖父母の同居者の有無については、0日児事例では「同居あり」が5人(有効割合83.3%)で、そのうち「母方祖父母」が4人(同66.7%)であった。

表4-1-3-5 0日・0か月児事例における祖父母との同居状況

区分	0日児			0か月児		
	人数	構成割合	有効割合	人数	構成割合	有効割合
同居なし	1 (0)	14.3%	16.7%	0 (0)	0.0%	0.0%
同居あり	5 (2)	71.4%	83.3%	0 (0)	0.0%	0.0%
父方祖母	1 (1)	14.3%	16.7%	0 (0)	0.0%	0.0%
母方祖父	0 (0)	0.0%	0.0%	0 (0)	0.0%	0.0%
母方祖父母	4 (1)	57.1%	66.7%	0 (0)	0.0%	0.0%
不明	1 (0)	14.3%		0 (0)	0.0%	
計	7 (2)	100.0%	100.0%	0 (0)	0.0%	100.0%

ウ 実母の世帯の経済状況について

0日・0か月児事例における実母の世帯の経済状況について、当該世帯の家計を支えている者は、0日児事例では「実母自身」「母方祖父」「父方祖父」「その他」がそれぞれ1人(有効割合25.0%)であった。

表4-1-3-6 当該世帯の家計を支えている者

区分	0日児			0か月児		
	人数	構成割合	有効割合	人数	構成割合	有効割合
実母自身	1 (0)	14.3%	25.0%	0 (0)	0.0%	0.0%
実父	0 (0)	0.0%	0.0%	0 (0)	0.0%	0.0%
母方祖母	0 (0)	0.0%	0.0%	0 (0)	0.0%	0.0%
母方祖父	1 (0)	14.3%	25.0%	0 (0)	0.0%	0.0%
父方祖母	0 (0)	0.0%	0.0%	0 (0)	0.0%	0.0%
父方祖父	1 (0)	14.3%	25.0%	0 (0)	0.0%	0.0%
その他	1 (1)	14.3%	25.0%	0 (0)	0.0%	0.0%
不明	3 (1)	42.9%		0 (0)	0.0%	
計	7 (2)	100.0%	100.0%	0 (0)	0.0%	0.0%

世帯収入の状況は、が「不明」が4人（57.1%）と最も多く、次いで「年収500万円以上」が3人（42.9%）であった。

表4-1-3-7 世帯収入の状況

区分	0日児			0か月児		
	人数	構成割合	有効割合	人数	構成割合	有効割合
生活保護世帯	0 (0)	0.0%	0.0%	0 (0)	0.0%	0.0%
市区町村民税非課税世帯	0 (0)	0.0%	0.0%	0 (0)	0.0%	0.0%
市区町村民税課税世帯 (所得割のみ非課税)	0 (0)	0.0%	0.0%	0 (0)	0.0%	0.0%
市区町村民税課税世帯 (年収500万円未満)	0 (0)	0.0%	0.0%	0 (0)	0.0%	0.0%
年収500万円以上	3 (1)	42.9%	100.0%	0 (0)	0.0%	0.0%
不明	4 (1)	57.1%		0 (0)	0.0%	
計	7 (2)	100.0%	100.0%	0 (0)	0.0%	0.0%

実母の就業状況は「パート」が3人（有効割合60.0%）と最も多く、次いで「無職」が2人（同40.0%）であった。

表4-1-3-8 実母の就業状況

区分	0日児			0か月児		
	人数	構成割合	有効割合	人数	構成割合	有効割合
無職	2 (1)	28.6%	40.0%	0 (0)	0.0%	0.0%
フルタイム	0 (0)	0.0%	0.0%	0 (0)	0.0%	0.0%
パート	3 (1)	42.9%	60.0%	0 (0)	0.0%	0.0%
不明	2 (0)	28.6%		0 (0)	0.0%	
計	7 (2)	100.0%	100.0%	0 (0)	0.0%	0.0%

エ 実母の妊娠期・周産期における問題について

0日・0か月児事例における実母の妊娠期の問題については、0日児事例では、「遺棄」が7人（100.0%）であり、次いで「予期しない妊娠/計画していない妊娠」「母子健康手帳の未交付」「妊婦健康診査未受診」「墜落分娩」がそれぞれ4人（57.1%）であった。

表4-1-3-9 0日・0か月児事例における実母の妊娠期・周産期の問題（複数回答）

区分	0日児(7人)		0か月児(0人)	
	人数	構成割合	人数	構成割合
切迫流産・切迫早産	0 (0)	0.0%	0 (0)	0.0%
妊娠高血圧症候群	0 (0)	0.0%	0 (0)	0.0%
喫煙の常習	0 (0)	0.0%	0 (0)	0.0%
アルコールの常習	0 (0)	0.0%	0 (0)	0.0%
違法薬物の使用/薬物の過剰摂取等	0 (0)	0.0%	0 (0)	0.0%
マタニティブルーズ	0 (0)	0.0%	0 (0)	0.0%
予期しない妊娠/計画していない妊娠	4 (1)	57.1%	0 (0)	0.0%
若年(10代)妊娠	3 (0)	42.9%	0 (0)	0.0%
お腹をたたく等の墮胎行為	0 (0)	0.0%	0 (0)	0.0%
母子健康手帳の未交付	4 (1)	57.1%	0 (0)	0.0%
妊婦健康診査未受診	4 (1)	57.1%	0 (0)	0.0%
遺棄	7 (2)	100.0%	0 (0)	0.0%
墜落分娩	4 (1)	57.1%	0 (0)	0.0%
飛び込み出産	0 (0)	0.0%	0 (0)	0.0%
帝王切開	0 (0)	0.0%	0 (0)	0.0%
医療機関からの連絡	1 (1)	14.3%	0 (0)	0.0%
その他	0 (0)	0.0%	0 (0)	0.0%

表4-1-3-10 初産婦・経産婦における実母の妊娠期・周産期の問題（複数回答）

区分	初産婦(3人)		経産婦(1人)		不明(3人)	
	0 (0)	構成割合	人数	構成割合	人数	構成割合
切迫流産・切迫早産	0 (0)	0.0%	0 (0)	0.0%	0 (0)	0.0%
妊娠高血圧症候群	0 (0)	0.0%	0 (0)	0.0%	0 (0)	0.0%
喫煙の常習	0 (0)	0.0%	0 (0)	0.0%	0 (0)	0.0%
アルコールの常習	0 (0)	0.0%	0 (0)	0.0%	0 (0)	0.0%
違法薬物の使用／薬物の過剰摂取等	0 (0)	0.0%	0 (0)	0.0%	0 (0)	0.0%
マタニティブルー	0 (0)	0.0%	0 (0)	0.0%	0 (0)	0.0%
予期しない妊娠／計画していない妊娠	3 (0)	100.0%	1 (1)	100.0%	0 (0)	0.0%
若年(10代)妊娠	2 (0)	66.7%	0 (0)	0.0%	1 (0)	33.3%
お腹をたたく等の墮胎行為	0 (0)	0.0%	0 (0)	0.0%	0 (0)	0.0%
母子健康手帳の未交付	3 (0)	100.0%	1 (1)	100.0%	1 (0)	33.3%
妊婦健康診査未受診	3 (0)	100.0%	0 (0)	0.0%	1 (1)	33.3%
遺棄	3 (0)	100.0%	1 (1)	100.0%	3 (1)	100.0%
墜落分娩	3 (0)	100.0%	1 (1)	100.0%	0 (0)	0.0%
飛び込み出産	0 (0)	0.0%	0 (0)	0.0%	0 (0)	0.0%
帝王切開	0 (0)	0.0%	0 (0)	0.0%	0 (0)	0.0%
医療機関からの連絡	0 (0)	0.0%	1 (1)	100.0%	0 (0)	0.0%
その他	0 (0)	0.0%	0 (0)	0.0%	0 (0)	0.0%

オ 実父の状況について

0日・0か月児事例における実父の状況について、0日児事例では、実父は「いる（別居）」が4人、「不明」が3人であった。

第1次報告から第16次報告までの累計で見ると、妊娠後から出産までの間の実父の存在が確認できない事例が多く、そのため、0日児事例では、実父の年齢が「不明」である事例は93人（71.0%）と、日齢0日児事例全体の7割以上を占め、0日・0か月児事例においても98人（63.6%）と全体の6割強を占めるなど、実父に関する情報が得られる事例は少なかった。

表4-1-3-11 0日・0か月児事例の実父の状況

区分	0日児			0か月児		
	人数	構成割合	有効割合	人数	構成割合	有効割合
いる(同居)	0 (0)	0.0%	0.0%	0 (0)	0.0%	0.0%
いる(別居)	4 (1)	57.1%	100.0%	0 (0)	0.0%	0.0%
いない	0 (0)	0.0%	0.0%	0 (0)	0.0%	0.0%
不明	3 (1)	42.9%		0 (0)	0.0%	
計	7 (2)	100.0%	100.0%	0 (0)	0.0%	0.0%

表4-1-3-12 0日・0か月児事例の実父の年齢（第1次報告から第16次報告までの累計）

区分	0日児			0か月児			総数		
	人数	構成割合	有効割合	人数	構成割合	有効割合	人数	構成割合	有効割合
19歳以下	12	9.2%	31.6%	1	4.3%	5.6%	13	8.4%	23.2%
20-24歳	6	4.6%	15.8%	3	13.0%	16.7%	9	5.8%	16.1%
25-29歳	3	2.3%	7.9%	0	0.0%	0.0%	3	1.9%	5.4%
30-34歳	3	2.3%	7.9%	3	13.0%	16.7%	6	3.9%	10.7%
35-39歳	2	1.5%	5.3%	5	21.7%	27.8%	7	4.5%	12.5%
40歳以上	12	9.2%	31.6%	6	26.1%	33.3%	18	11.7%	32.1%
不明	93	71.0%		5	21.7%		98	63.6%	
計	131	100.0%	100.0%	23	100.0%	100.0%	154	100.0%	100.0%

※実父の有無について「いない」「不明」と回答した事例を除く

④ 0日・0か月児事例における行政機関の関与状況

0日・0か月児事例における行政機関の関与状況について、0日児事例では「市町村の母子保健担当部署（保健センター等）」「医療機関」の関与があった事例がそれぞれ1人（14.3%）であった。

表4-1-4 0日・0か月児事例の関係機関の関与あり（複数回答）

区分	0日児(7人)		0か月児(0人)	
	人数	構成割合	人数	構成割合
児童相談所	0(0)	0.0%	0(0)	0.0%
市町村(虐待対応担当部署)	0(0)	0.0%	0(0)	0.0%
福祉事務所	0(0)	0.0%	0(0)	0.0%
家庭児童相談室	0(0)	0.0%	0(0)	0.0%
民生児童委員	0(0)	0.0%	0(0)	0.0%
保健所	0(0)	0.0%	0(0)	0.0%
市町村の母子保健担当部署 (保健センター等)	1(0)	14.3%	0(0)	0.0%
養育機関・教育機関	0(0)	0.0%	0(0)	0.0%
医療機関	1(0)	14.3%	0(0)	0.0%
助産師	0(0)	0.0%	0(0)	0.0%
警察	0(0)	0.0%	0(0)	0.0%
婦人相談所	0(0)	0.0%	0(0)	0.0%
配偶者暴力相談支援センター	0(0)	0.0%	0(0)	0.0%

(2) 精神疾患のある養育者における事例について

① 精神疾患のある実母における事例の発生状況

本報告書において、「精神疾患のある養育者」とは、医師による診断のある者とする（以下「精神疾患あり」という）。一方、精神疾患に関する診断名がついていない養育者（その疑いや可能性のある場合を含む。）については、「精神疾患のない養育者」（以下「精神疾患なし」という。）とし、それ以外の者は「不明」とする。

精神疾患のある養育者の中で実母が加害者であった（以下「精神疾患のある実母」という。）事例について、第5次報告から第16次報告までの累計では124例（141人）であった。そのうち、心中以外の虐待死事例は54例（55人）、心中による虐待死事例は70例（86人）であった。

一方、精神疾患のない養育者の中で実母が加害者であった（以下「精神疾患のない実母」という。）事例数と死亡した子どもの人数は、第5次報告から第16次報告までの累計では264例（294人）であり、そのうち、心中以外の虐待死事例は195例（199人）、心中による虐待死事例は69例（95人）であった。

表4-2-1 虐待の加害者が実母であった事例数とその子どもの死亡人数の推移

（第5次報告から第16次報告までの累計）

年次	心中以外の虐待死						心中による虐待死(未遂含む)						総数	
	精神疾患あり		精神疾患なし		不明		精神疾患あり		精神疾患なし		不明			
	例数	人数	例数	人数	例数	人数	例数	人数	例数	人数	例数	人数	例数	人数
第5次報告	7	7	10	10	29	33	5	5	6	9	22	35	79	99
第6次報告	2	2	18	19	25	25	7	7	8	10	16	23	76	86
第7次報告	2	2	16	16	15	17	2	3	5	6	10	12	50	56
第8次報告	7	7	7	7	17	20	13	14	6	9	8	10	58	67
第9次報告	6	6	24	26	9	9	8	9	7	10	11	17	65	77
第10次報告	7	8	15	15	19	19	7	9	4	4	12	16	64	71
第11次報告	4	4	14	14	6	6	5	5	7	8	5	7	41	44
第12次報告	5	5	16	16	12	13	7	9	6	8	5	6	51	57
第13次報告	5 (2)	5 (2)	18 (4)	19 (4)	10 (1)	10 (1)	10 (0)	17 (0)	9 (0)	10 (0)	2 (0)	2 (0)	54 (7)	63 (7)
第14次報告	6 (1)	6 (1)	28 (10)	28 (10)	8 (4)	8 (4)	4 (1)	5 (1)	5 (1)	11 (2)	6 (0)	7 (0)	57 (17)	65 (18)
第15次報告	1 (0)	1 (0)	17 (8)	17 (8)	17 (10)	17 (10)	1 (0)	1 (0)	2 (0)	3 (0)	2 (0)	2 (0)	40 (18)	41 (18)
第16次報告	2 (0)	2 (0)	12 (5)	12 (5)	17 (7)	18 (7)	1 (0)	2 (0)	4 (1)	7 (2)	6 (0)	8 (0)	42 (13)	49 (14)
計	54	55	195	199	184	195	70	86	69	95	105	145	677	775

② 実母の状況

ア 診断名（疾病、傷害及び死因分類）

精神疾患のある実母の診断名（疾病、傷害及び死因分類）について、第5次報告から第16次報告までの累計をみると、心中以外の虐待死事例では、うつ病や双極性感情障害といった「気分[感情]障害」が26例と最も多く、心中による虐待死事例についても、「気分[感情]障害」が44例と最も多かった。

なお、「詳細不明の精神障害」は、精神科の受診歴はあるが、地方公共団体が正確な診断名を把握していないもの、検査中などの理由で確定診断がつけられる前に虐待死事例が発生したものであった。

表4-2-2-1 精神疾患のある実母の診断名（疾病、傷害及び死因分類）（複数回答）^{注1）}
（第5次報告から第16次報告までの累計）

区分	心中以外の虐待死(54例)	心中による虐待死(未遂含む) (70例)
症状性を含む器質性精神障害	0 (0)	0 (0)
精神作用物質使用による精神及び行動の障害	0 (0)	0 (0)
統合失調症、統合失調症型障害及び妄想性障害	23 (0)	12 (1)
気分[感情]障害	26 (1)	44 (1)
神経症性障害、ストレス関連障害及び身体表現性障害	11 (2)	17 (0)
生理的障害及び身体的要因に関連した行動症候群	4 (0)	4 (0)
成人の人格及び行動の障害	3 (0)	2 (0)
知的障害<精神発達遅滞>	2 (0)	0 (0)
心理的発達の障害	0 (0)	1 (0)
小児<児童>期及び青年期に通常発症する行動及び情緒の障害	0 (0)	0 (0)
詳細不明の精神障害	4 (0)	7 (0)

^{注1）} 回答のあった診断名について、世界保健機関（WHO）により定められた「疾病及び関連保健問題の国際統計分類第10回改訂」（ICD-10）に基づいて我が国で使用する「疾病、傷害及び死因分類」をもとに分類した。

イ 子どもの死亡時における実母の年齢

子どもの死亡時における実母の年齢について、第5次報告から第16次報告までの累計をみると、精神疾患のある実母における心中以外の虐待死事例では、「35歳～39歳」が18例（33.3%）と最も多く、次いで「30歳～34歳」が12例（22.2%）であった。また、心中による虐待死事例は、「35歳～39歳」「40歳以上」がそれぞれ24例（34.3%）と最も多く、次いで「25歳～29歳」が10例（14.3%）であった。ともに30歳以上が全体の約7割以上であった。

表4-2-2-2 子どもの死亡時における実母の年齢（精神疾患あり）

（第5次報告から第16次報告までの累計）

区分	心中以外の虐待死		心中による虐待死 (未遂含む)		総数	
	例数	構成割合	例数	構成割合	例数	構成割合
19歳以下	1 (0)	1.9%	0 (0)	0.0%	1 (0)	0.8%
20歳～24歳	4 (1)	7.4%	3 (0)	4.3%	7 (1)	5.6%
25歳～29歳	8 (0)	14.8%	10 (0)	14.3%	18 (0)	14.5%
30歳～34歳	12 (0)	22.2%	9 (0)	12.9%	21 (0)	16.9%
35歳～39歳	18 (0)	33.3%	24 (0)	34.3%	42 (0)	33.9%
40歳以上	11 (2)	20.4%	24 (1)	34.3%	35 (3)	28.2%
計	54 (3)	100.0%	70 (1)	100.0%	124 (4)	100.0%

表4-2-2-3 子どもの死亡時における実母の年齢（精神疾患なし）

（第5次から第16次報告までの累計）

区分	心中以外の虐待死		心中による虐待死 (未遂含む)		総数	
	例数	構成割合	例数	構成割合	例数	構成割合
19歳以下	22 (5)	11.3%	2 (0)	2.9%	24 (5)	9.1%
20歳～24歳	57 (5)	29.2%	3 (0)	4.3%	60 (5)	22.7%
25歳～29歳	38 (4)	19.5%	5 (0)	7.2%	43 (4)	16.3%
30歳～34歳	31 (4)	15.9%	23 (1)	33.3%	54 (5)	20.5%
35歳～39歳	34 (6)	17.4%	19 (1)	27.5%	53 (7)	20.1%
40歳以上	13 (3)	6.7%	17 (0)	24.6%	30 (3)	11.4%
計	195 (27)	100.0%	69 (2)	100.0%	264 (29)	100.0%

ウ 実母の妊娠期・周産期の問題

実母の妊娠期・周産期の問題について、第5次報告から第16次報告までの累計で見ると、精神疾患のある実母における心中以外の虐待死事例では、「予期しない妊娠／計画していない妊娠」が14人（25.5%）と最も多く、次いで「妊婦健診未受診」が9人（16.4%）であった。

また、心中による虐待死事例は、「喫煙の常習」「マタニティブルーズ」がそれぞれ7人（8.1%）と最も多かった。

表4-2-2-4 妊娠期・周産期の問題 (精神疾患あり) (複数回答)

(第5次から第16次報告までの累計)

区分	心中以外の虐待死 (55人)		心中による虐待死(未遂含む) (86人)	
	人数	構成割合	人数	構成割合
切迫流産・切迫早産	5 (2)	9.1%	6 (0)	7.0%
妊娠高血圧症候群	6 (0)	10.9%	4 (0)	4.7%
喫煙の常習	8 (2)	14.5%	7 (0)	8.1%
アルコールの常習	2 (0)	3.6%	4 (0)	4.7%
違法薬物の使用／薬物の過剰摂取等	0 (0)	0.0%	1 (0)	1.2%
マタニティブルーズ	6 (1)	10.9%	7 (0)	8.1%
予期しない妊娠／計画していない妊娠	14 (3)	25.5%	5 (0)	5.8%
若年(10代)妊娠	4 (1)	7.3%	3 (0)	3.5%
お腹をたたく等の墮胎行為	0 (0)	0.0%	1 (0)	1.2%
母子健康手帳の未交付	2 (0)	3.6%	1 (0)	1.2%
妊婦健診未受診	9 (0)	16.4%	3 (0)	3.5%
胎児虐待	2 (0)	3.6%	0 (0)	0.0%
その他	1 (0)	1.8%	4 (0)	4.7%

一方、精神疾患のない実母における心中以外の虐待死事例では、「予期しない妊娠／計画していない妊娠」が 91 人（45.7%）と最も多く、次いで「妊婦健診未受診」が 77 人（38.7%）であった。

表 4-2-2-5 妊娠期・周産期の問題 (精神疾患なし) (複数回答)

(第 5 次報告から第 16 次報告までの累計)

区分	心中以外の虐待死 (199人)		心中による虐待死(未遂含む) (95人)	
	人数	構成割合	人数	構成割合
切迫流産・切迫早産	22 (3)	11.1%	6 (0)	6.3%
妊娠高血圧症候群	3 (0)	1.5%	2 (0)	2.1%
喫煙の常習	25 (0)	12.6%	4 (0)	4.2%
アルコールの常習	9 (0)	4.5%	0 (0)	0.0%
違法薬物の使用／薬物の過剰摂取等	1 (1)	0.5%	0 (0)	0.0%
マタニティブルー	10 (1)	5.0%	4 (0)	4.2%
予期しない妊娠／計画していない妊娠	91 (14)	45.7%	8 (0)	8.4%
若年(10代)妊娠	50 (8)	25.1%	2 (0)	2.1%
お腹をたたく等の墮胎行為	3 (0)	1.5%	0 (0)	0.0%
母子健康手帳の未交付	52 (6)	26.1%	1 (0)	1.1%
妊婦健診未受診	77 (13)	38.7%	5 (0)	5.3%
胎児虐待	11 (0)	5.5%	0 (0)	0.0%
その他	11 (3)	5.5%	0 (0)	0.0%

③ 精神疾患のある実母における事例の概要

ア 死亡につながった虐待の類型

死亡につながった虐待の類型について、第5次報告から第16次報告までの累計をみると、精神疾患のある実母における心中以外の虐待死事例では、「身体的虐待」が43人（有効割合86.0%）、「ネグレクト」が7人（同14.0%）であった。心中による虐待死事例では、「身体的虐待」が83人（同100.0%）であった。

一方、精神疾患のない実母における心中以外の虐待死事例では、「身体的虐待」が103人（同54.8%）、次いで「ネグレクト」が85人（同45.2%）であり、心中による虐待死事例は、「身体的虐待」が94人（同100.0%）であった。

精神疾患のある実母における心中以外の虐待死事例は、精神疾患のない実母における事例と比較して、直接の死因として身体的虐待が全体に占める割合が高い傾向にある。

表4-2-3-1 実母による虐待の類型（精神疾患あり）（第5次報告から第16次報告までの累計）

区分	心中以外の虐待死			心中による虐待死(未遂含む)			総数		
	人数	構成割合	有効割合	人数	構成割合	有効割合	人数	構成割合	有効割合
身体的虐待	43 (2)	78.2%	86.0%	83 (1)	96.5%	100.0%	126 (3)	89.4%	94.7%
ネグレクト	7 (0)	12.7%	14.0%	0 (0)	0.0%	0.0%	7 (0)	5.0%	5.3%
心理的虐待	0 (0)	0.0%	0.0%	0 (0)	0.0%	0.0%	0 (0)	0.0%	0.0%
性的虐待	0 (0)	0.0%	0.0%	0 (0)	0.0%	0.0%	0 (0)	0.0%	0.0%
不明	5 (1)	9.1%		3 (0)	3.5%		8 (1)	5.7%	
計	55 (3)	100.0%	100.0%	86 (1)	100.0%	100.0%	141 (4)	100.0%	100.0%

表4-2-3-2 実母による虐待の類型（精神疾患なし）（第5次報告から第16次報告までの累計）

区分	心中以外の虐待死			心中による虐待死(未遂含む)			総数		
	人数	構成割合	有効割合	人数	構成割合	有効割合	人数	構成割合	有効割合
身体的虐待	103 (8)	51.8%	54.8%	94 (4)	98.9%	100.0%	197 (12)	67.0%	69.9%
ネグレクト	85 (16)	42.7%	45.2%	0 (0)	0.0%	0.0%	85 (16)	28.9%	30.1%
心理的虐待	0 (0)	0.0%	0.0%	0 (0)	0.0%	0.0%	0 (0)	0.0%	0.0%
性的虐待	0 (0)	0.0%	0.0%	0 (0)	0.0%	0.0%	0 (0)	0.0%	0.0%
不明	11 (3)	5.5%		1 (0)	1.1%		12 (3)	4.1%	
計	199 (27)	100.0%	100.0%	95 (4)	100.0%	100.0%	294 (31)	100.0%	100.0%

イ 直接の死因

直接の死因について、第5次報告から第16次報告までの累計をみると、精神疾患のある実母における心中以外の虐待死事例では、死因が判明したもののうち、不明を除くと「頸部絞扼による窒息」が15人（有効割合30.0%）と最も多く、次いで「頭部外傷」「溺水」「その他」がそれぞれ5人（有効割合10.0%）であった。また、心中による虐待死事例では、「頸部絞扼による窒息」が31人（同37.3%）で最も多く、次いで「中毒（火災によるものを除く）」が14人（同16.9%）であった。

表4-2-3-3 直接の死因（精神疾患あり）（第5次から第16次報告までの累計）

区分	心中以外の虐待死			心中による虐待死(未遂含む)			総数		
	人数	構成割合	有効割合	人数	構成割合	有効割合	人数	構成割合	有効割合
頭部外傷	5 (1)	9.1%	10.0%	1 (0)	1.2%	1.2%	6 (1)	4.3%	4.5%
胸部外傷	4 (0)	7.3%	8.0%	1 (0)	1.2%	1.2%	5 (0)	3.5%	3.8%
腹部外傷	2 (1)	3.6%	4.0%	3 (0)	3.5%	3.6%	5 (1)	3.5%	3.8%
外傷性ショック	2 (0)	3.6%	4.0%	3 (0)	3.5%	3.6%	5 (0)	3.5%	3.8%
頸部絞扼による窒息	15 (0)	27.3%	30.0%	31 (1)	36.0%	37.3%	46 (1)	32.6%	34.6%
頸部絞扼以外による窒息	4 (0)	7.3%	8.0%	2 (0)	2.3%	2.4%	6 (0)	4.3%	4.5%
溺水	5 (0)	9.1%	10.0%	9 (0)	10.5%	10.8%	14 (0)	9.9%	10.5%
熱傷	0 (0)	0.0%	0.0%	0 (0)	0.0%	0.0%	0 (0)	0.0%	0.0%
車中放置による熱中症・脱水	2 (0)	3.6%	4.0%	0 (0)	0.0%	0.0%	2 (0)	1.4%	1.5%
中毒(火災によるものを除く)	1 (0)	1.8%	2.0%	14 (0)	16.3%	16.9%	15 (0)	10.6%	11.3%
出血性ショック	1 (0)	1.8%	2.0%	5 (0)	5.8%	6.0%	6 (0)	4.3%	4.5%
低栄養による衰弱	1 (0)	1.8%	2.0%	0 (0)	0.0%	0.0%	1 (0)	0.7%	0.8%
脱水	0 (0)	0.0%	0.0%	0 (0)	0.0%	0.0%	0 (0)	0.0%	0.0%
凍死	0 (0)	0.0%	0.0%	0 (0)	0.0%	0.0%	0 (0)	0.0%	0.0%
火災による熱傷・一酸化炭素中毒	1 (0)	1.8%	2.0%	8 (0)	9.3%	9.6%	9 (0)	6.4%	6.8%
病死	2 (1)	3.6%	4.0%	0 (0)	0.0%	0.0%	2 (1)	1.4%	1.5%
その他	5 (0)	9.1%	10.0%	6 (0)	7.0%	7.2%	11 (0)	7.8%	8.3%
不明	5 (0)	9.1%		3 (0)	3.5%		8 (0)	5.7%	
計	55 (3)	100.0%	100.0%	86 (1)	100.0%	100.0%	141 (4)	100.0%	100.0%

一方、精神疾患のない実母による心中以外の虐待死事例では、不明を除くと「頭部外傷」が41人（同25.0%）と最も多く、次いで「頸部絞扼以外による窒息」が28人（同17.1%）であった。

また、心中による虐待死事例では、不明を除くと「頸部絞扼による窒息」が27人（同30.0%）と最も多く、次いで「中毒（火災によるものを除く）」が16人（同17.8%）であった。

表4-2-3-4 直接の死因（精神疾患なし）（第5次から第16次報告までの累計）

区分	心中以外の虐待死			心中による虐待死(未遂含む)			総数		
	人数	構成割合	有効割合	人数	構成割合	有効割合	人数	構成割合	有効割合
頭部外傷	41 (6)	20.6%	25.0%	5 (0)	5.3%	5.6%	46 (6)	15.6%	18.1%
胸部外傷	0 (0)	0.0%	0.0%	3 (0)	3.2%	3.3%	3 (0)	1.0%	1.2%
腹部外傷	5 (0)	2.5%	3.0%	3 (0)	3.2%	3.3%	8 (0)	2.7%	3.1%
外傷性ショック	1 (0)	0.5%	0.6%	2 (0)	2.1%	2.2%	3 (0)	1.0%	1.2%
頸部絞扼による窒息	15 (0)	7.5%	9.1%	27 (0)	28.4%	30.0%	42 (0)	14.3%	16.5%
頸部絞扼以外による窒息	28 (1)	14.1%	17.1%	0 (0)	0.0%	0.0%	28 (1)	9.5%	11.0%
溺水	17 (1)	8.5%	10.4%	15 (2)	15.8%	16.7%	32 (3)	10.9%	12.6%
熱傷	0 (0)	0.0%	0.0%	0 (0)	0.0%	0.0%	0 (0)	0.0%	0.0%
車中放置による熱中症・脱水	5 (0)	2.5%	3.0%	0 (0)	0.0%	0.0%	5 (0)	1.7%	2.0%
中毒(火災によるものを除く)	0 (0)	0.0%	0.0%	16 (0)	16.8%	17.8%	16 (0)	5.4%	6.3%
出血性ショック	1 (0)	0.5%	0.6%	6 (0)	6.3%	6.7%	7 (0)	2.4%	2.8%
低栄養による衰弱	8 (0)	4.0%	4.9%	0 (0)	0.0%	0.0%	8 (0)	2.7%	3.1%
脱水	2 (0)	1.0%	1.2%	0 (0)	0.0%	0.0%	2 (0)	0.7%	0.8%
凍死	0 (0)	0.0%	0.0%	0 (0)	0.0%	0.0%	0 (0)	0.0%	0.0%
火災による熱傷・一酸化炭素中毒	15 (1)	7.5%	9.1%	8 (0)	8.4%	8.9%	23 (1)	7.8%	9.1%
病死	4 (1)	2.0%	2.4%	0 (0)	0.0%	0.0%	4 (1)	1.4%	1.6%
その他	22 (6)	11.1%	13.4%	5 (0)	5.3%	5.6%	27 (6)	9.2%	10.6%
不明	35 (11)	17.6%	/	5 (2)	5.3%	/	40 (13)	13.6%	/
計	199 (27)	100.0%	100.0%	95 (4)	100.0%	100.0%	294 (31)	100.0%	100.0%

年齢別の直接死因についてみると、精神疾患のある実母における心中以外の虐待死事例の中では、第5次報告から第16次報告の総数が15人と最も多い「頸部絞扼による窒息」において、「0歳」「1歳」がそれぞれ4人と最も多く、次いで「11歳」が2人であった。心中による虐待死事例においても、第5次報告から第16次報告の総数が31人と最も多い「頸部絞扼による窒息」において、「4歳」が4人と最も多く、次いで「5歳」「6歳」「8歳」「9歳」がそれぞれ3人であった。

一方、精神疾患のない実母における心中以外の虐待死事例では、第5次報告から第16次報告の総数が41人と最も多い「頭部外傷」において、「0歳」が17人と最も多く、次いで「1歳」が10人であった。心中による虐待死事例は、第5次報告から第16次報告の総数が27人と最も多い「頸部絞扼による窒息」において、「11歳」が4人と最も多く、次いで「0歳」「1歳」「4歳」「8歳」が3人であった。

表4-2-3-5 年齢別の直接死因（精神疾患あり）

（第5次報告から第16次報告までの累計）（心中以外の虐待死）

区分	0歳	1歳	2歳	3歳	4歳	5歳	6歳	7歳	8歳	9歳	10歳	11歳	12歳	13歳	14歳	15歳	16歳	17歳	不明	総数
頭部外傷	3(1)	1(0)	0(0)	1(0)	0(0)	0(0)	0(0)	0(0)	0(0)	0(0)	0(0)	0(0)	0(0)	0(0)	0(0)	0(0)	0(0)	0(0)	0(0)	5(1)
胸部外傷	2(0)	0(0)	0(0)	0(0)	0(0)	0(0)	0(0)	0(0)	0(0)	1(0)	0(0)	0(0)	0(0)	0(0)	1(0)	0(0)	0(0)	0(0)	0(0)	4(0)
腹部外傷	1(1)	0(0)	1(0)	0(0)	0(0)	0(0)	0(0)	0(0)	0(0)	0(0)	0(0)	0(0)	0(0)	0(0)	0(0)	0(0)	0(0)	0(0)	0(0)	2(1)
外傷性ショック	0(0)	0(0)	0(0)	1(0)	0(0)	1(0)	0(0)	0(0)	0(0)	0(0)	0(0)	0(0)	0(0)	0(0)	0(0)	0(0)	0(0)	0(0)	0(0)	2(0)
頸部絞扼による窒息	4(0)	4(0)	1(0)	1(0)	1(0)	0(0)	1(0)	0(0)	0(0)	1(0)	0(0)	2(0)	0(0)	0(0)	0(0)	0(0)	0(0)	0(0)	0(0)	15(0)
頸部絞扼以外による窒息	3(0)	0(0)	0(0)	0(0)	1(0)	0(0)	0(0)	0(0)	0(0)	0(0)	0(0)	0(0)	0(0)	0(0)	0(0)	0(0)	0(0)	0(0)	0(0)	4(0)
溺水	4(0)	1(0)	0(0)	0(0)	0(0)	0(0)	0(0)	0(0)	0(0)	0(0)	0(0)	0(0)	0(0)	0(0)	0(0)	0(0)	0(0)	0(0)	0(0)	5(0)
熱傷	0(0)	0(0)	0(0)	0(0)	0(0)	0(0)	0(0)	0(0)	0(0)	0(0)	0(0)	0(0)	0(0)	0(0)	0(0)	0(0)	0(0)	0(0)	0(0)	0(0)
車中放置による熱中症・脱水	1(0)	0(0)	0(0)	1(0)	0(0)	0(0)	0(0)	0(0)	0(0)	0(0)	0(0)	0(0)	0(0)	0(0)	0(0)	0(0)	0(0)	0(0)	0(0)	2(0)
中毒(火災によるものを除く)	1(0)	0(0)	0(0)	0(0)	0(0)	0(0)	0(0)	0(0)	0(0)	0(0)	0(0)	0(0)	0(0)	0(0)	0(0)	0(0)	0(0)	0(0)	0(0)	1(0)
出血性ショック	0(0)	0(0)	0(0)	0(0)	0(0)	0(0)	0(0)	0(0)	0(0)	0(0)	0(0)	0(0)	1(0)	0(0)	0(0)	0(0)	0(0)	0(0)	0(0)	1(0)
低栄養による衰弱	0(0)	0(0)	0(0)	0(0)	0(0)	0(0)	0(0)	0(0)	0(0)	0(0)	0(0)	0(0)	0(0)	0(0)	0(0)	0(0)	0(0)	1(0)	0(0)	1(0)
脱水	0(0)	0(0)	0(0)	0(0)	0(0)	0(0)	0(0)	0(0)	0(0)	0(0)	0(0)	0(0)	0(0)	0(0)	0(0)	0(0)	0(0)	0(0)	0(0)	0(0)
凍死	0(0)	0(0)	0(0)	0(0)	0(0)	0(0)	0(0)	0(0)	0(0)	0(0)	0(0)	0(0)	0(0)	0(0)	0(0)	0(0)	0(0)	0(0)	0(0)	0(0)
火災による熱傷・一酸化炭素中毒	0(0)	0(0)	0(0)	0(0)	0(0)	0(0)	0(0)	1(0)	0(0)	0(0)	0(0)	0(0)	0(0)	0(0)	0(0)	0(0)	0(0)	0(0)	0(0)	1(0)
病死	1(0)	1(1)	0(0)	0(0)	0(0)	0(0)	0(0)	0(0)	0(0)	0(0)	0(0)	0(0)	0(0)	0(0)	0(0)	0(0)	0(0)	0(0)	0(0)	2(1)
その他	3(0)	0(0)	0(0)	0(0)	0(0)	0(0)	0(0)	0(0)	0(0)	0(0)	1(0)	0(0)	1(0)	0(0)	0(0)	0(0)	0(0)	0(0)	0(0)	5(0)
不明	1(0)	1(0)	1(0)	1(0)	0(0)	0(0)	0(0)	0(0)	0(0)	0(0)	0(0)	0(0)	0(0)	0(0)	0(0)	0(0)	0(0)	0(0)	1(0)	5(0)
計	24(2)	8(1)	3(0)	5(0)	2(0)	1(0)	1(0)	1(0)	0(0)	2(0)	1(0)	2(0)	2(0)	0(0)	1(0)	0(0)	0(0)	1(0)	1(0)	55(3)

表4-2-3-6 年齢別の直接死因 (精神疾患あり)

(第5次報告から第16次報告までの累計) (心中による虐待死)

区分	0歳	1歳	2歳	3歳	4歳	5歳	6歳	7歳	8歳	9歳	10歳	11歳	12歳	13歳	14歳	15歳	16歳	17歳	総数
頭部外傷	0(0)	0(0)	0(0)	1(0)	0(0)	0(0)	0(0)	0(0)	0(0)	0(0)	0(0)	0(0)	0(0)	0(0)	0(0)	0(0)	0(0)	0(0)	1(0)
胸部外傷	0(0)	0(0)	0(0)	0(0)	0(0)	1(0)	0(0)	0(0)	0(0)	0(0)	0(0)	0(0)	0(0)	0(0)	0(0)	0(0)	0(0)	0(0)	1(0)
腹部外傷	0(0)	0(0)	0(0)	1(0)	0(0)	0(0)	0(0)	0(0)	0(0)	0(0)	0(0)	2(0)	0(0)	0(0)	0(0)	0(0)	0(0)	0(0)	3(0)
外傷性ショック	1(0)	0(0)	0(0)	0(0)	0(0)	1(0)	0(0)	0(0)	0(0)	0(0)	0(0)	0(0)	0(0)	0(0)	0(0)	0(0)	1(0)	0(0)	3(0)
頸部絞扼による窒息	1(0)	2(0)	2(0)	1(0)	4(0)	3(0)	3(0)	1(0)	3(0)	3(1)	2(0)	2(0)	2(0)	1(0)	1(0)	0(0)	0(0)	0(0)	31(1)
頸部絞扼以外による窒息	0(0)	0(0)	0(0)	2(0)	0(0)	0(0)	0(0)	0(0)	0(0)	0(0)	0(0)	0(0)	0(0)	0(0)	0(0)	0(0)	0(0)	0(0)	2(0)
溺水	3(0)	0(0)	1(0)	0(0)	0(0)	2(0)	1(0)	0(0)	1(0)	0(0)	1(0)	0(0)	0(0)	0(0)	0(0)	0(0)	0(0)	0(0)	9(0)
熱傷	0(0)	0(0)	0(0)	0(0)	0(0)	0(0)	0(0)	0(0)	0(0)	0(0)	0(0)	0(0)	0(0)	0(0)	0(0)	0(0)	0(0)	0(0)	0(0)
車中放置による熱中症・脱水	0(0)	0(0)	0(0)	0(0)	0(0)	0(0)	0(0)	0(0)	0(0)	0(0)	0(0)	0(0)	0(0)	0(0)	0(0)	0(0)	0(0)	0(0)	0(0)
中毒(火災によるものを除く)	1(0)	1(0)	0(0)	3(0)	1(0)	0(0)	3(0)	1(0)	1(0)	2(0)	1(0)	0(0)	0(0)	0(0)	0(0)	0(0)	0(0)	0(0)	14(0)
出血性ショック	1(0)	0(0)	0(0)	1(0)	0(0)	0(0)	0(0)	0(0)	0(0)	1(0)	0(0)	0(0)	1(0)	1(0)	0(0)	0(0)	0(0)	0(0)	5(0)
低栄養による衰弱	0(0)	0(0)	0(0)	0(0)	0(0)	0(0)	0(0)	0(0)	0(0)	0(0)	0(0)	0(0)	0(0)	0(0)	0(0)	0(0)	0(0)	0(0)	0(0)
脱水	0(0)	0(0)	0(0)	0(0)	0(0)	0(0)	0(0)	0(0)	0(0)	0(0)	0(0)	0(0)	0(0)	0(0)	0(0)	0(0)	0(0)	0(0)	0(0)
凍死	0(0)	0(0)	0(0)	0(0)	0(0)	0(0)	0(0)	0(0)	0(0)	0(0)	0(0)	0(0)	0(0)	0(0)	0(0)	0(0)	0(0)	0(0)	0(0)
火災による熱傷・一酸化炭素中毒	0(0)	0(0)	0(0)	0(0)	0(0)	1(0)	0(0)	1(0)	1(0)	1(0)	0(0)	1(0)	1(0)	0(0)	1(0)	1(0)	0(0)	0(0)	8(0)
病死	0(0)	0(0)	0(0)	0(0)	0(0)	0(0)	0(0)	0(0)	0(0)	0(0)	0(0)	0(0)	0(0)	0(0)	0(0)	0(0)	0(0)	0(0)	0(0)
その他	1(0)	1(0)	0(0)	1(0)	0(0)	0(0)	0(0)	0(0)	0(0)	0(0)	0(0)	0(0)	2(0)	0(0)	0(0)	1(0)	0(0)	0(0)	6(0)
不明	1(0)	2(0)	0(0)	0(0)	0(0)	0(0)	0(0)	0(0)	0(0)	0(0)	0(0)	0(0)	0(0)	0(0)	0(0)	0(0)	0(0)	0(0)	3(0)
計	9(0)	6(0)	3(0)	10(0)	5(0)	8(0)	7(0)	3(0)	6(0)	7(1)	4(0)	5(0)	6(0)	2(0)	2(0)	2(0)	1(0)	0(0)	86(1)

表4-2-3-7 年齢別の直接死因 (精神疾患なし)

(第5次報告から第16次報告までの累計) (心中以外の虐待死)

区分	0歳	1歳	2歳	3歳	4歳	5歳	6歳	7歳	8歳	9歳	10歳	11歳	12歳	13歳	14歳	15歳	16歳	17歳	不明	総数
頭部外傷	17(2)	10(2)	3(1)	4(1)	3(0)	2(0)	1(0)	0(0)	0(0)	0(0)	0(0)	1(0)	0(0)	0(0)	0(0)	0(0)	0(0)	0(0)	0(0)	41(6)
胸部外傷	0(0)	0(0)	0(0)	0(0)	0(0)	0(0)	0(0)	0(0)	0(0)	0(0)	0(0)	0(0)	0(0)	0(0)	0(0)	0(0)	0(0)	0(0)	0(0)	0(0)
腹部外傷	1(0)	2(0)	0(0)	1(0)	1(0)	0(0)	0(0)	0(0)	0(0)	0(0)	0(0)	0(0)	0(0)	0(0)	0(0)	0(0)	0(0)	0(0)	0(0)	5(0)
外傷性ショック	0(0)	0(0)	0(0)	0(0)	0(0)	0(0)	0(0)	1(0)	0(0)	0(0)	0(0)	0(0)	0(0)	0(0)	0(0)	0(0)	0(0)	0(0)	0(0)	1(0)
頸部絞扼による窒息	6(0)	1(0)	3(0)	1(0)	0(0)	0(0)	1(0)	1(0)	0(0)	0(0)	0(0)	1(0)	0(0)	0(0)	0(0)	0(0)	0(0)	0(0)	1(0)	15(0)
頸部絞扼以外による窒息	21(1)	4(0)	1(0)	1(0)	0(0)	0(0)	0(0)	0(0)	0(0)	0(0)	0(0)	0(0)	0(0)	0(0)	0(0)	0(0)	0(0)	0(0)	1(0)	28(1)
溺水	13(0)	2(1)	0(0)	1(0)	1(0)	0(0)	0(0)	0(0)	0(0)	0(0)	0(0)	0(0)	0(0)	0(0)	0(0)	0(0)	0(0)	0(0)	0(0)	17(1)
熱傷	0(0)	0(0)	0(0)	0(0)	0(0)	0(0)	0(0)	0(0)	0(0)	0(0)	0(0)	0(0)	0(0)	0(0)	0(0)	0(0)	0(0)	0(0)	0(0)	0(0)
車中放置による熱中症・脱水	3(0)	2(0)	0(0)	0(0)	0(0)	0(0)	0(0)	0(0)	0(0)	0(0)	0(0)	0(0)	0(0)	0(0)	0(0)	0(0)	0(0)	0(0)	0(0)	5(0)
中毒(火災によるものを除く)	0(0)	0(0)	0(0)	0(0)	0(0)	0(0)	0(0)	0(0)	0(0)	0(0)	0(0)	0(0)	0(0)	0(0)	0(0)	0(0)	0(0)	0(0)	0(0)	0(0)
出血性ショック	0(0)	0(0)	0(0)	0(0)	0(0)	0(0)	0(0)	0(0)	0(0)	0(0)	0(0)	0(0)	0(0)	0(0)	1(0)	0(0)	0(0)	0(0)	0(0)	1(0)
低栄養による衰弱	2(0)	0(0)	2(0)	2(0)	2(0)	0(0)	0(0)	0(0)	0(0)	0(0)	0(0)	0(0)	0(0)	0(0)	0(0)	0(0)	0(0)	0(0)	0(0)	8(0)
脱水	0(0)	2(0)	0(0)	0(0)	0(0)	0(0)	0(0)	0(0)	0(0)	0(0)	0(0)	0(0)	0(0)	0(0)	0(0)	0(0)	0(0)	0(0)	0(0)	2(0)
凍死	0(0)	0(0)	0(0)	0(0)	0(0)	0(0)	0(0)	0(0)	0(0)	0(0)	0(0)	0(0)	0(0)	0(0)	0(0)	0(0)	0(0)	0(0)	0(0)	0(0)
火災による熱傷・一酸化炭素中毒	0(0)	1(1)	4(0)	4(0)	3(0)	3(0)	0(0)	0(0)	0(0)	0(0)	0(0)	0(0)	0(0)	0(0)	0(0)	0(0)	0(0)	0(0)	0(0)	15(1)
病死	1(0)	2(0)	0(0)	0(0)	0(0)	0(0)	0(0)	0(0)	0(0)	0(0)	0(0)	0(0)	0(0)	1(1)	0(0)	0(0)	0(0)	0(0)	0(0)	4(1)
その他	13(3)	1(0)	1(0)	3(1)	0(0)	2(0)	0(0)	0(0)	0(0)	1(1)	0(0)	0(0)	0(0)	0(0)	1(1)	0(0)	0(0)	0(0)	0(0)	22(6)
不明	31(9)	1(1)	0(0)	1(1)	0(0)	0(0)	0(0)	0(0)	0(0)	0(0)	1(0)	0(0)	0(0)	0(0)	0(0)	0(0)	0(0)	0(0)	1(0)	35(11)
計	108(15)	28(5)	14(1)	18(3)	10(0)	7(0)	2(0)	2(0)	0(0)	1(1)	1(0)	2(0)	0(0)	0(0)	3(2)	0(0)	0(0)	0(0)	3(0)	199(27)

表4-2-3-8 年齢別の直接死因（精神疾患なし）

（第5次報告から第16次報告までの累計）（心中による虐待死）

区分	0歳	1歳	2歳	3歳	4歳	5歳	6歳	7歳	8歳	9歳	10歳	11歳	12歳	13歳	14歳	15歳	16歳	17歳	不明	総数
頭部外傷	2 (0)	1 (0)	1 (0)	0 (0)	0 (0)	0 (0)	0 (0)	1 (0)	0 (0)	0 (0)	0 (0)	0 (0)	0 (0)	0 (0)	0 (0)	0 (0)	0 (0)	0 (0)	0 (0)	5 (0)
胸部外傷	1 (0)	1 (0)	0 (0)	0 (0)	0 (0)	0 (0)	1 (0)	0 (0)	0 (0)	0 (0)	0 (0)	0 (0)	0 (0)	0 (0)	0 (0)	0 (0)	0 (0)	0 (0)	0 (0)	3 (0)
腹部外傷	0 (0)	0 (0)	0 (0)	0 (0)	0 (0)	0 (0)	1 (0)	0 (0)	1 (0)	0 (0)	1 (0)	0 (0)	0 (0)	0 (0)	0 (0)	0 (0)	0 (0)	0 (0)	0 (0)	3 (0)
外傷性ショック	1 (0)	0 (0)	0 (0)	0 (0)	0 (0)	0 (0)	0 (0)	1 (0)	0 (0)	0 (0)	0 (0)	0 (0)	0 (0)	0 (0)	0 (0)	0 (0)	0 (0)	0 (0)	0 (0)	2 (0)
頸部絞扼による窒息	3 (0)	3 (0)	1 (0)	2 (0)	3 (0)	2 (0)	2 (0)	0 (0)	3 (0)	0 (0)	2 (0)	4 (0)	1 (0)	0 (0)	1 (0)	0 (0)	0 (0)	0 (0)	0 (0)	27 (0)
頸部絞扼以外による窒息	0 (0)	0 (0)	0 (0)	0 (0)	0 (0)	0 (0)	0 (0)	0 (0)	0 (0)	0 (0)	0 (0)	0 (0)	0 (0)	0 (0)	0 (0)	0 (0)	0 (0)	0 (0)	0 (0)	0 (0)
溺水	6 (1)	1 (0)	1 (0)	3 (0)	1 (0)	0 (0)	1 (0)	1 (0)	0 (0)	1 (1)	0 (0)	0 (0)	0 (0)	0 (0)	0 (0)	0 (0)	0 (0)	0 (0)	0 (0)	15 (2)
熱傷	0 (0)	0 (0)	0 (0)	0 (0)	0 (0)	0 (0)	0 (0)	0 (0)	0 (0)	0 (0)	0 (0)	0 (0)	0 (0)	0 (0)	0 (0)	0 (0)	0 (0)	0 (0)	0 (0)	0 (0)
車中放置による熱中症・脱水	0 (0)	0 (0)	0 (0)	0 (0)	0 (0)	0 (0)	0 (0)	0 (0)	0 (0)	0 (0)	0 (0)	0 (0)	0 (0)	0 (0)	0 (0)	0 (0)	0 (0)	0 (0)	0 (0)	0 (0)
中毒（火災によるものを除く）	1 (0)	1 (0)	1 (0)	0 (0)	2 (0)	2 (0)	2 (0)	0 (0)	2 (0)	2 (0)	2 (0)	0 (0)	0 (0)	0 (0)	0 (0)	0 (0)	0 (0)	1 (0)	0 (0)	16 (0)
出血性ショック	2 (0)	0 (0)	0 (0)	1 (0)	1 (0)	0 (0)	0 (0)	0 (0)	1 (0)	0 (0)	1 (0)	0 (0)	0 (0)	0 (0)	0 (0)	0 (0)	0 (0)	0 (0)	0 (0)	6 (0)
低栄養による衰弱	0 (0)	0 (0)	0 (0)	0 (0)	0 (0)	0 (0)	0 (0)	0 (0)	0 (0)	0 (0)	0 (0)	0 (0)	0 (0)	0 (0)	0 (0)	0 (0)	0 (0)	0 (0)	0 (0)	0 (0)
脱水	0 (0)	0 (0)	0 (0)	0 (0)	0 (0)	0 (0)	0 (0)	0 (0)	0 (0)	0 (0)	0 (0)	0 (0)	0 (0)	0 (0)	0 (0)	0 (0)	0 (0)	0 (0)	0 (0)	0 (0)
凍死	0 (0)	0 (0)	0 (0)	0 (0)	0 (0)	0 (0)	0 (0)	0 (0)	0 (0)	0 (0)	0 (0)	0 (0)	0 (0)	0 (0)	0 (0)	0 (0)	0 (0)	0 (0)	0 (0)	0 (0)
火災による熱傷・一酸化炭素中毒	0 (0)	0 (0)	0 (0)	1 (0)	1 (0)	1 (0)	0 (0)	2 (0)	1 (0)	0 (0)	1 (0)	0 (0)	0 (0)	1 (0)	0 (0)	0 (0)	0 (0)	0 (0)	0 (0)	8 (0)
病死	0 (0)	0 (0)	0 (0)	0 (0)	0 (0)	0 (0)	0 (0)	0 (0)	0 (0)	0 (0)	0 (0)	0 (0)	0 (0)	0 (0)	0 (0)	0 (0)	0 (0)	0 (0)	0 (0)	0 (0)
その他	2 (0)	2 (0)	0 (0)	0 (0)	0 (0)	0 (0)	0 (0)	1 (0)	0 (0)	0 (0)	0 (0)	0 (0)	0 (0)	0 (0)	0 (0)	0 (0)	0 (0)	0 (0)	0 (0)	5 (0)
不明	2 (0)	2 (1)	0 (0)	0 (0)	0 (0)	0 (0)	1 (1)	0 (0)	0 (0)	0 (0)	0 (0)	0 (0)	0 (0)	0 (0)	0 (0)	0 (0)	0 (0)	0 (0)	0 (0)	5 (2)
計	20 (1)	11 (1)	4 (0)	7 (0)	8 (0)	5 (0)	8 (1)	6 (0)	8 (0)	3 (1)	7 (0)	4 (0)	1 (0)	1 (0)	1 (0)	0 (0)	0 (0)	1 (0)	0 (0)	95 (4)

ウ 死亡時の子どもの年齢

死亡時の子どもの年齢について、第5次報告から第16次報告までの累計をみると、精神疾患のある実母における心中以外の虐待死事例では、「0歳」が24人（有効割合44.4%）と最も多く、次いで「1歳」が8人（同14.8%）、「3歳」が5人（同9.3%）であった。また、心中による虐待死事例では、「0歳」が際立って多いという特徴は認められず、概ねどの年齢でも発生している。

表4-2-3-9 子どもの死亡時の年齢（精神疾患あり）

（第5次報告から第16次報告までの累計）

区分	心中以外の虐待死			心中による虐待死(未遂含む)			総数		
	人数	構成割合	有効割合	人数	構成割合	有効割合	人数	構成割合	有効割合
0歳	24 (2)	43.6%	44.4%	9 (0)	10.5%	10.5%	33 (2)	23.4%	23.6%
1歳	8 (1)	14.5%	14.8%	6 (0)	7.0%	7.0%	14 (1)	9.9%	10.0%
2歳	3 (0)	5.5%	5.6%	3 (0)	3.5%	3.5%	6 (0)	4.3%	4.3%
3歳	5 (0)	9.1%	9.3%	10 (0)	11.6%	11.6%	15 (0)	10.6%	10.7%
4歳	2 (0)	3.6%	3.7%	5 (0)	5.8%	5.8%	7 (0)	5.0%	5.0%
5歳	1 (0)	1.8%	1.9%	8 (0)	9.3%	9.3%	9 (0)	6.4%	6.4%
6歳	1 (0)	1.8%	1.9%	7 (0)	8.1%	8.1%	8 (0)	5.7%	5.7%
7歳	1 (0)	1.8%	1.9%	3 (0)	3.5%	3.5%	4 (0)	2.8%	2.9%
8歳	0 (0)	0.0%	0.0%	6 (0)	7.0%	7.0%	6 (0)	4.3%	4.3%
9歳	2 (0)	3.6%	3.7%	7 (1)	8.1%	8.1%	9 (1)	6.4%	6.4%
10歳	1 (0)	1.8%	1.9%	4 (0)	4.7%	4.7%	5 (0)	3.5%	3.6%
11歳	2 (0)	3.6%	3.7%	5 (0)	5.8%	5.8%	7 (0)	5.0%	5.0%
12歳	2 (0)	3.6%	3.7%	6 (0)	7.0%	7.0%	8 (0)	5.7%	5.7%
13歳	0 (0)	0.0%	0.0%	2 (0)	2.3%	2.3%	2 (0)	1.4%	1.4%
14歳	1 (0)	1.8%	1.9%	2 (0)	2.3%	2.3%	3 (0)	2.1%	2.1%
15歳	0 (0)	0.0%	0.0%	2 (0)	2.3%	2.3%	2 (0)	1.4%	1.4%
16歳	0 (0)	0.0%	0.0%	1 (0)	1.2%	1.2%	1 (0)	0.7%	0.7%
17歳	1 (0)	1.8%	1.9%	0 (0)	0.0%	0.0%	1 (0)	0.7%	0.7%
不明	1 (0)	1.8%		0 (0)	0.0%		1 (0)	0.7%	
計	55 (3)	100.0%	100.0%	86 (1)	100.0%	100.0%	141 (4)	100.0%	100.0%

精神疾患のない実母における心中以外の虐待死事例では、「0歳」が108人（同55.1%）と最も多く、次いで「1歳」が28人（同14.3%）であった。心中による虐待死事例では、「0歳」が20人（同21.1%）と最も多く、次いで「1歳」が11人（同11.6%）であった。

表4-2-3-10 子どもの死亡時の年齢（精神疾患なし）

（第5次報告から第16次報告までの累計）

区分	心中以外の虐待死			心中による虐待死(未遂含む)			総数		
	人数	構成割合	有効割合	人数	構成割合	有効割合	人数	構成割合	有効割合
0歳	108 (15)	54.3%	55.1%	20 (1)	21.1%	21.1%	128 (16)	43.5%	44.0%
1歳	28 (5)	14.1%	14.3%	11 (1)	11.6%	11.6%	39 (6)	13.3%	13.4%
2歳	14 (1)	7.0%	7.1%	4 (0)	4.2%	4.2%	18 (1)	6.1%	6.2%
3歳	18 (3)	9.0%	9.2%	7 (0)	7.4%	7.4%	25 (3)	8.5%	8.6%
4歳	10 (0)	5.0%	5.1%	8 (0)	8.4%	8.4%	18 (0)	6.1%	6.2%
5歳	7 (0)	3.5%	3.6%	5 (0)	5.3%	5.3%	12 (0)	4.1%	4.1%
6歳	2 (0)	1.0%	1.0%	8 (1)	8.4%	8.4%	10 (1)	3.4%	3.4%
7歳	2 (0)	1.0%	1.0%	6 (0)	6.3%	6.3%	8 (0)	2.7%	2.7%
8歳	0 (0)	0.0%	0.0%	8 (0)	8.4%	8.4%	8 (0)	2.7%	2.7%
9歳	1 (1)	0.5%	0.5%	3 (1)	3.2%	3.2%	4 (2)	1.4%	1.4%
10歳	1 (0)	0.5%	0.5%	7 (0)	7.4%	7.4%	8 (0)	2.7%	2.7%
11歳	2 (0)	1.0%	1.0%	4 (0)	4.2%	4.2%	6 (0)	2.0%	2.1%
12歳	0 (0)	0.0%	0.0%	1 (0)	1.1%	1.1%	1 (0)	0.3%	0.3%
13歳	0 (0)	0.0%	0.0%	1 (0)	1.1%	1.1%	1 (0)	0.3%	0.3%
14歳	3 (2)	1.5%	1.5%	1 (0)	1.1%	1.1%	4 (2)	1.4%	1.4%
15歳	0 (0)	0.0%	0.0%	0 (0)	0.0%	0.0%	0 (0)	0.0%	0.0%
16歳	0 (0)	0.0%	0.0%	0 (0)	0.0%	0.0%	0 (0)	0.0%	0.0%
17歳	0 (0)	0.0%	0.0%	1 (0)	1.1%	1.1%	1 (0)	0.3%	0.3%
不明	3 (0)	1.5%		0 (0)	0.0%		3 (0)	1.0%	
計	199 (27)	100.0%	100.0%	95 (4)	100.0%	100.0%	294 (31)	100.0%	100.0%

エ 虐待を受けた子どもの性別

虐待を受けた子どもの性別について、第5次報告から第16次報告までの累計をみると、精神疾患のある実母における心中以外及び心中による虐待死事例では、「男」69人（48.9%）、「女」72人（51.1%）とそれぞれ約半数であった。

表4-2-3-11 子どもの性別 (精神疾患あり) (第5次報告から第16次報告までの累計)

区分	人数	構成割合
男	69 (1)	48.9%
女	72 (3)	51.1%
計	141 (4)	100.0%

オ 子どもの情緒・行動上の問題

子どもの情緒・行動上の問題について、第5次報告から第16次報告までの累計をみると、精神疾患のある実母における心中以外の虐待死事例では、「あり」が15人（有効割合31.9%）であり、そのうち「夜泣き」が9人と最も多かった。

また、心中による虐待死事例では、「あり」が17人（同27.9%）であり、そのうち「衝動性」「かんしゃく」がそれぞれ6人と最も多かった。

表4-2-3-12 子どもの情緒・行動上の問題 (精神疾患あり) (複数回答)

(第5次報告から第16次報告までの累計)

区分	心中以外の虐待死 (55人)			心中による虐待死(未遂含む) (86人)		
	人数	構成割合	有効割合	人数	構成割合	有効割合
なし	32 (2)	58.2%	68.1%	44 (1)	51.2%	72.1%
あり	15 (1)	27.3%	31.9%	17 (0)	19.8%	27.9%
内訳 (複数回答)	ミルクの飲みムラ	2 (1)		1 (0)		
	激しい泣き	7 (0)		2 (0)		
	夜泣き	9 (1)		2 (0)		
	食事の拒否	1 (0)		0 (0)		
	夜尿	2 (1)		2 (0)		
	多動	3 (0)		5 (0)		
	衝動性	2 (0)		6 (0)		
	かんしゃく	5 (0)		6 (0)		
	自傷行為	1 (0)		2 (0)		
	性器いじり	1 (0)		1 (0)		
	指示に従わない	5 (0)		5 (0)		
	なつかない	2 (1)		1 (0)		
	無表情、表情が乏しい	1 (0)		1 (0)		
	固まってしまう	1 (0)		0 (0)		
	盗癖	0 (0)		1 (0)		
	虚言癖	1 (0)		1 (0)		
	不登校	1 (0)		1 (0)		
その他	4 (0)		6 (0)			
不明	8 (0)	14.5%		25 (0)	29.1%	

精神疾患のない実母における心中以外の虐待死事例では、「あり」が40人（同26.1%）であり、そのうち「激しい泣き」が12人と最も多かった。心中による虐待死事例では、「あり」が10人（同13.3%）であり、そのうち「ミルクの飲みムラ」「多動」がそれぞれ4人と最も多かった。

表4-2-3-13 子どもの情緒・行動上の問題（精神疾患なし）（複数回答）

（第5次報告から第16次報告までの累計）

区分	心中以外の虐待死 (199人)			心中による虐待死(未遂含む) (95人)		
	人数	構成割合	有効割合	人数	構成割合	有効割合
なし	113 (20)	56.8%	73.9%	65 (4)	68.4%	86.7%
あり	40 (2)	20.1%	26.1%	10 (0)	10.5%	13.3%
内訳 (複数回答)	ミルクの飲みムラ	9 (0)		4 (0)		
	激しい泣き	12 (0)		2 (0)		
	夜泣き	8 (1)		2 (0)		
	食事の拒否	7 (0)		1 (0)		
	夜尿	8 (0)		2 (0)		
	多動	9 (0)		4 (0)		
	衝動性	3 (0)		2 (0)		
	かんしゃく	3 (0)		1 (0)		
	自傷行為	0 (0)		0 (0)		
	性器いじり	0 (0)		0 (0)		
	指示に従わない	11 (1)		3 (0)		
	なつかない	10 (1)		0 (0)		
	無表情、表情が乏しい	7 (1)		0 (0)		
	固まってしまう	3 (1)		0 (0)		
	盗癖	2 (0)		0 (0)		
	虚言癖	0 (0)		1 (0)		
	不登校	2 (1)		0 (0)		
その他	8 (0)		3 (0)			
不明	46 (5)	23.1%		20 (0)	21.1%	

カ 支援者の有無

支援者の有無について、第5次報告から第16次報告までの累計をみると、精神疾患のある実母における心中以外の虐待死事例では、支援者「あり」が49例（有効割合94.2%）であり、そのうち「配偶者」が32例と最も多く、次いで「親」「行政の相談担当課」がそれぞれ28例であった。

また、心中による虐待死事例では、支援者「あり」が50例（同96.2%）であり、そのうち「親」が25例と最も多かった。

表4-2-3-14 支援者の有無 (精神疾患あり) (複数回答)

(第5次報告から第16次報告までの累計)

区分		心中以外の虐待死 (54例)			心中による虐待死(未遂含む) (70例)		
		例数	構成割合	有効割合	例数	構成割合	有効割合
なし		3 (0)	5.6%	5.8%	2 (0)	2.9%	3.8%
あり		49 (3)	90.7%	94.2%	50 (1)	71.4%	96.2%
内訳 (複数回答)	配偶者	32 (3)			20 (0)		
	親	28 (2)			25 (0)		
	配偶者の親	19 (1)			5 (0)		
	虐待者のきょうだい	10 (2)			14 (0)		
	配偶者のきょうだい	5 (1)			0 (0)		
	近所の人	2 (0)			4 (0)		
	職場の友人・知人	0 (0)			1 (0)		
	保育所などの職員	10 (1)			19 (0)		
	ベビーシッター	1 (0)			0 (0)		
	行政の相談担当課	28 (3)			21 (0)		
	職場以外の友人	1 (0)			5 (0)		
	子育てサークル	1 (0)			0 (0)		
	親類	3 (1)			4 (0)		
	その他	3 (0)			7 (1)		
不明		2 (0)	3.7%		18 (0)	25.7%	

精神疾患のない実母における心中以外の虐待死事例では、支援者「あり」が140例（同76.9%）であり、そのうち「親」が85例と最も多く、次いで「配偶者」が83例であった。心中による虐待死事例では、支援者「あり」が52例（同96.3%）であり、そのうち「親」が31例と最も多かった。

表4-2-3-15 支援者の有無（精神疾患なし）（複数回答）

（第5次報告から第16次報告までの累計）

区分		心中以外の虐待死 (195例)			心中による虐待死(未遂含む) (69例)		
		例数	構成割合	有効割合	例数	構成割合	有効割合
なし		42 (5)	21.5%	23.1%	2 (0)	2.9%	3.7%
あり		140 (20)	71.8%	76.9%	52 (1)	75.4%	96.3%
内訳 (複数回答)	配偶者	83 (13)			27 (1)		
	親	85 (11)			31 (1)		
	配偶者の親	38 (8)			12 (0)		
	虐待者のきょうだい	26 (4)			14 (0)		
	配偶者のきょうだい	6 (2)			1 (0)		
	近所の人	5 (1)			2 (0)		
	職場の友人・知人	6 (0)			4 (0)		
	保育所などの職員	34 (6)			19 (0)		
	ベビーシッター	0 (0)			0 (0)		
	行政の相談担当課	63 (6)			18 (1)		
	職場以外の友人	16 (1)			2 (0)		
	子育てサークル	1 (0)			0 (0)		
	親類	15 (5)			7 (0)		
	その他	10 (0)			4 (0)		
不明		13 (2)	6.7%		15 (1)	21.7%	

④ 関係機関の関与状況

関係機関の関与状況について、第5次報告から第16次報告までの累計でみると、精神疾患のある実母における心中以外の虐待死事例では、「児童相談所」の関与が24例(44.4%)、「市町村(虐待対応担当部署)」の関与が28例(51.9%)であり、「その他の機関」のうち、「市町村の母子保健担当部署(保健センター等)」が46例(85.2%)、「医療機関」が42例(77.8%)であった。

心中による虐待死事例は、「児童相談所」の関与が23例(32.9%)、「市町村(虐待対応担当部署)」が24例(34.3%)であり、「その他の機関」のうち、「養育機関・教育機関」が46例(65.7%)、「医療機関」が42例(60.0%)であった。

表4-2-4-1 関係機関の関与 (精神疾患あり) (複数回答)

(第5次報告から第16次報告までの累計)

区分		心中以外の虐待死 (54例)		心中による虐待死(未遂含む) (70例)		総数 (124例)	
		例数	構成割合	例数	構成割合	例数	構成割合
児童相談所		24 (2)	44.4%	23 (1)	32.9%	47 (3)	37.9%
市町村(虐待対応担当部署)		28 (3)	51.9%	24 (0)	34.3%	52 (3)	41.9%
その他の機関		50 (3)	92.6%	66 (1)	94.3%	116 (4)	93.5%
内訳 (複数回答)	福祉事務所	14 (0)	25.9%	28 (1)	40.0%	42 (1)	33.9%
	家庭児童相談室	8 (1)	14.8%	18 (0)	25.7%	26 (1)	21.0%
	民生児童委員	8 (0)	14.8%	6 (0)	8.6%	14 (1)	11.3%
	保健所	14 (0)	25.9%	15 (0)	21.4%	29 (0)	23.4%
	市町村の母子保健担当部署 (保健センター等)	46 (3)	85.2%	37 (0)	52.9%	83 (3)	66.9%
	養育機関・教育機関	21 (1)	38.9%	46 (1)	65.7%	67 (2)	54.0%
	医療機関	42 (3)	77.8%	42 (1)	60.0%	84 (4)	67.7%
	助産師 (医療機関に勤務する者を除く)	5 (0)	9.3%	5 (0)	7.1%	10 (0)	8.1%
	警察	14 (1)	25.9%	8 (0)	11.4%	22 (1)	17.7%
	婦人相談所	0 (0)	0.0%	1 (0)	1.4%	1 (0)	0.8%
	配偶者暴力相談支援センター	1 (0)	1.9%	0 (0)	0.0%	1 (0)	0.8%

精神疾患のない実母における心中以外の虐待死事例は、「児童相談所」の関与が 48 例 (24.6%)、「市町村 (虐待対応担当部署)」の関与が 55 例 (28.2%) であり、「その他の機関」のうち、「市町村の母子保健担当部署 (保健センター等)」が 118 例 (60.5%)、「医療機関」が 92 例 (47.2%) であった。

心中による虐待死事例は、「児童相談所」の関与が 7 例 (10.1%)、「市町村 (虐待対応担当部署)」が 10 例 (14.5%) であり、「その他の機関」のうち、「市町村の母子保健担当部署 (保健センター等)」が 46 例 (66.7%)、「養育機関・教育機関」が 31 例 (44.9%) であった。

表 4-2-4-2 関係機関の関与 (精神疾患なし) (複数回答)

(第 5 次報告から第 16 次報告までの累計)

区分	心中以外の虐待死 (195例)		心中による虐待死(未遂含む) (69例)		総数 (264例)		
	例数	構成割合	例数	構成割合	例数	構成割合	
児童相談所	48 (5)	24.6%	7 (0)	10.1%	55 (5)	20.8%	
市町村(虐待対応担当部署)	55 (9)	28.2%	10 (0)	14.5%	65 (9)	24.6%	
その他の機関	163 (26)	83.6%	63 (1)	91.3%	226 (27)	85.6%	
内訳 (複数回答)	福祉事務所	43 (9)	22.1%	18 (0)	26.1%	61 (9)	23.1%
	家庭児童相談室	33 (4)	16.9%	9 (0)	13.0%	42 (4)	15.9%
	民生児童委員	14 (1)	7.2%	5 (0)	7.2%	19 (1)	7.2%
	保健所	20 (2)	10.3%	7 (0)	10.1%	27 (2)	10.2%
	市町村の母子保健担当部署 (保健センター等)	118 (18)	60.5%	46 (1)	66.7%	164 (19)	62.1%
	養育機関・教育機関	57 (10)	29.2%	31 (1)	44.9%	88 (11)	33.3%
	医療機関	92 (11)	47.2%	29 (0)	42.0%	121 (11)	45.8%
	助産師 (医療機関に勤務する者を除く)	9 (0)	4.6%	6 (0)	8.7%	15 (0)	5.7%
	警察	25 (2)	12.8%	2 (0)	2.9%	27 (2)	10.2%
	婦人相談所	5 (1)	2.6%	0 (0)	0.0%	5 (1)	1.9%
	配偶者暴力相談支援センター	0 (0)	0.0%	0 (0)	0.0%	0 (0)	0.0%

また、市町村関与の状況と虐待の認識について、第5次報告から第16次報告までの累計をみると、精神疾患のある実母における心中以外の虐待死事例では「市町村（虐待対応担当部署）の関与あり」28例（51.9%）のうち「虐待の認識があり対応していた」が11例、「虐待の可能性は認識していたが、確定していなかった」が9例であった。心中による虐待死事例では、「市町村の関与あり」24例（34.3%）のうち「虐待の認識があり対応していた」「虐待の認識はなかった」がそれぞれ9例であった。

表4-2-4-3 市町村関与の状況と虐待の認識 (精神疾患あり)

(第5次報告から第16次報告までの累計)

区分		心中以外の虐待死		心中による虐待死 (未遂含む)		総数	
		例数	構成割合	例数	構成割合	例数	構成割合
市町村(虐待対応担当部署)の関与なし		26 (0)	48.1%	46 (1)	65.7%	72 (1)	58.1%
市町村(虐待対応担当部署)の関与あり		28 (3)	51.9%	24 (0)	34.3%	52 (3)	41.9%
内訳	虐待の認識があり対応していた	11 (2)	/	9 (0)	/	20 (2)	/
	虐待の可能性は認識していたが、 確定していなかった	9 (1)		6 (0)		15 (1)	
	虐待の認識はなかった	8 (0)		9 (0)		17 (0)	
計		54 (3)	100.0%	70 (1)	100.0%	124 (4)	100.0%

一方、精神疾患のない実母における心中以外の虐待死事例では「市町村（虐待対応担当部署）の関与あり」55例（28.2%）のうち「虐待の認識があり対応していた」が23例であった。心中による虐待死事例では、「市町村の関与あり」10例（14.5%）のうち「虐待の認識はなかった」が7例であった。

表4-2-4-4 市町村関与の状況と虐待の認識 (精神疾患なし)

(第5次報告から第16次報告までの累計)

区分		心中以外の虐待死		心中による虐待死 (未遂含む)		総数	
		例数	構成割合	例数	構成割合	例数	構成割合
市町村(虐待対応担当部署)の関与なし		140 (18)	71.8%	59 (2)	85.5%	199 (20)	75.4%
市町村(虐待対応担当部署)の関与あり		55 (9)	28.2%	10 (0)	14.5%	65 (9)	24.6%
内訳	虐待の認識があり対応していた	23 (5)	/	2 (0)	/	25 (5)	/
	虐待の可能性は認識していたが、 確定していなかった	16 (1)		1 (0)		17 (1)	
	虐待の認識はなかった	16 (3)		7 (0)		23 (3)	
計		195 (27)	100.0%	69 (2)	100.0%	264 (29)	100.0%

おわりに

本委員会においては、これまで平成 15 年 7 月から平成 31 年 3 月までに確認された 1,179 例 (1,379 人) の死亡事例について、16 次にわたって検証を行い、報告書として取りまとめ公表してきた。

この間には、児童虐待防止法や児童福祉法の改正により、児童虐待の定義の見直しと通告義務の範囲の拡大、市町村の役割の明確化や要保護児童対策地域協議会の法定化、児童の安全確認等のための立入調査等の強化、乳児家庭全戸訪問事業及び養育支援訪問事業の法定化、さらには民法等の一部を改正する法律の施行によって、親権の停止制度が創設され、児童相談所長の親権代行規定や児童福祉施設の長による入所中の児童等に対する監護措置の規定の整備等が行われてきた。

そして、平成 28 年度の児童福祉法等の改正では、児童虐待の発生予防から発生時の迅速・的確な対応、被虐待児童への自立支援等の今後の方向性を示すとともに、児童が適切な養育を受け、健やかな成長・発達や自立等を保障される権利を有することを明確化した。平成 29 年度には、虐待を受けている児童等の保護者に対する指導への司法関与等が定められた。

さらに、令和元年改正法では、児童の権利擁護に関し、親権者等による体罰の禁止を法定化するとともに、児童相談所における医師、弁護士等の配置を促進することとした。また、児童相談所の設置促進に関し、児童相談所の設置に向けた中核市及び特別区への施設整備及び人材確保・育成を支援すること、DV 対策と連携する等の措置が講じられた

これらは、子ども虐待の防止等を図り、子どもの権利利益を養護する観点から整備されてきたものであるが、依然として児童虐待による死亡事例が後を絶たない現状は、極めて残念なことである。

なお、一方で、実際の現場では、毎年度虐待相談対応件数が増加する中であっても、多くの関係者が虐待を受けた子どもたちの安全第一に関わり、虐待に至らないように養育者を支援するために、日々懸命な努力されていることを忘れてはならない。

だからこそ、虐待対応に関係する方々には、自らの対応と本報告の内容に鑑み、他の機関や関係者との連携の在り方等、改めて自らの対応を振り返る機会としていただきたいと思う。

最後に、日々、児童虐待防止対策に当たる現場の関係者の方々に心から敬意を表するとともに、本報告が一人でも多くの子どもを虐待から守ることに資することを望んでやまない。

社会保障審議会児童部会児童虐待等要保護事例の検証に関する専門委員会

○委員名簿（第16次報告）

相澤 仁	大分大学福祉健康科学部教授
秋山 千枝子	医療法人社団千実会理事長
安部 計彦	西南学院大学人間科学部社会福祉学科教授
大木 幸子	杏林大学保健学部教授 *令和2年8月20日より就任
高橋 温	新横浜法律事務所弁護士
田中 哲	子どもと家族のメンタルクリニックやまねこ院長
納米 恵美子	特定非営利活動法人全国女性会館協議会代表理事
野口 まゆみ	医療法人西口クリニック婦人科院長
橋本 和明	花園大学社会福祉学部臨床心理学科教授
◎ 山縣 文治	関西大学人間健康学部教授
山田 和子	四天王寺大学看護学部教授 *令和2年8月19日まで在任

◎ 委員長

(50音順)
(令和2年9月30日時点)

○委員会開催経過

- ・第87回 令和元年10月18日
- ・第88回 令和2年2月28日
- ・第89回 令和2年6月23日
- ・第90回 令和2年7月31日
- ・第91回 令和2年8月26日

○現地調査経過

- ・令和2年1月22日
- ・平成2年6月29日
- ・平成2年7月2日
- ・平成2年7月10日